

# KABELSCHLEPP

A member of the TSUBAKI GROUP



## SYSTÈMES DE CONVOYAGE ET DE PROTECTION

### CONVEYOR- AND PROTECTION SYSTEMS

## Votre interlocuteur personnel Your personal contact

**kabelschlepp.de/vertriebsnetz**  
**tsubaki-kabelschlepp.com/salesnetwork**

### Mentions légales

Les produits KABELSCHLEPP® évoluent en permanence. Sous réserve de modifications techniques et de changements dans la gamme. Les informations actuelles sur nos produits figurent sur [kabelschlepp.de](http://kabelschlepp.de).

Les représentations et données de ce catalogue sont purement informatives et ne sont en partie que des exemples. Elles ne représentent aucune assurance concernant la qualité ou la compatibilité pour une application déterminée. Sous réserve de modification techniques et esthétiques. La configuration convenue contractuellement du produit respectif, ou la configuration actuelle au moment de la conclusion du contrat font office de référence pour les commandes ultérieures.

Sous réserve de tous les droits relatifs à ce catalogue y compris les illustrations et textes y figurant ainsi que les marques et désignations commerciales utilisées, en particulier le droit de reproduction, de diffusion, de traduction ou d'une quelconque révision, ainsi que le droit de communication au public.

Aucune partie de ce catalogue, y compris les illustrations et textes contenus ainsi que les marques et désignations commerciales utilisées, ne peut être reproduite, éditée, copiée ou diffusée sans l'autorisation écrite préalable de KABELSCHLEPP GmbH – Hünsborn, et ce, quel que soit le procédé utilisé, mais en particulier optique, photo-mécanique, par support papier ou voie électronique.

Ces dispositions n'affectent en rien les utilisations autorisées juridiquement, comme la reproduction à des fins purement privées (§ 53 UrhG).

### Mentions légales

Éditeur :  
KABELSCHLEPP GmbH – Hünsborn  
Wielandstraße 1, D-57482 Wenden-Hünsborn

Layout et réalisation :  
Schmelzer Medien GmbH  
Eisenstalstraße 161, D-57080 Siegen

Conditions générales de vente :  
Vous trouverez nos conditions générales de vente sur [kabelschlepp.fr/cg](http://kabelschlepp.fr/cg)  
© 2019 · KABELSCHLEPP GmbH – Hünsborn

### Copyright

KABELSCHLEPP® products are constantly enhanced. They are subject to technical changes and assortment changes. Current information on our products can be found at [tsubaki-kabelschlepp.com](http://tsubaki-kabelschlepp.com).

Illustrations and text in this catalog are purely informative and, in part, only exemplary. They do not represent any quality guarantee and do not assure suitability for a particular application. This catalog is subject to technical and optical changes. Orders to be placed in the future are subject to the legally agreed quality of the relevant product, or otherwise the quality of each product as it was at the time of the signing of the contract.

All rights of this catalog are reserved, including text and illustrations, as well as brand names and corporate logos/trademarks used, in particular the rights of photocopying, distribution, translation or any other form of editing as well as the right of public reproduction.

No part of this catalog, including brand names and corporate logos/trademarks may be reproduced, processed, photocopied or distributed in any form or by any means, especially optical, photo-mechanical, paper-based or electronic, without prior written permission of KABELSCHLEPP GmbH – Hünsborn.

Except hereof is the legally authorized use of photo-copying for merely private purposes (paragraph 53 German copyright law).

### Imprint

Editor:  
KABELSCHLEPP GmbH – Hünsborn  
Wielandstraße 1, D-57482 Wenden-Hünsborn

Layout and Realisation:  
Schmelzer Medien GmbH  
Eisenstalstraße 161, D-57080 Siegen

Terms and conditions:  
Our current terms and conditions of sales and delivery can be found at [tsubaki-kabelschlepp.com/gtc](http://tsubaki-kabelschlepp.com/gtc)

© 2019 · KABELSCHLEPP GmbH – Hünsborn

# Sommaire

# Content

## 01 Systèmes de convoyage ..... 14

Systèmes de convoyage selon le domaine d'utilisation.....	16
Systèmes de convoyage modulaires .....	24
Convoyeurs à bande charnière .....	28
Convoyeurs avec système WAVE-BELT ..	34
Convoyeurs à raclettes.....	38
Convoyeurs à bande .....	42
Accessoires et composants du système	46

## 02 Protection de glissières ..... 50

Protecteurs télescopiques.....	52
Systèmes de raclers .....	68
Tapis articulés .....	82
Soufflets .....	88
Protections spirales .....	92
Rideaux enrouleurs.....	96

## 03 Protection des machines ..... 98

Système PROTECT-PANEL .....	99
-----------------------------	----

## 04 Entretien et pièces de rechange .. 100

## 05 Formulaires de demande ..... 104

Convoyeurs à bande charnière.....	106
Convoyeurs avec système WAVE-BELT .....	106
Convoyeurs à raclettes.....	114
Convoyeurs à bande .....	122
Accessoires et composants du système .....	127
Protecteurs télescopiques.....	130
Tapis articulés .....	132
Soufflets .....	136
Protections spirales .....	140
Rideaux enrouleurs.....	142

## 01 Conveyor Systems ..... 14

Conveyor systems sorted by application....	16
Modular conveyor systems .....	24
Hinged belt conveyors .....	28
WAVE-BELT conveyors .....	34
Scraper belt conveyors .....	38
Belt conveyors.....	42
Accessories and system components...	46

## 02 Guideway Protection ..... 50

Telescopic covers .....	52
Way wiper systems.....	68
Apron covers.....	82
Bellows .....	88
Spring covers .....	92
Roll-up covers .....	96

## 03 Machine Protection ..... 98

PROTECT-PANEL System .....	99
----------------------------	----

## 04 Service and spare parts ..... 100

## 05 Question forms..... 104

Hinged belt conveyors .....	106
WAVE-BELT conveyors .....	106
Scraper belt conveyors .....	114
Belt conveyors.....	122
Accessories and system components ..	127
Telescopic covers .....	130
Apron covers.....	132
Bellows .....	136
Spring covers .....	140
Roll-up covers .....	142



## Focus sur les bénéfices pour le client

Depuis les années 60, KABELSCHLEPP® développe, produit et fournit des systèmes de protection de glissières et des systèmes de convoyage pour la construction de machines et d'installations.

KABELSCHLEPP® est un acteur global faisant partie du Groupe TSUBAKI, qui dispose de représentations et filiales dans plus de 70 pays.

Les produits de l'entreprise sont plébiscités depuis des décennies dans le monde entier dans le secteur de la construction de machines et d'installations. L'entreprise se décrit surtout comme un fournisseur de solutions, par exemple dans le secteur des applications de tournage, fraisage ou laser. Elle développe, produit et fournit des systèmes de protection complets ainsi que des systèmes d'élimination centraux.

Les bénéfices pour le client sont au premier plan et guident les innovations.

## Focus on customer benefit

Since the 1960s, KABELSCHLEPP® has been developing, producing and supplying guideway protection and conveyor systems for mechanical and plant engineering.

KABELSCHLEPP® is a global player within the TSUBAKI Group with foreign representatives and subsidiaries in more than 70 countries.

The company's products have proven themselves as tried and tested worldwide for decades in the field of mechanical and plant engineering. The company now considers itself increasingly as a solution provider, for example in the field of turning, milling or laser applications, and develops, produces and supplies not only complete protection systems but also central disposal systems.

Customer benefit is always in the foreground and leads the innovations.





## KABELSCHLEPP est membre du Groupe TSUBAKI

Le département Manutention du Groupe TSUBAKI est le leader mondial de la fabrication de convoyeurs pour copeaux et déchets de de découpe, le traitement des copeaux et la technique de filtration.

### Vos avantages :

- Une large gamme de produits
- De compétences de solutions globales
- Des sites de production dans le monde entier
- Une présence dans toutes les régions industrielles

## KABELSCHLEPP is a member of the TSUBAKI Group

The TSUBAKI Group's Material Handling Division is a global leader in the manufacture of conveyors for chips and stamping waste, chip processing and filtration technology.

### Your advantages:

- A wide range of products
- Global solution competence
- Production locations worldwide
- Representation in all industrial regions



## Des services sur lesquels vous pouvez compter

Notre Service Team prend en charge la conception et la réalisation de l'assemblage des systèmes de protection de glissières et des systèmes de convoyage, même dans des conditions de montage difficiles.

- Services de réparations
- Maintenance préventive
- Des solutions clés en main

Les spécialistes de notre Service Center vous offrent l'assistance dont vous avez besoin.

## Service you can count on

Even in difficult assembly conditions, our service team plans and executes the assembly of the guideway protection system and conveyor system.

- Repair service
- Predictive maintenance
- Turnkey solutions

The specialists from our Service Center can always provide the support you need.

## Gestion de la qualité certifiée

Nous sommes un partenaire fiable pour les industries, qui accordons une valeur particulière à la durabilité et à la qualité. Pour ce faire, nous définissons des exigences strictes en termes de sécurité, fonctionnalité et performance de nos produits. Des essais internes ainsi que des certificats d'instituts de contrôle indépendants témoignent du respect de cette exigence de qualité.

## Certified Quality Management

We are a reliable partner for a number of industries where special attention is paid to durability and quality. Therefore, we have defined strict requirements for the safety, functionality and performance of our products. Internal tests and certificates from independent testing institutes prove that our products and processes comply with these quality standards.





## Entreprise spécialisée selon la WHG (loi allemande sur l’approvisionnement en eau)

La construction et la réparation des réservoirs/appareils en contact avec des substances nocives pour l’eau ne peuvent être réalisées, en cas de risques potentiels élevés, que par une entreprise spécialement qualifiée, une entreprise spécialisée au sens de la WHG (loi allemande sur l’approvisionnement en eau).

Nous sommes une entreprise spécialisée certifiée au sens de la WHG.



## Specialist company in accordance with the Water Resources Act (WRA)

The construction and repair of tanks/equipment for handling substances hazardous to water may, when there is an increased risk potential, only be executed by specially qualified companies, who are considered to be specialist companies in accordance with the Water Resources Act (WRA).

We are a certified specialist company according to WRA.

## Systemes de convoyage

Pour le transport de copeaux, déchets de découpe, rebuts métalliques, pièces forgées, pressées et en plastique, KABELSCHLEPP® fournit des systèmes de convoyage personnalisés pour ses clients.

## Conveyor Systems

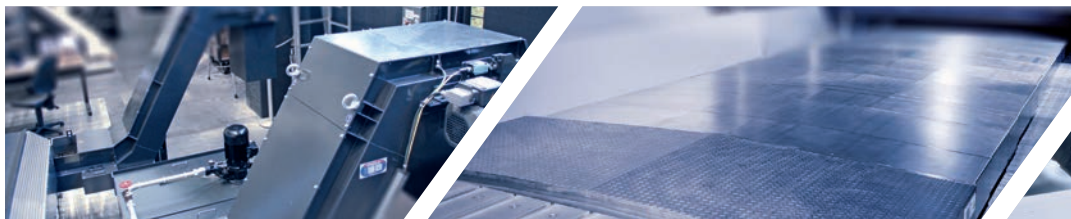
For transporting chips, punching waste, metal scrap, forgings, stamping parts and plastic components KABELSCHLEPP® can supply bespoke, customer-specific conveyor systems.

## Protecteurs télescopiques

Entièrement développés, des systèmes fiables de protection de glissières, broches et axes contre les dommages et la contamination. Nos solutions de protection de glissières permettent ainsi d'éviter des arrêts de production onéreux et garantissent des processus de production optimaux.

## Guideway Protection

Fully developed, safe systems that protect guideways, spindles and axles from contamination and damage. Our guideway protection solutions thus avoid expensive down times and facilitate optimal production processes.



## Carénages de machines

Vitesses élevées, vitesses d'usinage rapides, liquide derefroidissement et copeaux : Les machines-outils sont un environnement dangereux. C'est pourquoi toutes les machines-outils sont entourées de carénages quasiment « impénétrables ».

## Machine housings

High speeds, quick machining cycles, cooling water and chips: Machine tools represent a dangerous environment for people. This is why all machine tools are contained in nearly „impenetrable“ housings.





## Chaines portes-câbles

KABELSCHLEPP® livre des chaînes porte-câbles en acier/ acier inoxydable, entièrement en plastique ou en plastique avec entretoises en aluminium (chaînes porte-câbles hybrides) – dans les tailles standard ou avec des largeurs au millimètre près – parfaitement ajustées.

## Cable carrier

KABELSCHLEPP® supplies steel, highgrade stainless steel and solid plastic cable carriers and plastic cable carriers with aluminium stays (Hybrid cable carriers), in standard sizes or tailor-made to an individual customer's requirements in millimetre units.

## Câbles pour chaînes porte-câbles

Les câbles électriques TRAXLINE® ont été spécialement développés, optimisés et testés pour une utilisation dans les chaînes porte-câbles. Même dans les conditions d'utilisation les plus rudes, ils offrent la fiabilité dont vous avez besoin – à des prix raisonnables.

## Cables for cable carriers

TRAXLINE® electrical cables were specially developed, optimized and tested for use in cable carrier systems. Even in the most exacting application conditions, they provide the reliability that matters – and at reasonable prices.



## Des systèmes de chaînes porte-câbles confectionnés

KABELSCHLEPP® fournit des systèmes de chaînes porte-câbles entièrement confectionnés sous le nom de TOTALTRAX®. Selon les vœux du client, nous livrons des chaînes énergétiques avec câbles intégrés jusqu'à des systèmes plus complexes.

## Ready-to-assemble cable carrier system

Under the name TOTALTRAX® KABELSCHLEPP® supplies complete, fully-harnessed cable carrier systems. According to our customers' requirements we can supply harnessed cable carriers with the cables already inserted up to a full complex system.

## KABELTRAX / Automotive Division

KABELTRAX, la division Automobile du Groupe KABELSCHLEPP®. Spécialiste des guidages de câbles complexes, nous connaissons bien le niveau d'exigences du secteur automobile. Notre réponse ? Une qualité très élevée et 0 ppm.

## KABELTRAX / Automotive Division

KABELTRAX, the automotive division of the KABELSCHLEPP® group. As a specialist for sophisticated cable routing we are familiar with the high demands of the automotive industry. Highest level of quality and 0 ppm are our answer.





## Efficace et flexible grâce à une organisation moderne de la fabrication

L'efficacité – le mot-clé qui guide l'ensemble de notre entreprise. Des investissements permanents dans les installations de fabrication les plus modernes et l'extension des surfaces de production vous offrent des avantages évidents.

- Une qualité optimale
- Des délais de livraison courts
- Un rapport qualité-prix exceptionnel

## Efficient and flexible thanks to modern manufacturing organisation

Efficiency – that is the key word that guides our entire company. Constant investments in the most modern manufacturing systems and the expansion of our production areas give you very visible benefits:

- Top quality
- Short delivery times
- An excellent price/performance ratio



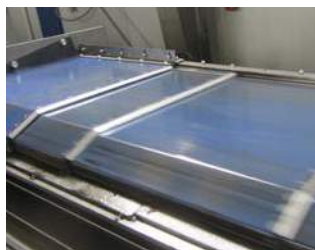




Utilisation de robots de soudage modernes  
Utilization of modern welding robots



Montage final et contrôle fonctionnel  
Final assembly and function control



Banc d'essai pour protecteurs télescopiques  
Test bench for telescopic covers

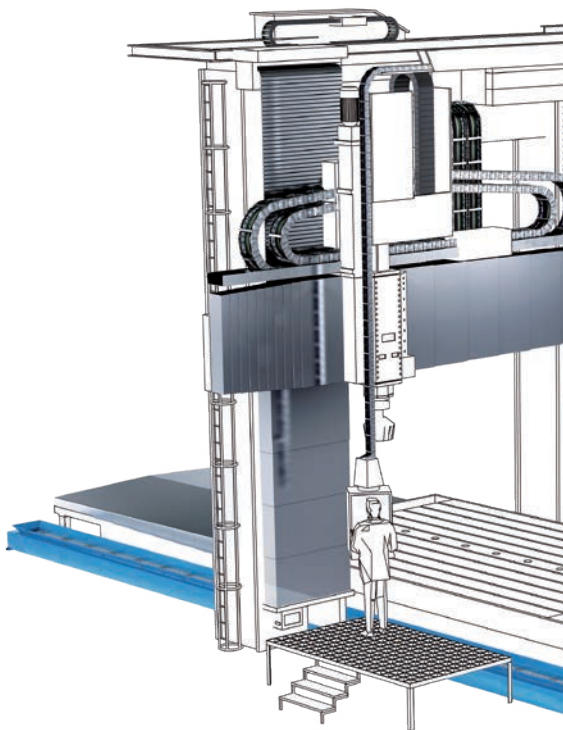
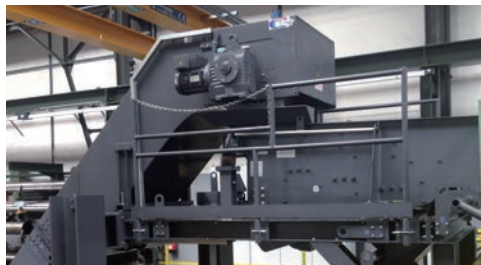


## Le progrès par le mouvement

KABELSCHLEPP® – toujours en mouvement. Le mouvement comme principe de développement constant, toujours de nouvelles inventions. Tout comme le programme des produits. KABELSCHLEPP® fournit des solutions complètes fiables en termes de mouvement et de transport pour vos machines.

## The motion advantage

KABELSCHLEPP® – that is motion. Motion as a principle of continuous development, a never-ending series of new inventions. Just like our product range. KABELSCHLEPP® supplies reliable complete solutions covering all aspects of motion and transport for your machines.



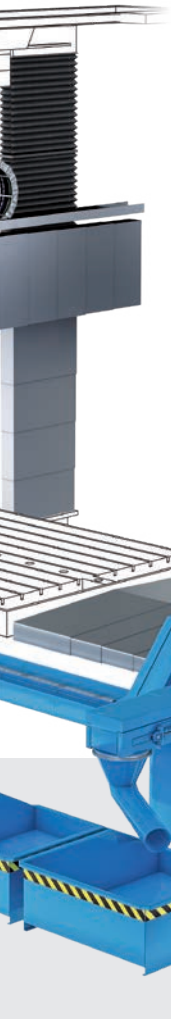
## De standard à sur mesure

Partout où la demande de solutions spécifiques au client est aussi importante que la demande de produits standard, la proximité avec le client n'est pas uniquement un concept – c'est une réalité.

## From standard to customized

Where not only standard products, but also customer-specific solutions are the order of the day, being close to the customer is not just empty words, but a way of life.





## Idées relatives à la machine

### Systèmes de convoyage

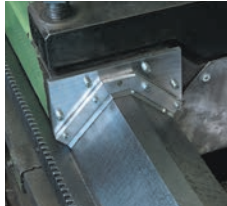
Convoyeurs à bande charnière  
Convoyeurs à raclettes  
Convoyeurs à bande

### Protection des machines

Dispositifs de protection

### Protection de glissières

Protecteurs télescopiques  
Tapis articulés  
Racleurs de glissières  
Protections spirales  
Soufflets



## Ideas around the machine

### Conveyor systems

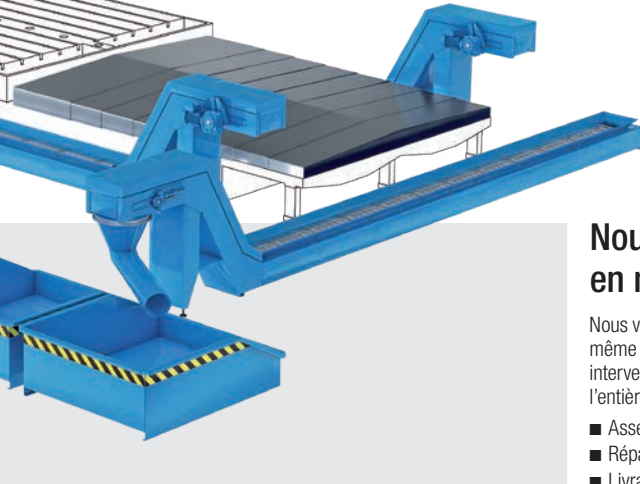
Hinged belt conveyors  
Scraper belt conveyors  
Belt conveyors

### Machine protection

Protective devices

### Guideway protection

Telescopic covers  
Apron covers  
Way wipers  
Spring covers  
Bellows



## Nous écrivons service en majuscules

Nous vous proposons une assistance rapide et fiable avant même que votre fabrication ne soit à l'arrêt. Cela inclue des interventions prévues le week-end ou la nuit, afin de rétablir l'entière fonctionnalité de vos machines.

- Assemblage, maintenance et réparations directement sur site
- Réparations d'envergure dans notre Service-Center
- Livraison rapide de pièces de rechange dans le monde entier



## Service is one of our greatest priorities

Before your production experiences downtimes, we can provide rapid and reliable assistance. This includes planned assignments, also at weekends or at night in order to retain your machinery in a functional condition.

- Assembly, maintenance and repair directly on site
- Major repairs in our service center
- Rapid delivery of spare parts worldwide

# Systemes de convoyage

Chaque machine de production a besoin  
d'un système d'évacuation des déchets.

## Conveyor Systems

Every production machine  
requires a disposal system.

<b>Systèmes de convoyage selon le domaine d'utilisation.....</b>	<b>Page 16</b>
<b>Conveyor systems sorted by application .....</b>	<b>Page 16</b>

<b>Systèmes de convoyage modulaires.....</b>	<b>Page 24</b>
<b>Modular conveyor systems.....</b>	<b>Page 24</b>

<b>Convoyeur à bande charnière .....</b>	<b>Page 28</b>
<b>Hinged belt conveyors.....</b>	<b>Page 28</b>

<b>Convoyeur avec système WAVE-BELT .....</b>	<b>Page 34</b>
<b>WAVE-BELT conveyors .....</b>	<b>Page 34</b>





**Convoyeur à raclettes.....** Page 38  
**Scraper belt conveyors.....** Page 38

**Convoyeur à bande.....** Page 42  
**Belt conveyors.....** Page 42

**Accessoires et composants du système.....** Page 46  
**Accessories and system components.....** Page 46



## Applications de tournage, fraisage, perçage et sciage

Selon l'application, les convoyeurs à bande charnière ou à raclettes sont le bon choix. Les convoyeurs à bande charnière sont essentiellement utilisés pour les copeaux filants ou les copeaux longs. Les convoyeurs à raclettes sont surtout utilisés pour les copeaux courts et de petite taille.

## Turning, milling, drilling and sawing applications

Depending on the application, hinged belt conveyors or scraper belt conveyors may be the right choice. Hinged belt conveyors are mainly used for wool or long chips as well as tufts of chips. Scraper belt conveyors are mainly used for small and short chips.

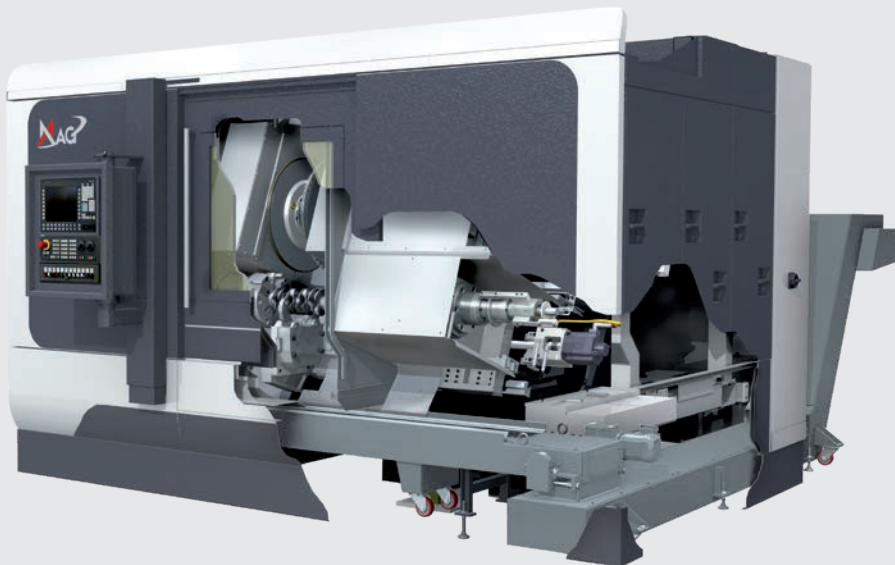
### Valeurs de référence pour présélection Guideline values for preselection

Type de convoyeur Type of Conveyor	Convoyeur à bande charnière Hinged belt conveyors				Convoyeurs à raclettes Scraper belt conveyors		
	SRF 040	SRF 063	SRF 100	SRF 150	KRF 040	KRF 063	KRF 100
<b>Type de copeaux</b> Type of chips	Copeaux filants/grands copeaux, amas de copeaux wool or long chips, tufts of chips	Copeaux filants/grands copeaux, amas de copeaux wool or long chips, tufts of chips	Copeaux filants/grands copeaux, amas de copeaux wool or long chips, tufts of chips	Copeaux filants/grands copeaux, amas de copeaux wool or long chips, tufts of chips	Copeaux brisés, courts jusqu'à 50 mm short, broken chips up to 50 mm	Copeaux brisés, courts jusqu'à 50 mm short, broken chips up to 50 mm	Copeaux brisés, courts jusqu'à 50 mm short, broken chips up to 50 mm
<b>Longueur</b> Length	1 – 10 m	1 – 60 m	1,5 – 100 m	1,5 – 100 m	1 – 10 m	1 – 60 m	1,5 – 100 m
<b>Débit</b> Conveying volume	Valeur de référence 1,5 m <sup>3</sup> /h 1.5 m <sup>3</sup> /h, guideline value	Valeur de référence 7,5 m <sup>3</sup> /h 7.5 m <sup>3</sup> /h, guideline value	Valeur de référence 15 m <sup>3</sup> /h 15 m <sup>3</sup> /h, guideline value	Valeur de référence 26 m <sup>3</sup> /h 26 m <sup>3</sup> /h, guideline value	Valeur de référence 0,4 m <sup>3</sup> /h 0.4 m <sup>3</sup> /h, guideline value	Valeur de référence 1,3 m <sup>3</sup> /h 1.3 m <sup>3</sup> /h, guideline value	Valeur de référence 3,4 m <sup>3</sup> /h 3.4 m <sup>3</sup> /h, guideline value
<b>Vitesse de transport</b> Conveyor speed	1 – 6 m/min	1,2 – 10 m/min	2,2 – 12 m/min	3 – 12 m/min	1 – 6 m/min	1,2 – 10 m/min	2,2 – 12 m/min
<b>Largeur de bande</b> Belt width	100 – 600 mm	150 – 2100 mm	150 – 2100 mm	300 – 2100 mm	100 – 600 mm	150 – 1000 mm	150 – 1000 mm

Spécifications différentes sur demande  
Deviating specifications on request



## Exemples d'applications Sample applications



Une combinaison de convoyeur longitudinal et transversal élimine les copeaux sur la machine d'usinage à vilebrequin de MAG IAS.  
A combination of longitudinal and cross conveyors disposes of the chips on the crankshaft machining centers from MAG IAS.



### En haut/Above

Construction modulaire, application en série.  
Modular design with serial character.

### À droite/Right

Élimination des copeaux dans conteneur à copeaux.  
Chip disposal in chip container.





## Applications d'usinage par poinçonnage

Les poinçonneuses ou grignoteuses produisent une grande quantité de déchets et de chutes de poinçonnage. Selon l'application, des convoyeurs à bande charnière ou à bande peuvent être utilisés. Contactez-nous – nous vous conseillerons volontiers !

## Punch machining applications

Punching machines produce punched scrap and punched slugs in large quantities. Depending on the application, hinged belt or belt conveyors can be used. Talk to us, we are happy to advise you!

### Valeurs de référence pour présélection Guideline values for preselection

Type de convoyeur Type of Conveyor	Convoyeur à bande charnière Hinged belt conveyors			Convoyeur à bande Belt conveyor
	SRF 063	SRF 100	SRF 150	GBF 113
Épaisseur de la tôle Sheet thickness	1 mm	2 mm	3 mm	0,1 mm; Température max. : 80°C 0.1 mm; max. temperature: 80°C
Longueur Length	1 – 60 m	1,5 – 100 m	1,5 – 100 m	1 – 12 m
Vitesse de transport Conveyor speed	1,2 – 10 m/min	2,2 – 12 m/min	3 – 12 m/min	3 – 60 m/min
Largeur de bande Belt width	150 – 2100 mm	150 – 2100 mm	300 – 2100 mm	260 – 1400 mm

Spécifications différentes sur demande  
Deviating specifications on request

## Exemples d'applications Sample applications

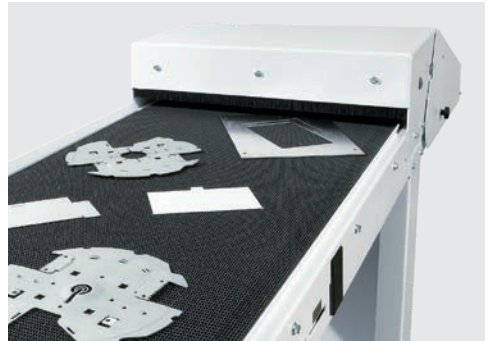
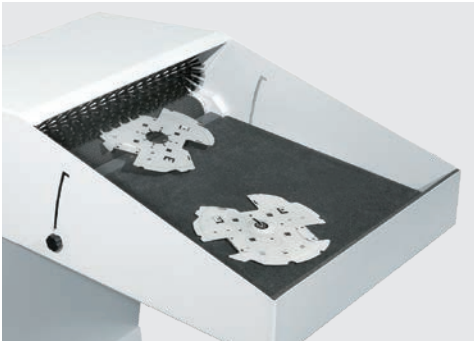


### Transport soigné jusque dans le dépôt de pièces

Le convoyeur de pièces offre l'option de convoier des pièces présentant des exigences qualitatives de surface élevées tout en les préservant et sans les rayer dans le dépôt de pièces prévu. Les brosses cylindriques dans la zone de déchargement garantissent une transmission quasiment horizontale des produits à transporter dans le dépôt de pièces.

### Gentle transport all the way to the parts depot

The parts conveyor provides the option of gently transporting parts with high standards for surface quality out into the required parts depot. The brush rollers in the discharge area ensure that the materials being transported are transferred to the parts depot virtually horizontally.





## Applications d'usinage au laser

Les machines à laser sont aujourd'hui très automatisées. Cela est également valable pour l'élimination des déchets. Des convoyeurs à bande charnière ainsi que des convoyeurs avec système WAVE-BELT peuvent être utilisés. Fiez-vous à notre longue expérience.

## Laser machining applications

Today, laser machines are highly automated, and this increasingly applies to the disposal of waste and scale as well. Hinged belt conveyors and WAVE-BELT conveyors can be used. You can rely on our decades of experience in this area.

### Valeurs de référence pour présélection Guideline values for preselection

Type de convoyeur Type of Conveyor	Convoyeur à bande charnière Hinged belt conveyors		Convoyeurs avec système WAVE-BELT WAVE-BELT conveyor
	SRF 040	SRF 063	WBC 063
Épaisseur de la tôle Sheet thickness	1 mm	1 mm	0,5 mm
Longueur Length	1 – 10 m	1 – 60 m	1 – 60 m
Vitesse de transport Conveyor speed	1 – 6 m/min	1,2 – 10 m/min	1,2 – 10 m/min
Largeur de bande Belt width	100 – 600 mm	150 – 2100 mm	150 – 2100 mm

Spécifications différentes sur demande  
Deviating specifications on request

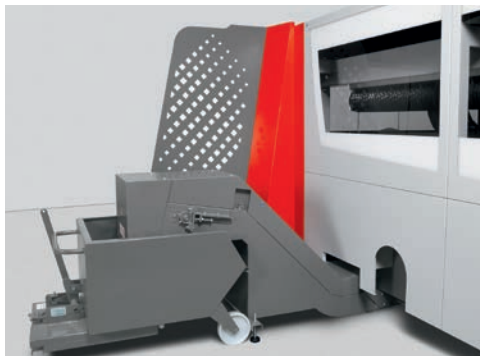
## Exemples d'applications Sample applications



Configuration d'un système de convoyage sur une machine de découpage à laser.  
Conveyor system configuration on a laser cutting machine.



Convoyeurs avec système WAVE-BELT dans la machine.  
WAVE-BELT conveyor within the machine.



Évacuation des pièces par convoyeur transversal dans conteneur.  
Discharge of parts into the container by the cross conveyor.



## Applications d'une élimination centrale des copeaux

Planifiez-vous une solution d'élimination centrale dans vos ateliers de production ? Nous avons déjà réalisé une multitude de solutions individuelles. Notre objectif est de trouver ensemble la meilleure solution personnalisée possible.

## Central chip disposal applications

Are you planning a central disposal solution within your production facility? We have already realized a large number of individual solutions. Our focus is to find the best possible and individual solution together with you.

### Valeurs de référence pour présélection Guideline values for preselection

Type de convoyeur Type of Conveyor	Convoyeur à bande charnière Hinged belt conveyors			Convoyeurs à raclettes Scraper belt conveyors	
	SRF 063	SRF 100	SRF 150	KRF 063	KRF 100
Type de copeaux Type of chips	Copeaux filants/ grands copeaux, amas de copeaux wool or long chips, tufts of chips	Copeaux filants/ grands copeaux, amas de copeaux wool or long chips, tufts of chips	Copeaux filants/ grands copeaux, amas de copeaux wool or long chips, tufts of chips	Copeaux brisés, courts jusqu'à 50 mm short, broken chips up to 50 mm	Copeaux brisés, courts jusqu'à 50 mm short, broken chips up to 50 mm
Longueur Length	1 – 60 m	1,5 – 100 m	1,5 – 100 m	1 – 60 m	1,5 – 100 m
Débit Conveying volume	Valeur de référence 7,5 m <sup>3</sup> /h 7.5 m <sup>3</sup> /h, guideline value	Valeur de référence 15 m <sup>3</sup> /h 15 m <sup>3</sup> /h, guideline value	Valeur de référence 26 m <sup>3</sup> /h 26 m <sup>3</sup> /h, guideline value	Valeur de référence 1,3 m <sup>3</sup> /h 1.3 m <sup>3</sup> /h, guideline value	Valeur de référence 3,4 m <sup>3</sup> /h 3.4 m <sup>3</sup> /h, guideline value
Vitesse de transport Conveyor speed	1,2 – 10 m/min	2,2 – 12 m/min	3 – 12 m/min	1,2 – 10 m/min	2,2 – 12 m/min
Largeur de bande Belt width	150 – 2100 mm	150 – 2100 mm	300 – 2100 mm	150 – 1000 mm	150 – 1000 mm

Spécifications différentes sur demande  
Deviating specifications on request



## Exemples d'applications Sample applications



Élimination centralisée des copeaux et traitement.  
Central chip disposal and processing.



Séparation des copeaux et répartition sur une décortiqueuse.  
Chip separation and distribution on a peeling machine.



Chargement et vidage du conteneur.  
Container loading and removal.



Commande manuelle ou entièrement automatique du remplissage.  
Manual or fully automated control of the filling.

# Systèmes de convoyage modulaires

## Modular conveyor systems

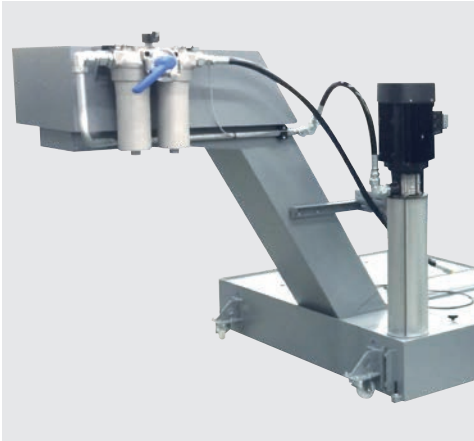


## Systèmes de convoyage avec composants modulaires

Grâce à l'utilisation de modules standard, nous pouvons transférer nos méthodes de fabrication sur tous les sites de production de notre groupe dans le monde entier. Nous pouvons ainsi mettre en place une fabrication de proximité et garantir des délais de livraison rapides. À proximité en permanence.

### Configurable à partir des modules standard :

- Élément éjecteur
- Réservoir
- Pièce de chargement
- Couleur RAL
- Options (exemple)



## Hinged belt conveyors in modular design

Using standard assemblies enables us to transfer our production methods to any global production site within the group of companies. Thus, we realize a production nearby and guarantee shortest delivery times. Any time just where you are.

### Configurable from standard modules:

- Discharge unit
- Tank
- Feeding unit
- Color according to RAL
- Options (exemplary)



Notre principe de modules offre de nombreuses possibilités pour ajuster le convoyeur à votre utilisation spécifique.

- Économique grâce à des modules standard
- Configuration multiple
- Remplacement de modules individuels possible
- Concept extensible
- Fonctionnalité dès la livraison
- Réduction des arrêts

Our modular system provides numerous opportunities to adapt the conveyor to your individual application.

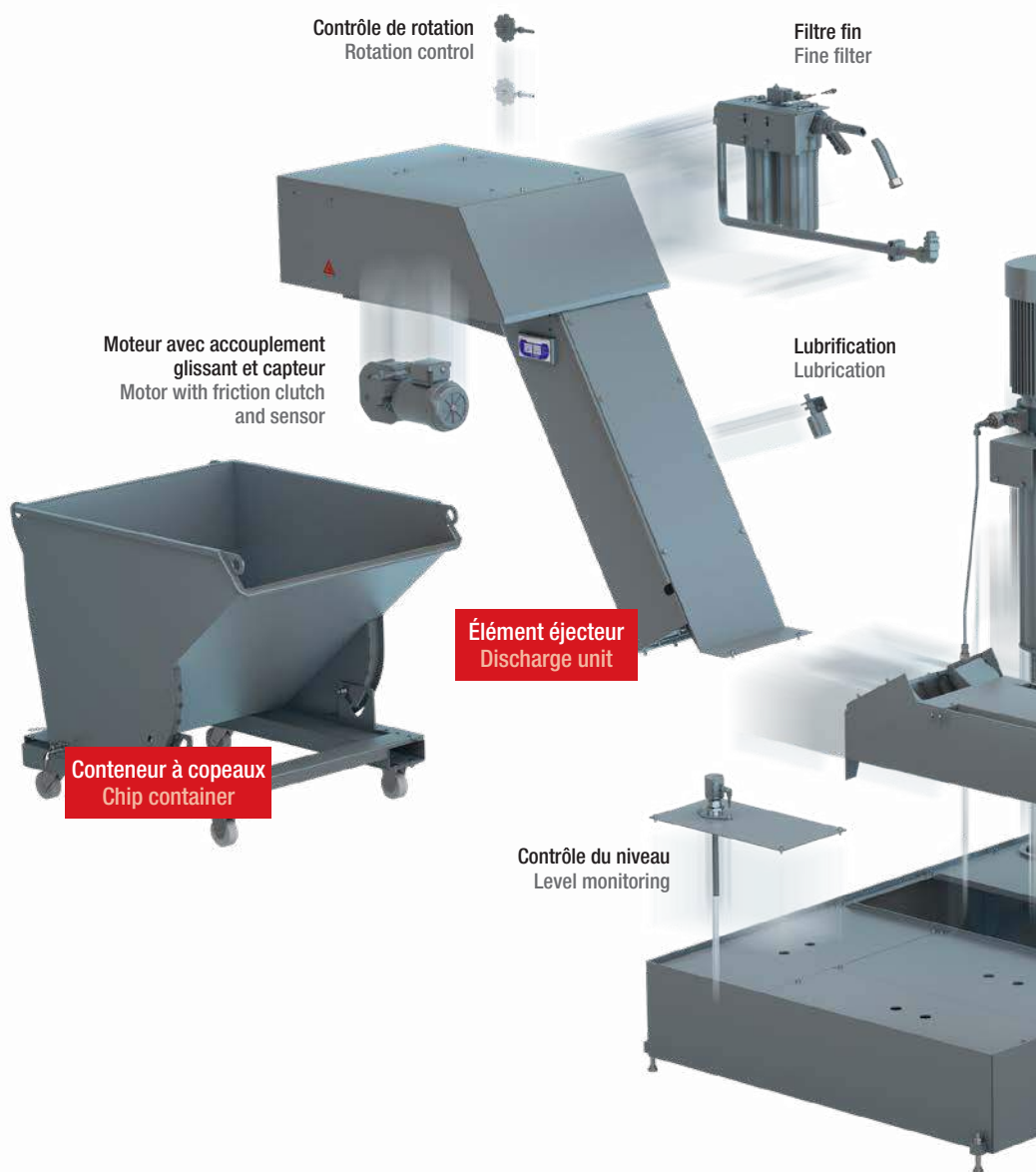
- Cost-effective standard assemblies
- Numerous configuration options
- Replacement of single modules possible
- Concept is extendable
- Delivery in operational condition
- Reduced downtime

Tous les composants électriques en version CE.

Autres spécifications locales sur demande.  
Veuillez vous adresser à notre équipe.

All electrical components in CE design.

Additional local specifications on request.  
Please contact our support-team.



## Chaque machine de production a besoin d'un système d'évacuation

Dans l'industrie des métaux, des tonnes de copeaux métalliques sont produits chaque jour par des machines-outils d'usage. Nous vous proposons d'évacuer ces copeaux correctement et fournissons le convoyeur adapté à votre application.

- Pour évacuer les copeaux sur les machines-outils
- Pour évacuer les rebuts métalliques et les copeaux générés par les scies
- Pour une évacuation au niveau des poinçonneuses et installations de découpe laser
- Pour l'évacuation des chutes sur les presses avec systèmes de coupe à bobine
- Pour évacuer les déchets sur les lignes de fonderie

## Every production machine requires a disposal system

In the metalworking industry, tonnes of metal chips are produced every day at cutting machine tools. We offer the right chip removal system and the suitable conveyor for your specific application.

- For disposal of chips at machine tools
- For transporting metal scrap and chips away from saws
- For disposal at stamping presses and laser cutting systems
- For disposal of edge scrap at trimming shears in coil cutting systems
- For transporting away casting waste in foundry lines




Pompe (high/low)  
Pump (high/low)



Pièce coudée  
Curved section



Réservoir  
Tank



Pièce de chargement  
Feeding unit



Choix de coloris selon RAL  
Choice of color according to RAL

# Convoyeur à bande charnière

## Hinged belt conveyors





## Éprouvée pour de nombreuses opérations d'évacuation

Le transport des produits évacués est effectué sur le brin supérieur de la bande charnière rotative. Des taquets continuent à assurer le transport dans la partie inclinée.

En cas d'usinage avec lubrification les lubrifiants réfrigérants sont collectés dans le boîtier du convoyeur et alimentés par un réservoir de lubrifiant disponible en option ou une station de pompage dans le circuit de la machine.

Nos convoyeurs à bandes charnières peuvent être utilisés comme convoyeurs individuels sur les machines-outils ou en tant que systèmes de convoyage en série. Selon le modèle, le produit à convoyeur est convoyé et déversé à la hauteur de votre choix selon un angle d'inclinaison défini.



## Proven for a wide range of disposal tasks

Transportation of the material takes place on the upper trough of a revolving hinged belt. Carriers ensure transport of the material in the inclined section.

For wet processing the cooling lubrications are collected in the conveyor housing and can be fed back into the machine circuit via an optionally available coolant tank or a pump station.

Our hinged belt conveyors can be used either as stand-alone conveyors at machine tools, or as linked conveyor systems. Depending on the design, the material to be conveyed is brought to the required height at a defined incline and then discharged.



### Structure

- Construction en tôle stable
- Section du caisson standardisée avec largeur variable
- Motoréducteur à arbre creux robuste avec limiteur de couple
- Hauteur de déchargement personnalisée selon le client
- Angle d'inclinaison personnalisée selon le client – standard : 30°, 45°, et 60°
- Installation au sol ou intégration dans la machine

Tous les composants électriques en version CE.

Autres spécifications locales sur demande.

Veillez vous adresser à notre équipe.

### Structure

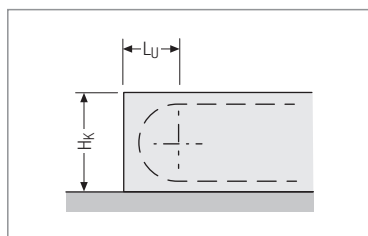
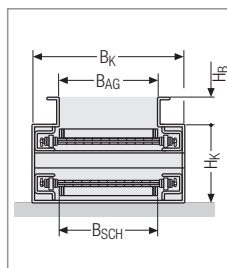
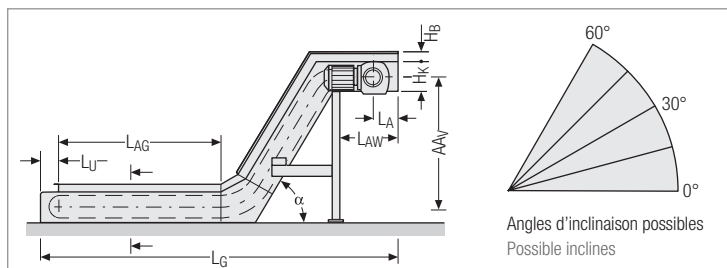
- Stable sheet metal construction
- Standardized housing cross-section with variable width
- Robust worm gear motor with torque arm
- Customized discharge height
- Customized incline standards – 30°, 45° and 60°
- Floor mounting or as a push-in version into the machine base

All electrical components in CE design.

Additional local specifications on request.

Please contact our support-team.

## Dimensions du châssis du convoyeur Dimensions of conveyor housing



Modèle standard  
Standard version

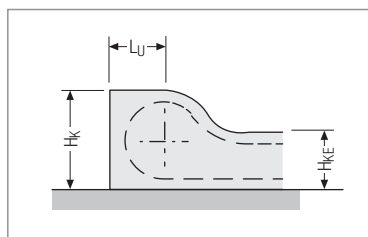
### Dimensions de construction variables :

- $B_{Sch}$  = Largeur de la bande convoyeur
- $B_K$  = Largeur du caisson
- $B_{AG}$  = Largeur de chargement
- $H_B$  = Hauteur des rebords latéraux
- $AA_V$  = Distance axiale verticale
- $L_{AG}$  = Longueur d'alimentation
- $L_{AW}$  = Longueur d'éjection
- $L_G$  = Longueur totale du convoyeur
- $\alpha$  = Angle d'inclinaison

### Dimensions selon la construction :

- $H_K$  = Hauteur du caisson
- $H_{KE}$  = Hauteur du caisson rétractée
- $L_A$  = Longueur du renvoi (éjection, incl. course de tension)
- $L_U$  = Longueur du renvoi (alimentation)

La station de serrage se trouve au niveau de l'éjection.



\* La hauteur du boîtier peut être rétractée sur demande.  
\* The box height can be retracted on request.

### Variable dimensions:

- $B_{Sch}$  = Hinged belt width
- $B_K$  = Box width
- $B_{AG}$  = Feed width
- $H_B$  = Panel height
- $AA_V$  = Distance between axles, vertical
- $L_{AG}$  = Feed length
- $L_{AW}$  = Discharge length
- $L_G$  = Total length of the conveyor
- $\alpha$  = Incline angle

### Design-dependent dimensions:

- $H_K$  = Box height
- $H_{KE}$  = Retracted box height
- $L_A$  = Length of the tail (discharge, incl. tensioning distance)
- $L_U$  = Length of the tail (feed)

The tensioning station is located at the discharge.

Type Type	$H_B$ [mm]	$H_K$ [mm]	$H_{KE}^*$ [mm]	$L_{AW}$ min [mm]	$L_A$ [mm]	$L_U$ [mm]
SRF 040	40	60	—	350	180	73
SRF 063	40	80	120	500	240	111
SRF 100	150	250	—	850	600	185
SRF 150	150	250	350	1000	600	275

Tous les composants électriques en version CE.

All electrical components in CE design.

Autres spécifications locales sur demande.

Additional local specifications on request.

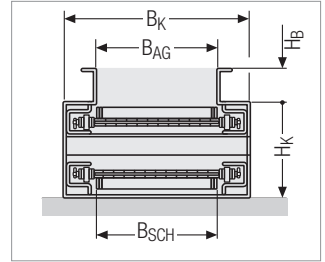
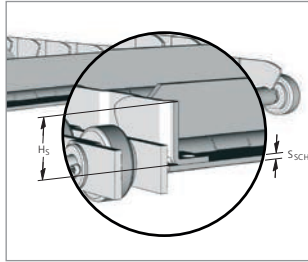
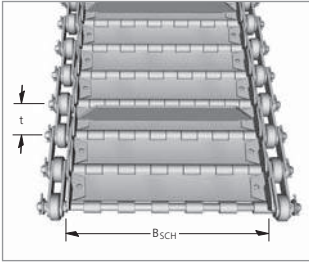
Veuillez vous adresser à notre support.

Please contact our support-team.

## Dimensions de la bande charnière | Dimensions of the hinged belt

Les plaques des bandes charnières fabriquées en ruban d'acier ont des œillets de charnières en forme de rouleau et sont connectées à une bande de charnière complète par des axes avec des chaînes latérales exécutées comme des chaînes à axes creux.

Manufactured of strip steel, the hinged belt plates have roller-formed hinge eyes, and are connected by means of axles to the side chains (which are designed as hollow pin chains), thus forming a hinged belt assembly.



Type	t [mm]	S <sub>SCH</sub> [mm]	H <sub>S</sub> [mm]
SRF 040	40	1,5	20
SRF 063	63	3,0	35
SRF 100	100	3,5	60
SRF 150	150	5,0	100

- Explication des termes :**
- t = Pas de la chaîne
  - B<sub>SCH</sub> = Largeur de la bande convoyeur
  - S<sub>SCH</sub> = Épaisseur de plaque de la bande
  - H<sub>S</sub> = Hauteurs des bords latéraux
  - B<sub>K</sub> = Largeur du boîtier
  - B<sub>AG</sub> = Largeur d'alimentation

- Definitions:**
- t = Pitch
  - B<sub>SCH</sub> = Hinged belt width
  - S<sub>SCH</sub> = Plate thickness of the belt
  - H<sub>S</sub> = Height of the side board
  - B<sub>K</sub> = Box width
  - B<sub>AG</sub> = Feed width

## Dimensions en fonction de la largeur de la bande charnière | Dimensions as a function of the hinged belt width

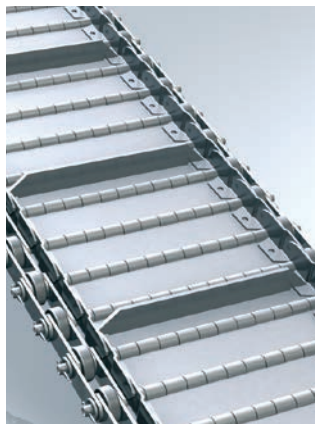
Type	B <sub>SCH</sub> [mm]	B <sub>K</sub> [mm]	B <sub>AG</sub> [mm]	Type	B <sub>SCH</sub> [mm]	B <sub>K</sub> [mm]	B <sub>AG</sub> [mm]
SRF 040	100	175	80	SRF 100	150	300	120
	150	225	130		300	450	270
	200	275	180		400	550	370
	250	325	230		500	650	470
	300	375	280		600	750	570
	400	475	380		1050	1200	1020
	500	575	480		1650	1800	1620
	600	675	580		2100	2250	2070
SRF 063	150	270	130	SRF 150	300	490	250
	300	420	280		400	590	350
	400	520	380		500	690	450
	500	620	480		600	795	550
	600	720	580		700	890	650
	1050	1170	1030		1050	1240	1000
	1650	1770	1630		1650	1840	1600
	2100	2220	2080		2100	2290	2050

## Modèles de bande charnière

Différents modèles de bandes charnières sont disponibles pour les conditions d'utilisation les plus diverses :

## Hinged belt designs

Various hinged belt designs are available for different operating conditions:



### Bande charnière (standard)

pour produit à convoyeur sec et copeaux avec faible volume de lubrifiant

### Hinged belt (standard)

for dry materials and chips with a low proportion of coolant



### Bande charnière perforée

pour une pré-séparation du lubrifiant des copeaux lorsqu'un volume important de lubrifiant est utilisé

### Hinged belt with perforations

for preseparation of coolant for materials with a high proportion of coolant



### Bande charnière avec encoche

pour le transport de pièces « collantes »

### Hinged belt conveyor with corrugations

for transporting "sticky" parts

## En option : Bande charnière en modèle DST

- Étanchéité optimale aux copeaux
- Pas d'adhérence des surfaces pour les copeaux et pièces estampées
- Construction robuste
- Évite le blocage des produits convoyés

## Optional: Hinged belt as DST version

- Optimum chip leak tightness
- No attack surfaces for chips and stamped parts
- Robust design
- Prevents jamming of the conveyed material



### Service assistance KABELSCHLEPP®

Pour toute question sur la conception ou des détails techniques, veuillez prendre contact avec notre assistance technique au +49 2762 9742-0 ou sur [ksh@kabelschlepp.de](mailto:ksh@kabelschlepp.de). Nous vous aiderons volontiers.

### KABELSCHLEPP® technical support

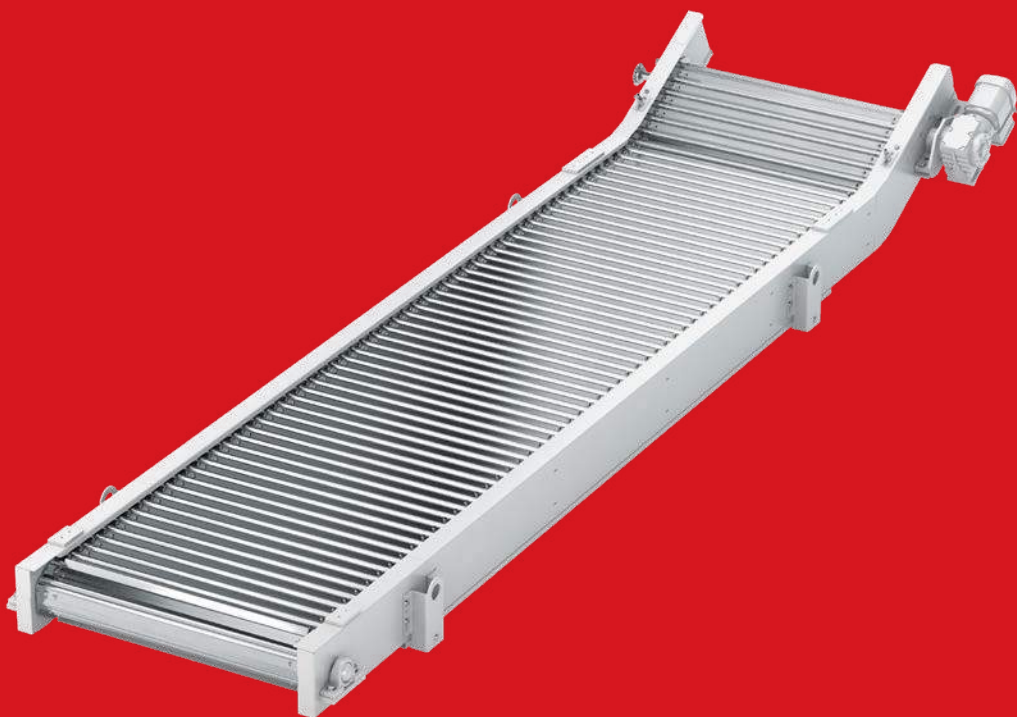
If you have any questions about the configuration or other technical details please contact our technical support at +49 2762 9742-0 or [ksh@kabelschlepp.de](mailto:ksh@kabelschlepp.de). We will be happy to help you.





# Convoyeurs avec système WAVE-BELT

## WAVE-BELT conveyors





## Pas de charnière – usure réduite

Avec les bandes charnières conventionnelles, des copeaux et salissures peuvent se coincer dans les charnières.

Le système WAVE-BELT ne comprend pas de charnière sur la partie supérieure de la bande et est lisse sur cette zone. Les copeaux et salissures ne peuvent donc pas s'y coincer. Grâce à la « forme WAVE » des plaques de bandes, il y a très peu d'espace entre les plaques. Cela permet d'obtenir des bandes plus étanches, plus durables et nécessitant moins d'entretien.

Les bords latéraux optimisés évitent que le produit convoyé ne se bloque et réduisent le risque d'usure et de panne.

Avec la bande WAVE-BELT, le modèle DST est utilisé en standard.

## No hinge - low wear

Chips and dirt can accumulate in the hinges in conventional hinged belts.

The WAVE-BELT system is supplied without hinges on the top of the belt and is therefore smooth in this area. Chips and dirt cannot get jammed up. Due to the WAVE SHAPE of the belt plates, there is hardly any gap between the plates. This makes the belts denser, more durable and creates less maintenance.

Further developed side boards avoid jamming of conveyed material and reduce the risk of wear and failure.

The DST version is utilized as a standard application for the WAVE-BELT belt.



### Structure

- Extrêmement stable grâce à la forme particulière des plaques
- Section transversale du caisson standardisée avec largeur variable
- Motoréducteur à arbre creux robuste avec limiteur de couple de rotation
- Hauteur de déchargement personnalisée selon le client
- Angle d'inclinaison personnalisée selon le client – standard = 15° et 30°
- Installation au sol ou en version intégrée dans le banc de la machine

Tous les composants électriques en version CE.

Autres spécifications locales sur demande.

Veuillez vous adresser à notre équipe.

### Design

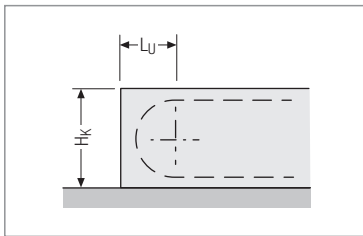
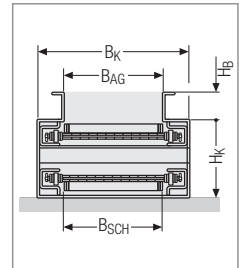
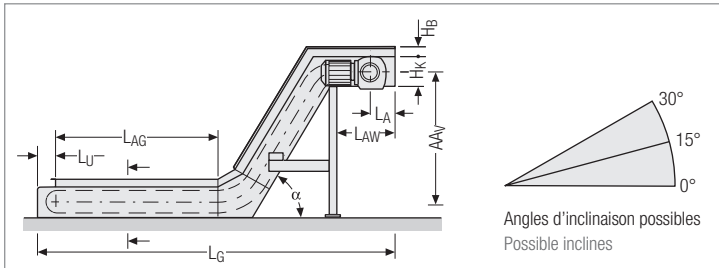
- Extremely stable due to the special shape of the panels
- Standardized housing cross-section with variable width
- Robust connect-in transmission motor with torque arm
- Customer-specific discharge height
- Customized incline angle - 15° and 30° as standard
- Floor-mounted or as an insert into the machine bed

All electrical components in CE design.

Additional local specifications on request.

Please contact our support-team.

## Dimensions du caisson du convoyeur Dimensions of conveyor housing



Modèle standard  
Standard version

### Dimensions de construction variables :

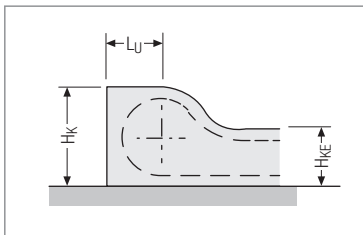
- $B_{SCH}$  = Largeur de la WAVE-BELT
- $B_K$  = Largeur du caisson
- $B_{AG}$  = Largeur de chargement
- $H_B$  = Hauteur des rebords latéraux
- $AA_V$  = Distance axiale verticale
- $L_{AG}$  = Longueur d'alimentation
- $L_{AW}$  = Longueur de déchargement
- $L_G$  = Longueur totale du convoyeur
- $\alpha$  = Angle d'inclinaison

### Dimensions

#### selon la construction :

- $H_K$  = Hauteur du caisson
- $H_{KE}$  = Hauteur du caisson rétractée
- $L_A$  = Longueur du renvoi (déchargement, incl. course de tension)
- $L_U$  = Longueur du renvoi (alimentation)

La station de serrage se trouve au niveau de l'éjection.



\* La hauteur du boîtier peut être rétractée sur demande.  
\* The box height can be retracted on request.

### Variable dimensions:

- $B_{SCH}$  = Conveyor belt width
- $B_K$  = Box width
- $B_{AG}$  = Feed width
- $H_B$  = Panel height
- $AA_V$  = Distance between axes, vertical
- $L_{AG}$  = Feed length
- $L_{AW}$  = Discharge length
- $L_G$  = Total length of the conveyor
- $\alpha$  = Incline angle

### Design-dependent dimensions:

- $H_K$  = Box height
- $H_{KE}$  = Retracted box height
- $L_A$  = Length of the tail (discharge, incl. tensioning distance)
- $L_U$  = Length of the tail (feed)  
The tensioning station is located at the discharge.

## Dimensions préférées Preferred dimensions

Type	$H_B$	$H_K$	$H_{KE}^*$	$L_{AW}$ min	$L_A$	$L_U$		
Type	[mm]	[mm]	[mm]	[mm]	[mm]	[mm]		
WBC 063	40	80	150	216	153	500	240	111

Tous les composants électriques en version CE.

Autres spécifications locales sur demande.

Veuillez vous adresser à notre support.

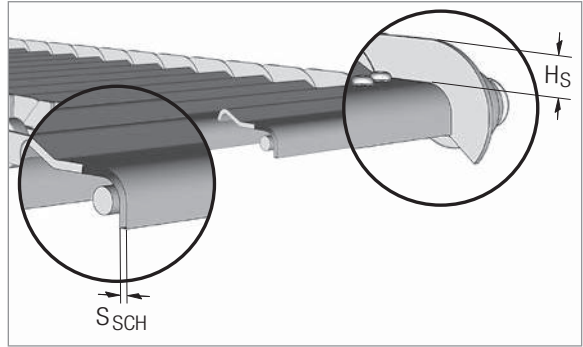
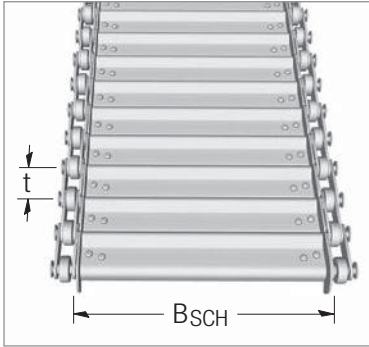
All electrical components in CE design.

Additional local specifications on request.

Please contact our support-team.

Dimensions de la WAVE-BELT

Dimensions of the WAVE-BELT

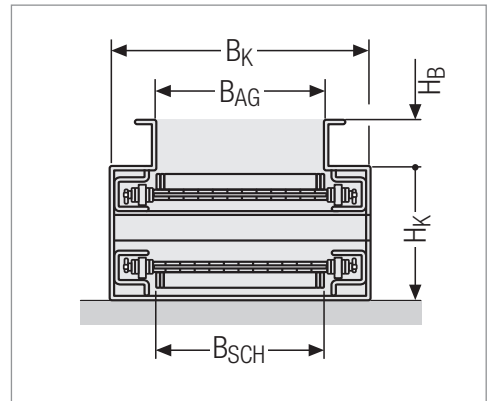


Type	t [mm]	SSCH [mm]	HS [mm]
WBC 063	63	4	21

- Explication des termes :**
- t = Pas de la chaîne
  - BSCH = Largeur de la WAVE-BELT
  - SSCH = Épaisseur de plaque de la bande
  - HS = Hauteurs des bords latéraux
  - BK = Largeur du boîtier
  - BAG = Largeur d'alimentation
  - HB = Hauteur des rebords latéraux
- Definitions:**
- t = Pitch
  - BSCH = Conveyor belt width
  - SSCH = Plate thickness of the belt
  - HS = Height of the side board
  - BK = Box width
  - BAG = Feed width
  - HB = Panel height

Dimensions en fonction de la largeur de la WAVE-BELT  
Dimensions as a function of the WAVE-BELT width

Type	BSCH [mm]	BK [mm]	BAG [mm]
WBC 063	165	285	130
	315	435	280
	415	535	380
	515	635	480
	615	735	580
	1065	1185	1030
	1665	1785	1630
	2115	2235	2080



# Convoyeurs à raclettes

## Scraper belt conveyors

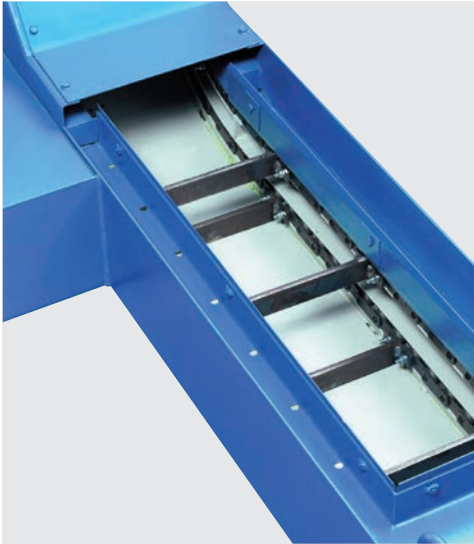


## Pour éliminer les petits copeaux

Le transport des produits à conveyed est effectué par des raclettes qui poussent les déchets sur le fond du boîtier jusqu'au déchargement.

Les lubrifiants réfrigérants sont collectés dans le boîtier du convoyeur et peuvent être alimentés à nouveau par un réservoir monté ou une station de pompage dans le circuit de la machine. Nos convoyeurs à raclettes peuvent être utilisés comme convoyeurs individuels sur les machines-outils ou en tant que systèmes de convoyage en série.

Selon le modèle, le produit à conveyed est conveyed et déversé à la hauteur de votre choix selon un angle d'inclinaison défini.



## For disposal of small materials

Transport of the material takes place via carriers which push the material along the floor of the housing towards the discharge.

Cooling lubricants are collected in the conveyor housing and can be fed back into the machine circuit via an added-on container or a pumping unit. Our scraper belt conveyors can be used as stand-alone conveyors at machine tools or as linked conveyor systems.

Depending on the design, the material to be conveyed is brought to the required height at a defined incline and then discharged.

### La solution pour les copeaux petits et courts :

- Souvent utilisée pour l'usinage des métaux non ferreux
- Utilisable également pour les copeaux très durs et courts
- Copeaux de fonte, de fraisage et de sciage

### The solution for small and short chips:

- Often used for machining of non-ferrous metals
- Can also be used for very hard, short chips
- Casting chips, milling chips and sawing chips



### Structure

- Construction en tôle stable
- Section transversale du caisson standardisée avec largeur variable
- Motoréducteur à arbre creux robuste avec limiteur de couple de rotation
- Hauteur de déchargement personnalisée selon le client
- Angle d'inclinaison personnalisée selon le client – standard : 30°, 45°, et 60°
- Installation au sol ou en version intégrée dans le banc de la machine

Tous les composants électriques en version CE.

Autres spécifications locales sur demande.  
Veuillez vous adresser à notre équipe.

### Structure

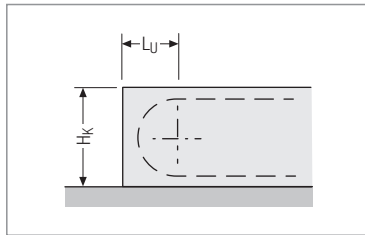
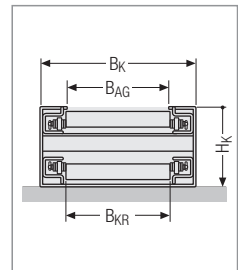
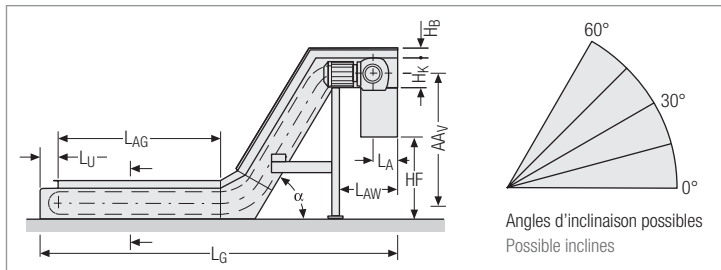
- Stable sheet metal construction
- Standardized housing cross-section with variable width
- Robust worm gear motor with torque arm
- Customized discharge height
- Customized incline standards – 30°, 45° and 60°
- Floor mounting or as a push-in version into the machine base

All electrical components in CE design.

Additional local specifications on request.  
Please contact our support-team.



## Dimensions du caisson du convoyeur Dimensions of conveyor housing



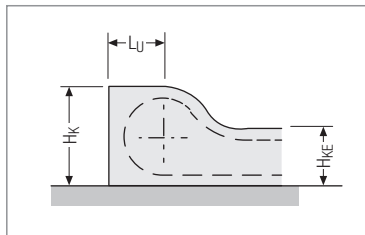
Modèle standard  
Standard version

### Dimensions de construction variables :

- $B_{KR}$  = Largeur de la raclette
- $B_K$  = Largeur du caisson
- $B_{AG}$  = Largeur d'alimentation
- $H_B$  = Hauteur des rebords latéraux
- $H_F$  = Hauteur de convoyage
- $AA_V$  = Distance axiale verticale
- $L_{AG}$  = Longueur d'alimentation
- $L_{AW}$  = Longueur d'éjection
- $L_G$  = Longueur totale du convoyeur
- $\alpha$  = Angle d'inclinaison

### Dimensions selon la construction :

- $H_K$  = Hauteur du caisson
  - $H_{KE}$  = Hauteur du caisson rétractée
  - $L_A$  = Longueur du renvoi (éjection, incl. course de tension)
  - $L_{LU}$  = Longueur du renvoi (alimentation)
- La station de serrage se trouve au niveau de l'éjection.



\* La hauteur du caisson peut être rétractée sur demande.  
\* The box height can be retracted on request.

### Variable dimensions:

- $B_{KR}$  = Scraper belt width
- $B_K$  = Box width
- $B_{AG}$  = Feed width
- $H_B$  = Panel height
- $H_F$  = Discharge head
- $AA_V$  = Distance between axles, vertical
- $L_{AG}$  = Feed length
- $L_{AW}$  = Discharge length
- $L_G$  = Total length of the conveyor
- $\alpha$  = Incline angle

### Design-dependent dimensions:

- $H_K$  = Box height
  - $H_{KE}$  = Retracted box height
  - $L_A$  = Length of the tail (discharge, incl. tensioning distance)
  - $L_{LU}$  = Length of the tail (feed)
- The tensioning station is located at the discharge.

Type Type	$H_K$ [mm]	$H_{KE}^*$ [mm]	$L_{AW}$ min [mm]	$L_A$ [mm]	$L_{LU}$ [mm]
KRF 040	140	110	500	180	73
KRF 063	216	153	620	240	111
KRF 100	360	260	1000	600	185

Tous les composants électriques en version CE.

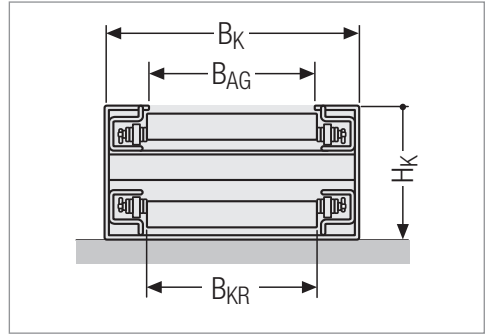
Autres spécifications locales sur demande.  
Veuillez vous adresser à notre équipe.

All electrical components in CE design.

Additional local specifications on request.  
Please contact our support-team.

Dimensions en fonction de la largeur du racloir  
 Dimensions as a function of the scraper belt width

Type Type	B <sub>KR</sub> [mm]	B <sub>K</sub> [mm]	B <sub>AG</sub> [mm]
<b>KRF 040</b>	150	225	130
	200	275	180
	250	325	230
	300	375	280
	350	425	330
	450	525	430
	500	575	480
	600	675	580
<b>KRF 063</b>	150	270	130
	250	370	230
	300	420	280
	450	570	430
	550	670	530
	600	720	580
	750	870	730
	900	1020	880
<b>KRF 100</b>	150	300	120
	300	450	270
	375	525	345
	450	600	420
	525	675	495
	600	750	570
	750	900	720
	900	1050	870



Explication des termes :

- B<sub>KR</sub> = Largeur des raclettes
- B<sub>K</sub> = Largeur du caisson
- B<sub>AG</sub> = Largeur d'alimentation

Definitions:

- B<sub>KR</sub> = Scraper belt width
- B<sub>K</sub> = Box width
- B<sub>AG</sub> = Feed width



**Service assistance KABELSCHLEPP®**

Pour toute question sur la conception ou des détails techniques, veuillez prendre contact avec notre assistance technique au +49 2762 9742-0 ou sur ksh@kabelschlepp.de. Nous vous aiderons volontiers.

**KABELSCHLEPP® technical support**

If you have any questions about the configuration or other technical details please contact our technical support at +49 2762 9742-0 or ksh@kabelschlepp.de. We will be happy to help you.

# Convoyeur à bande

## Belt conveyors



## Le polyvalent – même pour les pièces à arêtes vives

Nos convoyeurs à bande sont essentiellement utilisés sur les machines de poinçonnage et de grignotage, afin de transporter les déchets et chutes de poinçonnage.

D'autres pièces comme par exemple les déchets des machines d'injection de plastique peuvent être transportées. La bande de transport du convoyeur résiste en grande partie aux huiles et graisses.

## The all-rounders – also for parts with sharp edges

Our belt conveyors are predominantly used on punch-nibbling machines, for transporting punching scrap and punching trimmings.

However, other parts can also be transported, such as waste parts from plastic injection machines. The transport belt of the conveyor is resistant to most oil and grease.

### Structure

- Boîtier en tôle d'acier
- Arbres de renvoi bombés
- Tension de la bande réglable

### Structure

- Housing made of sheet metal
- Convex return shafts
- Adjustable belt tension



Forme de construction standard  
Standard design

## Convoyeur de pièces pour pièces semi-finies et finies

Ce convoyeur à bande est essentiellement utilisé pour évacuer les pièces semi-finies et finies.

Le bac de dépose au niveau de l'éjection du convoyeur est conçu comme un matelas isolant, afin de protéger les produits convoyés des dommages.

## The parts conveyor for semi-finished and finished parts

This belt conveyor is predominantly utilized for transporting away semi-finished and finished parts.

The deposit trough at the conveyor discharge is equipped with an insulating mat to protect the material being conveyed from damage.



**La solution de transport en douceur pour les applications sans lubrifiant réfrigérant.**

- Convient également aux pièces à arêtes vives
- Solution possible pour des pièces avec des températures > 100°C

**The gentle transport solution for applications without accumulation of cooling lubricant.**

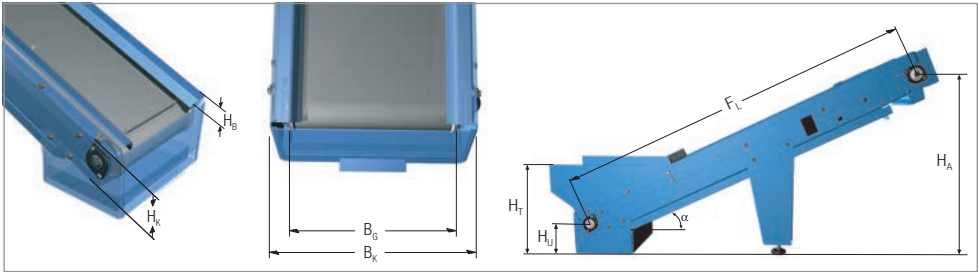
- Also suitable for sharp-edged parts
- Special solution for parts with temperatures > 100°C possible



## Dimensions standard Standard dimensions

Type	H <sub>K</sub> [mm]	B <sub>G</sub> [mm]	B <sub>K</sub> [mm]	H <sub>B</sub> [mm]	F <sub>L</sub> max [mm]
GBF113	134	250, 450, 650, 850, 1050, 1200, 1400	B <sub>G</sub> + 70	40	12000

Spécifications différentes sur demande  
Deviating specifications on request



### Explication des termes :

B<sub>G</sub> = Largeur de la bande  
H<sub>K</sub> = Hauteur du boîtier  
B<sub>K</sub> = Largeur du boîtier  
H<sub>B</sub> = Hauteur des rebords latéraux  
F<sub>L</sub> = Longueur de convoyage  
H<sub>T</sub> = Hauteur de la trémie  
H<sub>U</sub> = Hauteur de l'arbre de renvoi  
H<sub>A</sub> = Hauteur d'éjection  
α = Angle d'inclinaison (max. 30°)

### Explanation of terms:

B<sub>G</sub> = Belt width  
H<sub>K</sub> = Box height  
B<sub>K</sub> = Box weight  
H<sub>B</sub> = Panel height  
F<sub>L</sub> = Conveying length  
H<sub>T</sub> = Hopper height  
H<sub>U</sub> = Deflection shaft height  
H<sub>A</sub> = Discharge height  
α = Incline angle (maximum 30°)

Tous les composants électriques en version CE.

Autres spécifications locales sur demande.  
Veuillez vous adresser à notre équipe.

All electrical components in CE design.

Additional local specifications on request.  
Please contact our support-team.



### Service assistance KABELSCHLEPP®

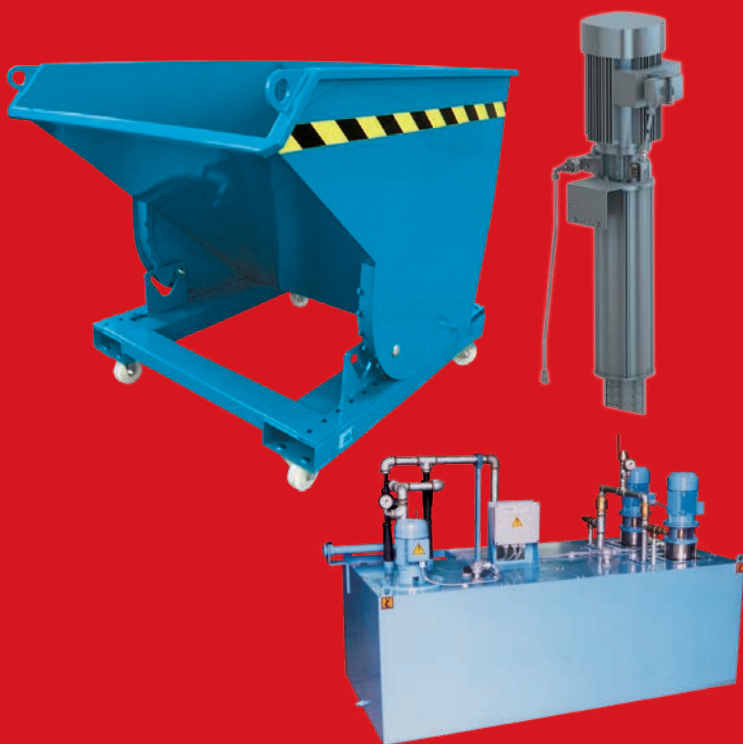
Pour toute question sur la conception ou des détails techniques, veuillez prendre contact avec notre assistance technique au +49 2762 9742-0 ou sur [ksh@kabelschlepp.de](mailto:ksh@kabelschlepp.de). Nous vous aiderons volontiers.

### KABELSCHLEPP® technical support

If you have any questions about the configuration or other technical details please contact our technical support at +49 2762 9742-0 or [ksh@kabelschlepp.de](mailto:ksh@kabelschlepp.de). We will be happy to help you.

# Accessoires et composants du système

## Accessories and system components



## Commande / surveillance / capteurs

Sur demande, nous vous livrons des capteurs adaptés à la surveillance allant jusqu'à une commande complète en fonction de votre application.

## Control/Monitoring/Sensors

We can supply sensors suitable for monitoring up to complete control systems for individual applications on request.



## Conteneur à copeaux

La conception du conteneur de copeaux et du convoyeur est fréquemment une association importante – au regard de la sécurité en particulier. KABELSCHLEPP® vous fournit le conteneur de copeaux adapté au système de convoyage.

## Chip containers

The determination and design of chip containers and conveyors are often - especially from a safety and security perspective - an important pairing. KABELSCHLEPP® provides you with the suitable chip container for your conveyor system.



## Systèmes de pompes

La plupart du temps, les systèmes de pompes doivent être conçus individuellement en fonction de l'application. Pour ramener les lubrifiants réfrigérants dans le circuit de la machine, ils peuvent être intégrés dans le système de convoyage ou récupérés dans les stations de levage et des réservoirs de collecte. KABELSCHLEPP® est un interlocuteur compétent à votre disposition lorsqu'il s'agit d'intégrer des systèmes de pompes dans un concept global.

## Pump systems

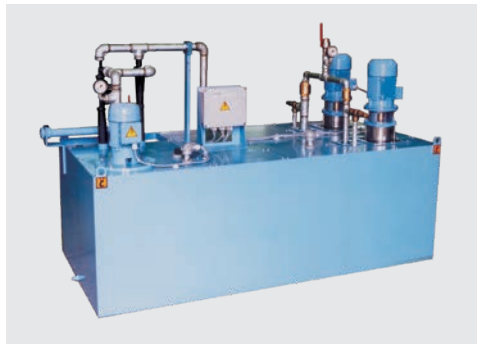
Pump systems usually have to be individually adapted to the application requirements involved. To return the cooling lubricants to the machinery circuit they can be integrated into the conveyor system or collected in lifting stations and collection containers. KABELSCHLEPP® is available for you as a competent partner when pump systems are to be integrated into an overall concept.



## Réservoir de réfrigérant

Des réfrigérants lubrifiants sont la plupart du temps utilisés pour l'usinage. Ils sont la plupart du temps évacués sur le convoyeur avec les copeaux. Après la pré-séparation par le convoyeur, les réfrigérants lubrifiants sont récupérés dans des réservoirs centraux.

Les réservoirs de réfrigérant ou stations de levage peuvent être intégrés dans le convoyeur ou utilisés comme des solutions autonomes. KABELSCHLEPP® conçoit volontiers le système adapté à vos besoins.



## Coolant tank

During machining, cooling lubricants are usually used, which are then discharged onto the conveyor with the chips. After pre-separation by the conveyor, the cooling lubricants are collected in centralized tanks.

Coolant tanks or lifting stations can be integrated in the conveyor or utilized as a stand-alone solution. KABELSCHLEPP® will be very pleased to design a suitable system for you.

## Systèmes de filtration

Les systèmes de filtration sont indispensables pour traiter le lubrifiant réfrigérant avant de le réinjecter dans le circuit de la machine. Les processus de traitement, les matériaux, débits volumiques et degrés de pureté entre autres sont décisifs, ainsi que l'intégration dans l'ensemble du système. KABELSCHLEPP® vous aide volontiers à planifier et mettre en œuvre votre projet.



## Filter systems

Filter systems are indispensable for treating contaminated cooling lubricant and feeding it back into the machinery circuit. Decisive factors here include machining processes, materials, volume flows and degrees of purity, as well as integration into the overall system. KABELSCHLEPP® will be very pleased to support you during the planning and operational implementation of your project.







# Protection de glissieres de machines

Protection parfaite pour glissières  
de guidage sur les machines-outils.

## Guideway Protection

Perfect protection for guideways  
on machine tools.

Protecteurs télescopiques ..... Page 52

Telescopic covers ..... Page 52

Systèmes de racleurs de glissières ..... Page 68

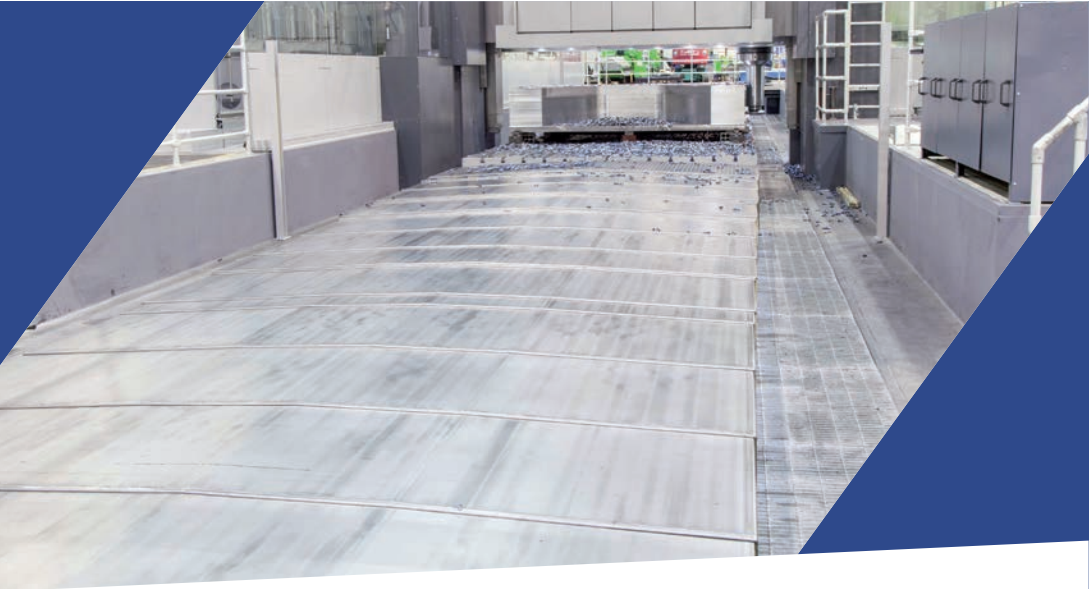
Way wiper systems ..... Page 68

Tapis articulés ..... Page 82

Apron covers ..... Page 82

Soufflets ..... Page 88

Bellows ..... Page 88



**Protecteurs spirales** ..... Page 92

**Spring covers** ..... Page 92

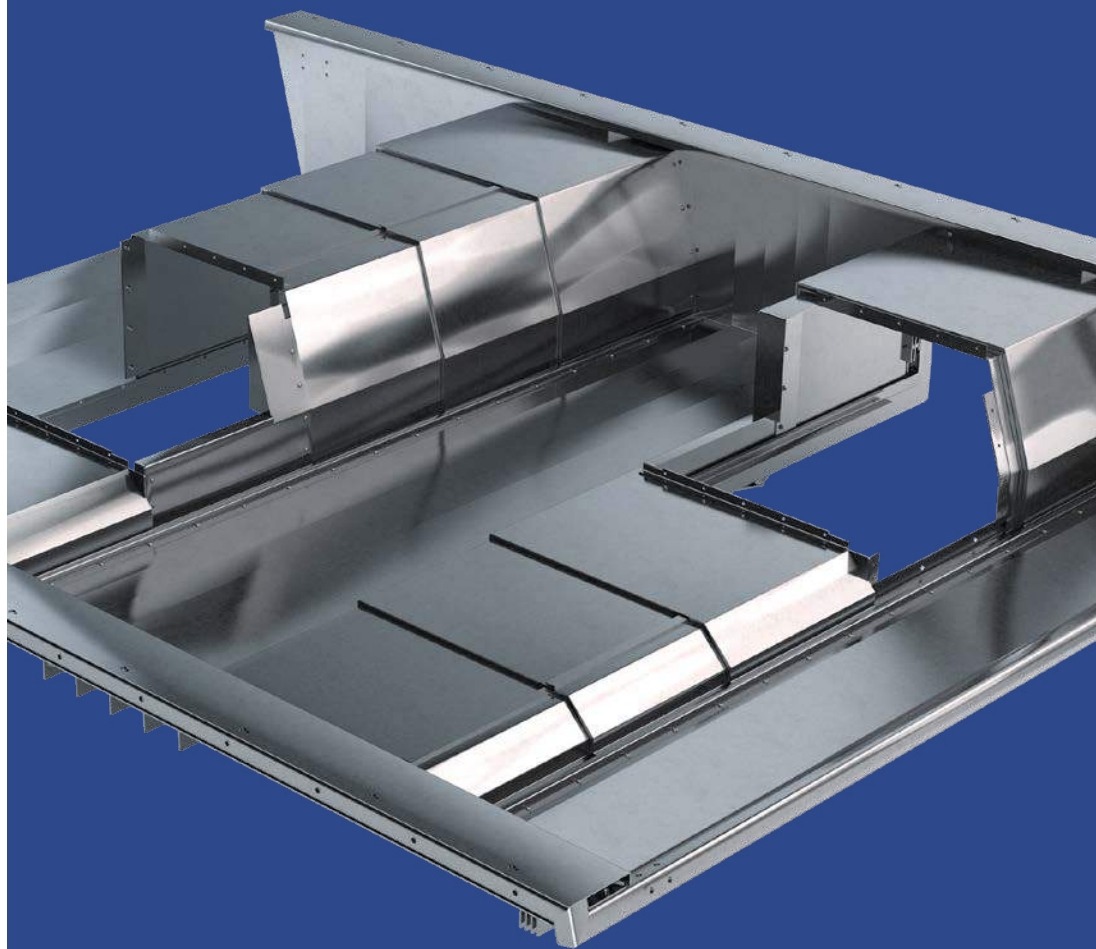
  

**Rideaux enrouleurs** ..... Page 96

**Roll-up covers** ..... Page 96

# Protecteurs télescopiques

## Telescopic covers



## Protection parfaite pour les glissières sur les machines-outils

Partout où des glissières de guidage doivent être protégées sur des machines, nous avons une solution adaptée. Nos systèmes de protection de glissières convainquent par leur sécurité fonctionnelle, leur longévité et des solutions techniques innovantes.

Les machines d'usinage modernes usinent aujourd'hui des pièces à des vitesses de coupe et de déplacement toujours plus élevées. La protection des glissières, systèmes de mesure, éléments d'entraînement et autres pièces sensibles est essentielle.

L'accélération et la vitesse des machines sont en constante augmentation. Ces protecteurs télescopiques doivent également satisfaire à ces exigences. Des protecteurs télescopiques avec un mécanisme à ciseaux sont utilisés ici.



## Perfect protection for guideways on machine tools

Wherever guideways on machines have to be protected, we have a suitable solution. Our guideway protection systems boast a high degree of operational reliability, a long lifetime, and make use of innovative technical solutions.

Today, modern machine tools process workpieces at ever-greater cutting and travel speeds. The protection of guideways, measuring systems, drive elements and other vulnerable parts is absolutely essential.

Accelerations and speeds of machines are constantly increasing. Telescopic covers must also be able to cope with these challenges. This is where telescopic covers with scissor mechanisms are used.



La diversité des variantes est immense, aucun protecteur de machine n'est identique à un autre.

The number of varieties is immense – no cover for a machine is exactly the same as any other.

# PROTECTION DE GLISSIERES | Protecteurs télescopiques

## La vitesse est décisive

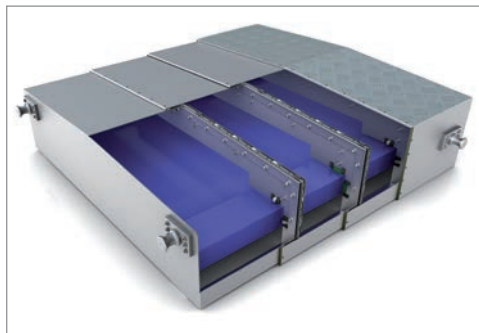
Pour des vitesses inférieures à 15 m/min., il est encore possible d'utiliser un protecteur télescopique sous la forme traditionnelle d'une synchronisation de boîtier. À vitesse élevée, les à-coups inévitables entraînent des vibrations et des bruits parasites nettement audibles.

L'utilisation de systèmes à ciseaux génère une synchronisation des éléments rétractables et éliminent les à-coups pénibles. Kabelschlepp a opté pour le principe éprouvé de mécanisme à ciseaux, fabriqués avec des matériaux spécifiques.

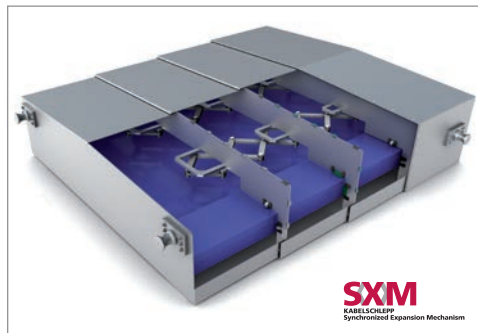
## The speed is decisive

At speeds below 15 m/min a telescopic cover can still be built in the conventional form of box synchronization. At high running speeds the inevitable impact pulses lead to vibrations and clearly audible impact noise.

So-called differential drives serve to synchronize the boxes and eliminate impact pulses. Kabelschlepp has decided on the tried and proven scissor mechanism principle for which special materials are used.



Protecteur télescopique avec éléments amortisseurs  
Telescopic cover with damping elements



Protecteur télescopique avec mécanisme à ciseaux  
Telescopic cover with scissor mechanism

Vitesse de déplacement Travel speed	Éléments amortisseurs / ciseaux Damper elements / Scissors	
< 15 m/min	Tampon de fin de course Buffer cushioning	
15 – 30 m/min	Éléments amortisseurs Damping elements	
> 30 m/min	Mécanisme à ciseaux Scissor mechanism	



### Les protecteurs télescopiques avec mécanisme à ciseaux ont de nombreux avantages :

- Les vitesses de déplacement peuvent atteindre 200 m/min.
- Les forces d'accélération et vitesses sont réparties de manière homogène sur tous les éléments rétractables. Cela s'applique également aux forces résultantes générées.
- Les pics de puissance qui se produisent normalement lors du choc entre les tôles télescopiques sont éliminés.
- Les à-coups des éléments rétractables sont éliminés.

### Telescopic covers with scissor mechanisms have many advantages:

- High travel speeds up to 200 m/min are possible.
- Acceleration forces and speeds are uniformly distributed across all the plates. This also applies to the resultant inertial forces.
- The force peaks that would normally occur when the telescopic covers dashed against each other do not occur.
- The disruptive impact pulse of the boxes is eliminated.

## Pre-dimensionnement avec valeurs de référence Preliminary design with guideline values

Critère de conception Design criterion	Vitesse de déplacement Travel speed		
	< 15 m/min	15 – 30 m/min	> 30 m/min
Sans amortissement Without damping	●	–	–
Avec amortissement With damping	–	●	–
Avec système à ciseaux With scissor mechanism	–	–	●
Support avec patin Support by sliding elements	●	●	–
Support avec galets Support by rollers	–	●	●
Petite masse mobile Small moving load	●	●	●
Grande masse mobile High moving load	●	●	–
Racleur en plastique Plastic way wiper	●	●	●
Racleur en laiton Brass way wiper	–	●	●

Ces données sont des valeurs indicatives.  
D'autres combinaisons sont possibles selon l'utilisation.  
Nos techniciens vous conseillent volontiers !

These details are guideline values.  
Other combinations are possible according to application cases.  
Our Engineering will be pleased to advise you!

# PROTECTION DE GLISSIERES | Protecteurs télescopiques

## Garants de la disponibilité des machines

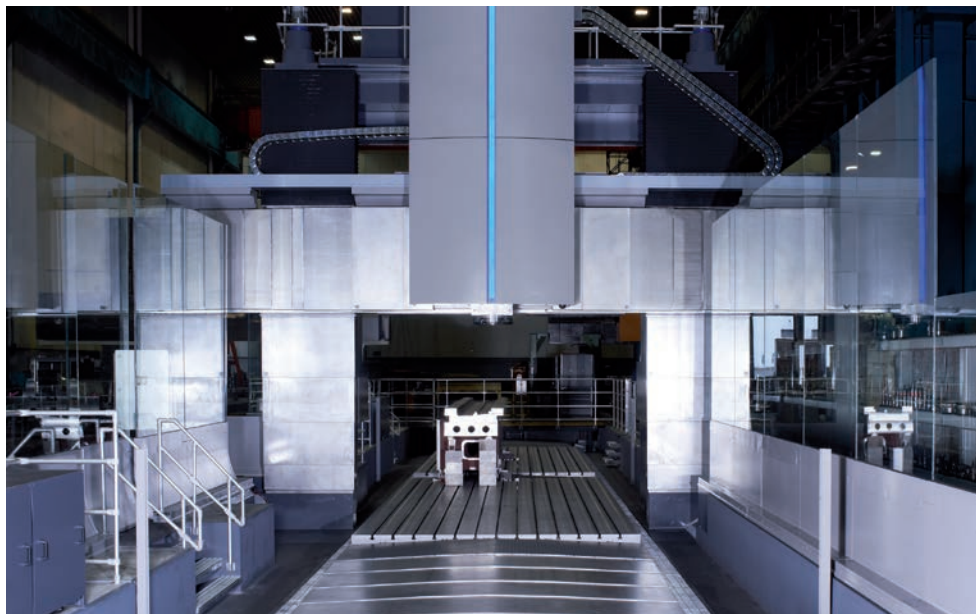
Les machines de fraiseage à portique de Waldrich Siegen existent en type de construction portiques et tables mobiles. Tous les modules principaux sont fabriqués en fonte de grande valeur. Avec leur construction robuste, L'entraînement hydrostatique de tous les axes garantit une très grande longévité, une absence de jeu, des contraintes élevées de la table et une rigidité dynamique.

Les dimensions et données de puissance sont également impressionnantes : La distance entre les deux supports est de plus de 10 mètres pour les machines les plus grandes, la hauteur de passage est de 10 mètres. Avec ses 120 kW de puissance au niveau de l'outil, l'unité de fraiseage est le coeur de l'installation.

## Guarantees for high machine availability

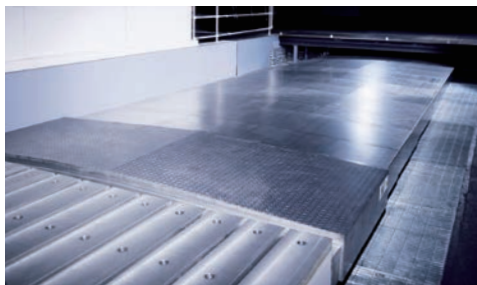
The Waldrich Siegen portal milling machines are available as gantry and tabletop models. All of the main assemblies consist of high-grade cast iron. Together with the robust construction, the fully hydrostatic design of all axes ensures an extremely long service life, no backlash, highest table loads and dynamic rigidity.

The dimensions and performance data are also impressive: The distance between the two uprights of the biggest mills is more than 10 meters and the clearance height 10 meters. The milling unit at the heart of the system features a maximum power of 120 kW on the tool.



Pour éviter que le lubrifiant réfrigérant et l'huile hydrostatique ne se mélangent, les axes de la machine sont étanchéifiés avec des protecteurs télescopiques. Outre les joints habituels, les parois arrière et les patins des protecteurs, des supports sont construits spécialement afin d'évacuer directement le liquide de refroidissement.

The machine axes are sealed by telescopic covers to prevent cooling lubricant from mixing with hydrostatic oil. In addition to the regular seals, the rear walls and the sliding elements of the upright covers are customized designs which carry off the coolant directly.



## Versions Designs

Les machines-outils existent en différents types de construction. Un tour moderne nécessite par conséquent un autre type de construction de protecteur télescopique que, par exemple, une grande fraiseuse à banc. Les versions suivantes sont un aperçu des constructions habituelles.

Machine tools come in a wide variety of designs. That is why a modern lathe needs another type of telescopic cover than, for example, a large bed-type milling machine. The following designs provide an overview of typical designs.

Depuis plus de 50 ans, KABELSCHLEPP® fournit des protecteurs télescopiques de très grande qualité dans toutes les tailles et formes à l'industrie des machines-outils du monde entier, afin d'offrir la meilleure protection possible des glissières des machines-outils.

**Matériau :** Tôle d'acier de qualité spéciale - acier spécial sur demande



KABELSCHLEPP® has been supplying the worldwide tool machining industry with high-quality telescopic covers for the best possible protection of the guideway for tooling machinery for over 50 years.

**Material:** Steel sheet metal in special quality – stainless steel available on request

### Possibilités de livraison

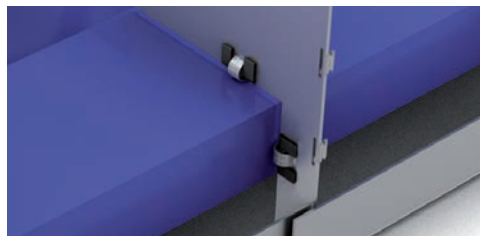
- pour des vitesses de déplacement jusqu'à 2 m/s
- pour des courses jusqu'à 40 m
- pour des largeurs de glissières jusqu'à 5000 mm
- fabrication personnalisée
- dans de nombreuses versions
- avec ou sans gouttière d'évacuation des fluides
- avec éléments amortisseurs
- version "piétonnable" à l'arrêt disponible

### Delivery possibilities

- For travel speeds up to 2 m/s
- For travel lengths up to 40 m
- For guideway widths up to 5000 mm
- Customer-customized production
- In many design shapes
- With or without internally positioned water channels
- With damper elements
- Selectable as walk on when shutdown

## Galets de roulement et patins sur protecteurs télescopiques

Les éléments rétractables des protecteurs télescopiques sont supportés par des galets ou des patins qui reposent sur les bandes de guidage ou les guidages auxiliaires correspondant. Il existe à cet effet différentes solutions en fonction du type de glissière :

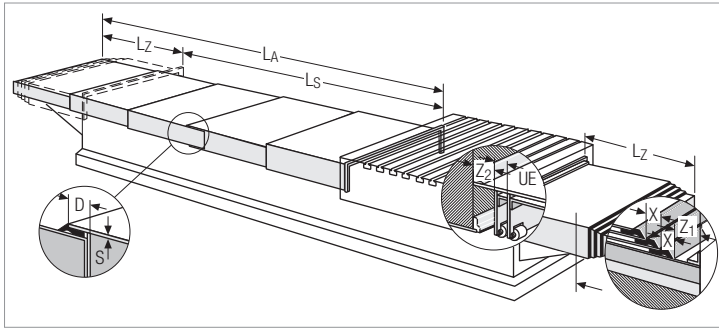


## Rollers and sliding elements on telescopic covers

The individual compartments of the telescopic covers are supported by rollers or sliding elements on the guideways or corresponding auxiliary guides. This therefore provides various solutions according to the path characteristic:



## Protecteur pour glissières horizontales Bed path covers



### Explication des termes

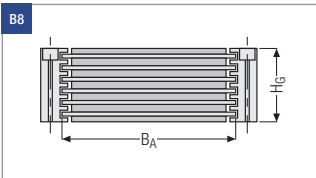
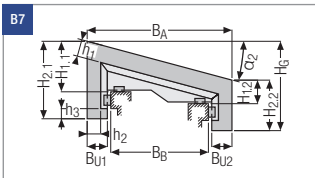
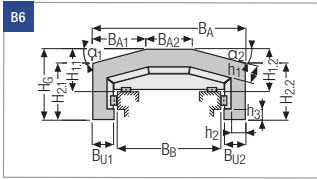
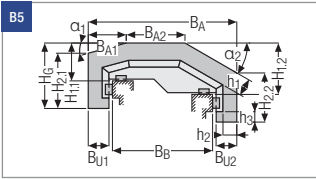
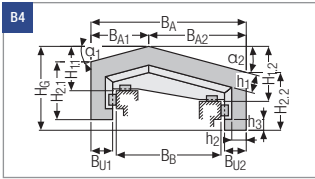
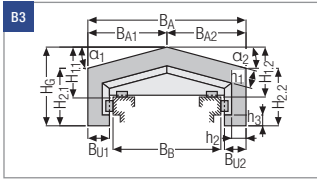
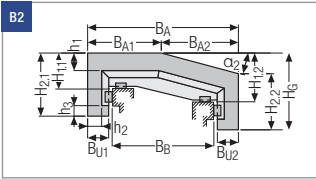
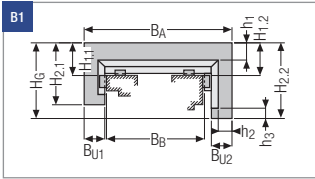
$B_A$	=	Largeur maximale du protecteur télescopique
$B_B$	=	Largeur de la bande de guidage
$B_{U1}$	=	Largeur de la poignée inférieure à gauche
$B_{U2}$	=	Largeur de la poignée inférieure à droite
$h_1$	=	Épaisseur supérieure du paquet de tôles
$h_2$	=	Épaisseur latérale du paquet
$h_3$	=	Épaisseur du paquet de la poignée inférieure
$H_{1,1}$	=	Hauteur du cache télescopique au-dessus de la surface de contact à gauche
$H_{1,2}$	=	Hauteur du cache télescopique au-dessus de la surface de contact à droite
$H_{2,1}$	=	Hauteur de la branche latérale à gauche
$H_{2,2}$	=	Hauteur de la branche latérale à droite
$H_G$	=	Hauteur totale du cache télescopique
$Z_1$	=	Rallonge de la tôle de console
$Z_2$	=	Rallonge de la tôle de support
$v$	=	Vitesse de déplacement
$L_{SK}$	=	Course de la machine La course effectuée par une pièce mobile de la machine d'une position finale à une autre position finale.
$L_A$	=	Longueur déployée maximale du cache télescopique
$L_S$	=	Course du cache télescopique $L_S = L_{SK} + \text{réserve}$
$L_Z$	=	Rétractation Si les éléments en tôle sont rétractés dans une position finale, ceci est la longueur du pack de tôle de la rétractation.
$n$	=	Nombre de tôles
$s$	=	Épaisseur de la tôle
$D$	=	Doublure (longueur de tôle non extensible)
$UE$	=	Distance entre les tôles au niveau du support
$X$	=	Gradation de la tôle sur le racleur du point mobile
$l$	=	Longueur de tôle Le rapport entre la longueur et la largeur de la tôle peut être défini sur 1:8.

### Explanation of terms

$B_A$	=	Maximum width of the telescopic cover
$B_B$	=	Width of guideway
$B_{U1}$	=	Width of undergrip – left
$B_{U2}$	=	Width of undergrip – right
$h_1$	=	Thickness of upper bundle of metal sheets
$h_2$	=	Thickness of side bundle
$h_3$	=	Thickness of undergrip bundle
$H_{1,1}$	=	Height of telescopic cover above the contact surface – left
$H_{1,2}$	=	Height of telescopic cover above the contact surface – right
$H_{2,1}$	=	Height of side leg piece – left
$H_{2,2}$	=	Height of side leg piece – right
$H_G$	=	Total height of telescopic cover
$Z_1$	=	Console metal sheet extension
$Z_2$	=	Support metal sheet extension
$v$	=	Travel speed
$L_{SK}$	=	Machine travel length The distance that a moving machine component travels from one end position to the other.
$L_A$	=	maximum extended length of the telescopic cover
$L_S$	=	Travel length of telescopic cover $L_S = L_{SK} + \text{reserve}$
$L_Z$	=	Compression If the individual sheet metal elements are compressed in an end position, then the compression is the length of the bundle of metal sheets.
$n$	=	Number of metal sheets
$s$	=	Metal sheet thickness
$D$	=	Sheathing (non-expandable metal sheet length)
$UE$	=	Distance between the metal sheets at the support
$X$	=	Gradation of metal sheet at the driver wipe
$l$	=	Metal sheet length The relationship between the metal sheet length and metal sheet width is selectable up to a ratio of 1:8.

# GUIDEWAY PROTECTION | Telescopic covers

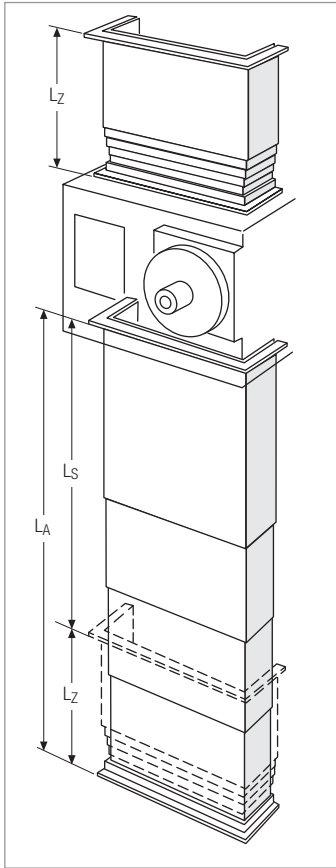
## Variantes Variants



Photo/Image : Waldrich Siegen Werkzeugmaschinen GmbH



## Protecteurs verticaux Upright covers



### Explication des termes

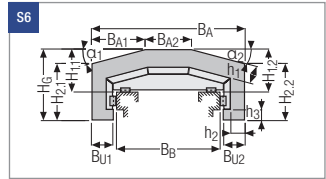
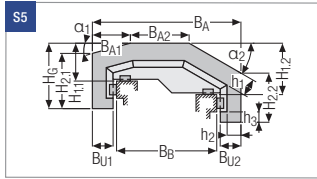
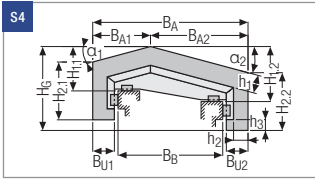
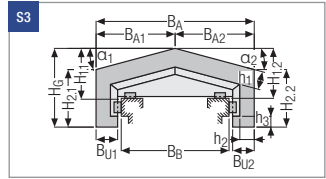
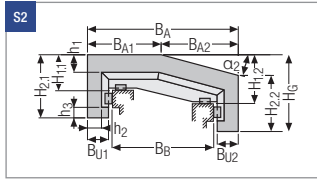
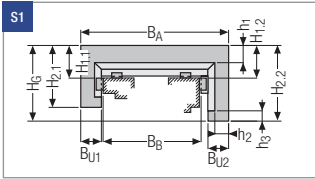
BA = Largeur maximale du protecteur télescopique	L <sub>SK</sub> = Course de la machine La course effectuée par une pièce mobile de la machine d'une position finale à une autre position finale.
B <sub>B</sub> = Largeur de la glissière	LA = Longueur déployée maximale du protecteur télescopique
B <sub>U1</sub> = Largeur du retour inférieure à gauche	L <sub>S</sub> = Course du protecteur télescopique <b>L<sub>S</sub> = L<sub>SK</sub> + réserve</b>
B <sub>U2</sub> = Largeur du retour inférieure à droite	L <sub>Z</sub> = Rétractation
h <sub>1</sub> = Épaisseur supérieure du paquet de tôles	Si toutes les tôles sont comprimées au maximum, ceci est la longueur comprimée du protecteur télescopique.
h <sub>2</sub> = Épaisseur latérale du paquet	n = Nombre de tôles
h <sub>3</sub> = Épaisseur du paquet de la poignée inférieure	s = Épaisseur de la tôle
H <sub>1.1</sub> = Hauteur du protecteur télescopique au-dessus de la surface de contact à gauche	D = Doubleur (longueur de tôle non extensible)
H <sub>1.2</sub> = Hauteur du protecteur télescopique au-dessus de la surface de contact à droite	UE = Distance entre les tôles au niveau du support
H <sub>2.1</sub> = Hauteur de la face latérale à gauche	X = Gradation de la tôle sur le racleur du point mobile
H <sub>2.2</sub> = Hauteur de la face latérale à droite	I = Longueur de tôle
H <sub>G</sub> = Hauteur totale du protecteur télescopique	Le rapport entre la longueur et la largeur de la tôle peut être défini à 1:8.
Z <sub>1</sub> = Rallonge de la tôle de console	
Z <sub>2</sub> = Rallonge de la tôle de support	
v = Vitesse de déplacement	

### Explanation of terms

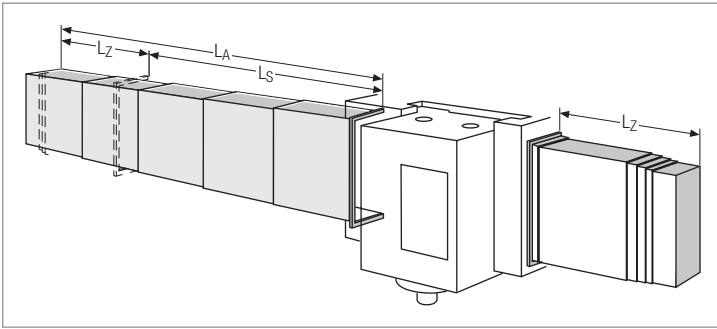
BA = Maximum width of the telescopic cover	LA = maximum extended length of the telescopic cover
B <sub>B</sub> = Width of guideway	L <sub>S</sub> = Travel length of telescopic cover <b>L<sub>S</sub> = L<sub>SK</sub> + reserve</b>
B <sub>U1</sub> = Width of undergrip – left	L <sub>Z</sub> = Compression
B <sub>U2</sub> = Width of undergrip – right	If the individual sheet metal elements are compressed in an end position, then the compression is the length of the bundle of metal sheets.
h <sub>1</sub> = Thickness of upper bundle of metal sheets	n = Number of metal sheets
h <sub>2</sub> = Thickness of side bundle	s = Metal sheet thickness
h <sub>3</sub> = Thickness of undergrip bundle	D = Sheathing (non-expandable metal sheet length)
H <sub>1.1</sub> = Height of telescopic cover above the contact surface – left	UE = Distance between the metal sheets at the support
H <sub>1.2</sub> = Height of telescopic cover above the contact surface – right	X = Gradation of metal sheet at the driver wipe
H <sub>2.1</sub> = Height of side leg piece – left	I = Metal sheet length
H <sub>2.2</sub> = Height of side leg piece – right	The relationship between the metal sheet length and metal sheet width is selectable up to a ratio of 1:8.
H <sub>G</sub> = Total height of telescopic cover	
Z <sub>1</sub> = Console metal sheet extension	
Z <sub>2</sub> = Support metal sheet extension	
v = Travel speed	
L <sub>SK</sub> = Machine travel length The distance that a moving machine component travels from one end position to the other.	

# GUIDEWAY PROTECTION | Telescopic covers

## Variantes Variants



## Protecteurs Frontaux Transverse beam covers



### Explication des termes

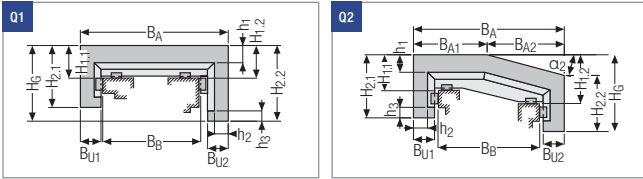
$B_A$	=	Largeur maximale du cache télescopique
$B_B$	=	Largeur de la bande de guidage
$B_{U1}$	=	Largeur de la poignée inférieure à gauche
$B_{U2}$	=	Largeur de la poignée inférieure à droite
$h_1$	=	Épaisseur supérieure du paquet de tôles
$h_2$	=	Épaisseur latérale du paquet
$h_3$	=	Épaisseur du paquet de la poignée inférieure
$H_{1,1}$	=	Hauteur du cache télescopique au-dessus de la surface de contact - à gauche
$H_{1,2}$	=	Hauteur du cache télescopique au-dessus de la surface de contact à droite
$H_{2,1}$	=	Hauteur de la branche latérale à gauche
$H_{2,2}$	=	Hauteur de la branche latérale à droite
$H_G$	=	Hauteur totale du cache télescopique
$Z_1$	=	Rallonge de la tôle de console
$Z_2$	=	Rallonge de la tôle de support
$v$	=	Vitesse de déplacement
$L_{SK}$	=	Course de la machine La course effectuée par une pièce mobile de la machine d'une position finale à une autre position finale.
$L_A$	=	Longueur déployée maximale du cache télescopique
$L_S$	=	Course du cache télescopique $L_S = L_{SK} + \text{réserve}$
$L_Z$	=	Rétractation Si les éléments en tôle sont rétractés dans une position finale, ceci est la longueur du pack de tôle de la rétractation.
$n$	=	Nombre de tôles
$s$	=	Épaisseur de la tôle
$D$	=	Doublure (longueur de tôle non extensible)
$UE$	=	Distance entre les tôles au niveau du support
$X$	=	Gradation de la tôle sur le racleur du point mobile
$l$	=	Longueur de tôle Le rapport entre la longueur et la largeur de la tôle peut être défini sur 1:8.

### Explanation of terms

$B_A$	=	Maximum width of the telescopic cover
$B_B$	=	Width of guideway
$B_{U1}$	=	Width of undergrip – left
$B_{U2}$	=	Width of undergrip – right
$h_1$	=	Thickness of upper bundle of metal sheets
$h_2$	=	Thickness of side bundle
$h_3$	=	Thickness of undergrip bundle
$H_{1,1}$	=	Height of telescopic cover above the contact surface – left
$H_{1,2}$	=	Height of telescopic cover above the contact surface – right
$H_{2,1}$	=	Height of side leg piece – left
$H_{2,2}$	=	Height of side leg piece – right
$H_G$	=	Total height of telescopic cover
$Z_1$	=	Console metal sheet extension
$Z_2$	=	Support metal sheet extension
$v$	=	Travel speed
$L_{SK}$	=	Machine travel length The distance that a moving machine component travels from one end position to the other.
$L_A$	=	maximum extended length of the telescopic cover
$L_S$	=	Travel length of telescopic cover $L_S = L_{SK} + \text{reserve}$
$L_Z$	=	Compression If the individual sheet metal elements are compressed in an end position, then the compression is the length of the bundle of metal sheets.
$n$	=	Number of metal sheets
$s$	=	Metal sheet thickness
$D$	=	Sheathing (non-expandable metal sheet length)
$UE$	=	Distance between the metal sheets at the support
$X$	=	Gradation of metal sheet at the driver wipe
$l$	=	Metal sheet length The relationship between the metal sheet length and metal sheet width is selectable up to a ratio of 1:8.

# GUIDEWAY PROTECTION | Telescopic covers

## Variantes Variants



Photo/Image : Waldrich Siegen Werkzeugmaschinen GmbH

# PROTECTION DE GLISSIERES | Protecteurs télescopiques

## Protection contre les projections et éclaboussures sur protecteurs télescopiques

Du lubrifiant et des copeaux fins peuvent être « rincés » au fil du temps entre les éléments rétractables et pénétrer par la paroi arrière dans la partie de la machine à protéger. Ce peut être problématique dans de nombreux cas. Les machines-outils avec paliers hydrostatiques nécessitent des protecteurs « étanches à l'eau ».

Une gouttière est habituellement placée à l'arrière des raidisseurs de la tôle pour recueillir le lubrifiant et les copeaux passés à travers la paroi arrière. Le liquide peut ainsi être évacué latéralement via cette gouttière.

### Gouttières d'eau pour protecteurs télescopiques Gullies for telescopic covers



#### Gouttière en alu type AL 19 Aluminum gully type AL 19

Cette gouttière est un profil en aluminium extrudé vissé aux parois arrière du cache.

La tôle protectrice est pliée en bas de manière à rentrer dans la gouttière de la machine. Ainsi, le réfrigérant contenu entre les tôles peut s'écouler dans la rigole formée.

L'eau condensée formée sous les tôles protectrices est raculée à l'aide d'une lèvre et évacuée dans les gouttières en avant et en aval. Une étanchéité à l'eau particulièrement élevée est ainsi obtenue.

This gully is an extruded aluminum profile which is screwed onto the rear walls of the cover.

The cover plate is bent downwards so that it projects into the gully. This allows the coolant between the plates to flow into the moulded gully.

Condensation water that forms under the cover plates is wiped off by a lip and drained into gullies to the front and back. This makes it possible to achieve a very high level of waterproofing.

## Splash- and hose-proof protection on telescopic covers

Over time cooling emulsion and fine chips can be rinsed in between the boxes and make it over the rear wall into the machinery space that is being protected. In many cases this is undesirable. Machine tools with hydrostatic bearings require "watertight" covers.

In order to catch coolant and chips that make it over the rear wall, a gully is generally installed on the back of the rear wall. This gully allows the fluids to be drained off to the sides.



#### Gouttière type ST 05 Gully type ST 05

Cette gouttière est vissée à la paroi arrière. Cela présente entre autres l'avantage de pouvoir utiliser des tôles en acier galvanisé (aucune soudure nécessaire).

This gully is screwed onto the rear wall. This has the advantage of, among other things, meaning that galvanized metal plates can be used (no welding necessary).

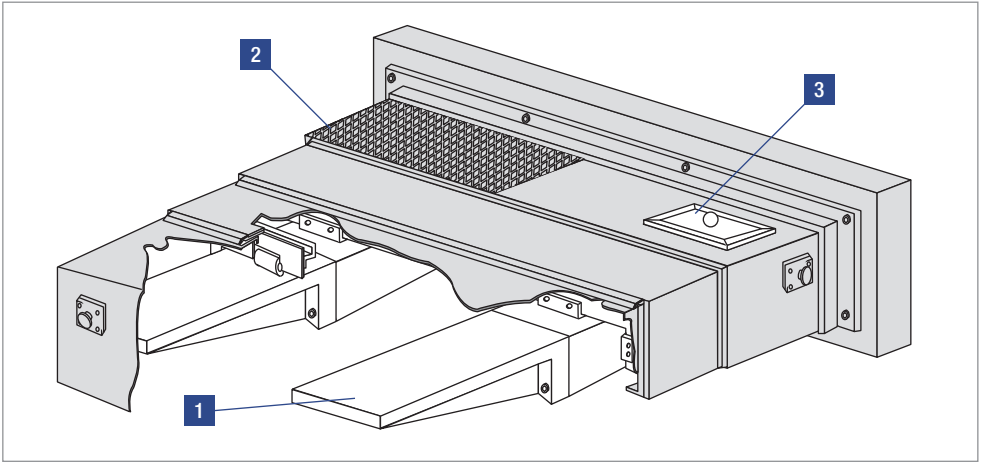
Vous trouverez d'autres informations sur nos systèmes de racleurs pour les protecteurs télescopiques à la page 77.

For further information on our way wiper systems for telescopic covers please see page 77.



Accessoires pour adaptation sur la machine

Accessories for adaption to the plant



**1 Rallonge des glissières de la machine**  
 Une exploitation optimale de la course de la machine est garantie grâce à des consoles adaptées. Le protecteur télescopique comprimé est placé complètement ou en partie sur la console.

**2 Adaptation avec tôle larmée**  
 Possibilité d'équiper le premier élément d'une tôle larmée antidérapante rendant plus sûr le stationnement à cet endroit.

**3 Fenêtre**  
 Pour le contrôle visuel de composants de machine sensibles placés à l'intérieur.

**1 Extending the guideway**  
 with adjustable consoles ensures optimal utilization of the machining bed. The pushed together telescopic cover is positioned completely or partially on the console.

**2 Ribbed sheet metal adaption**  
 This provides a walk-on possibility with larger bed path covers and therefore achieves simplified machine loading.

**3 Viewing window**  
 For visually inspection of sensitive and inside positioned machinery parts.

Également possible :

- Boîtier intermédiaire pour la réception et l'évacuation des grandes quantités de liquide de refroidissement et déchets de copeaux
- Raccord mobile à la table de la machine pour des situations de raccordement difficiles

Additionally possible:

- Intermediate compartment for receiving and discharging larger quantities of coolant and shavings waste
- Moveable connection on machine table for more difficult connection situations

Protecteurs télescopiques en acier spécial

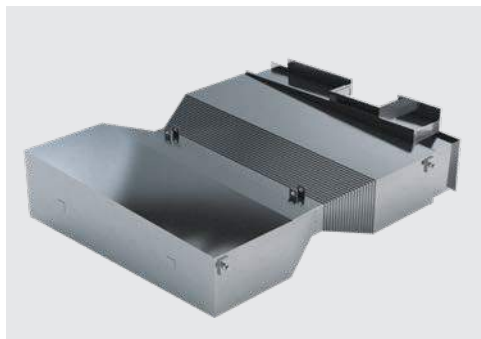
Selon le cas d'utilisation et les conditions ambiantes, il peut être pertinent d'utiliser de l'acier spécial. KABELSCHLEPP® peut en principe livrer des protecteurs télescopiques en acier spécial également.

Telescopic covers in stainless steel

Utilizing stainless steel can make sense depending on the specific application and environmental conditions. KABELSCHLEPP® can always also deliver telescopic covers in stainless steel.

## Types de construction selon l'utilisation

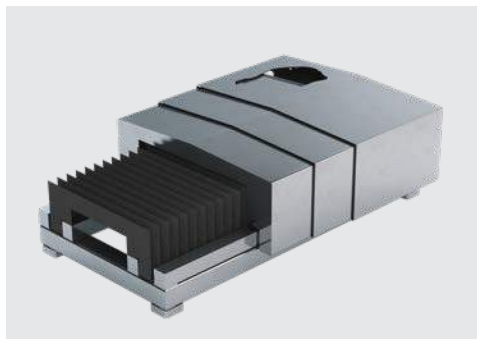
### Application-related constructions



#### Protecteurs télescopiques tandem Tandem telescopic covers

Pour les très grandes courses, les protecteurs télescopiques peuvent également être conçus comme un système tandem. Les dimensions extérieures peuvent ainsi être limitées à un minimum de largeur par rapport aux glissières.

Telescopic covers can also be designed as a tandem system for very large travel lengths. This thereby enables the outer dimensions to be reduced to a minimum compared to the guideways.



#### Protecteurs télescopiques avec soufflet Telescopic covers with bellows

L'exigence la plus fréquente pour les glissières électrostatiques est la meilleure étanchéité possible du protecteur télescopique. L'intégration de soufflets permet de satisfaire à ces exigences. Les soufflets peuvent être installés entre les éléments rétractables ou en continu sous le protecteur télescopique.

The highest possible leak tightness is often the main requirement for a telescopic cover to be used when machine has hydrostatic guides. These requirements are complied with by integrating bellows. The bellows can be installed between the individual compartments or continuously under the telescopic cover.



#### Protecteurs télescopiques verticaux «store» Blind telescopic covers

Les protecteurs télescopiques de store sont composés de tôles protectrices lisses guidées dans les dénommés peignes moulés, qui ne nécessitent ainsi pas de connexion directe à la glissière de guidage. Les protecteurs télescopiques de store sont la plupart du temps utilisés comme protection de paroi arrière dans les machines-outils. Les peignes moulés peuvent être fabriqués en différents matériaux.

Blind telescopic covers consist of smooth cover sheets which are guided in so-called tie down teeth and therefore do not require a direct connection to the guideway. Blind telescopic covers are usually used as rear wall covers within tooling machines. The tie down teeth can be made of various materials.

## Protecteurs télescopiques comme revêtement d'espace de travail

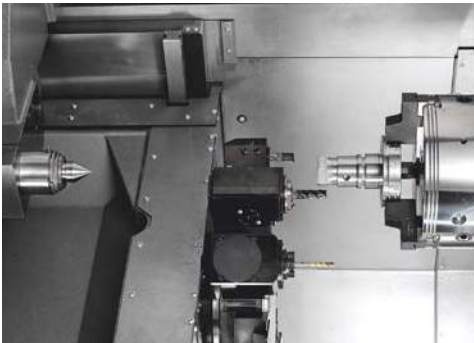
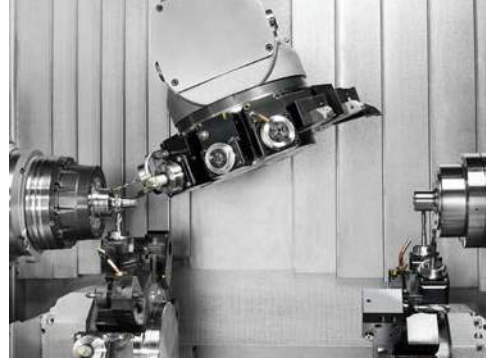
KABELSCHLEPP® conçoit, construit et livre des revêtements d'espaces de travail pour vos centres d'usinage ou machines-outils d'usinage. Ils peuvent être fournis prêt à être montés ou dans des unités de montage directement sur votre ligne de fabrication.

## Telescopic covers as work area cladding

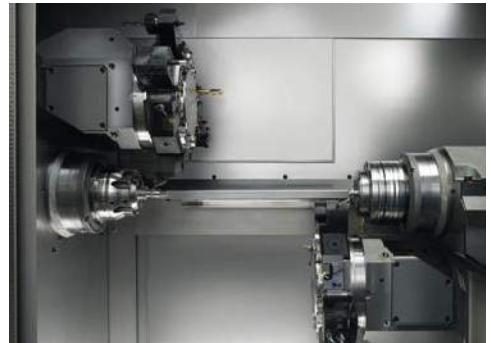
KABELSCHLEPP® designs, constructs and supplies work area cladding for your machining centers and/or clamped tooling machines. These can be delivered as pre-assembled as total system ready, or in assembly units directly on your production line.



Revêtement d'espace de travail dans centre de tournage-fraisage.  
Work area cladding on a turning and milling center



Revêtement d'espace de travail sur un tour universel  
Work area cover for a universal lathe



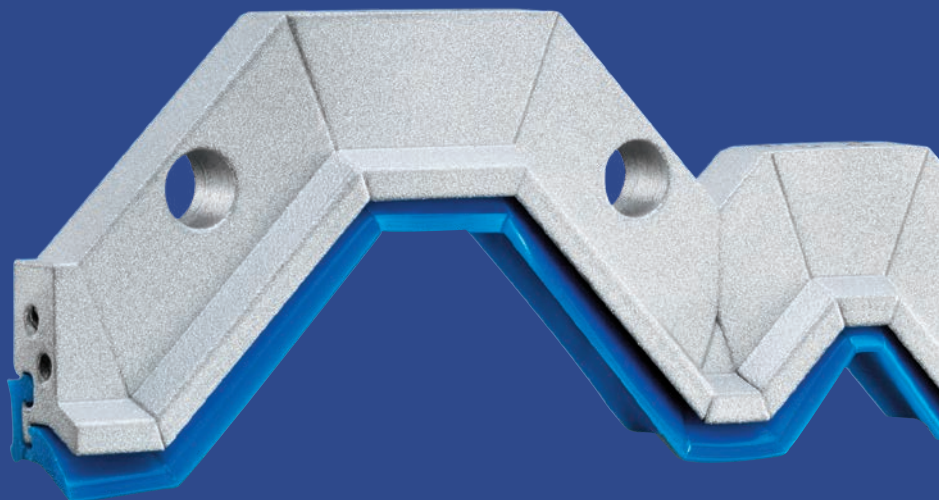
Revêtement d'espace de travail sur un tour automatique  
Work area cladding on an automatic lathe

KABELSCHLEPP® se tient volontiers à votre disposition comme partenaire compétent et vous assiste pour développer et concevoir un revêtement d'espace de travail adapté à votre machine.

KABELSCHLEPP® will be very pleased to assist you as a competent contact partner and supports you in the development and design of a work area cladding suitable for your machine.

# Systèmes de racleurs

## Way wiper systems

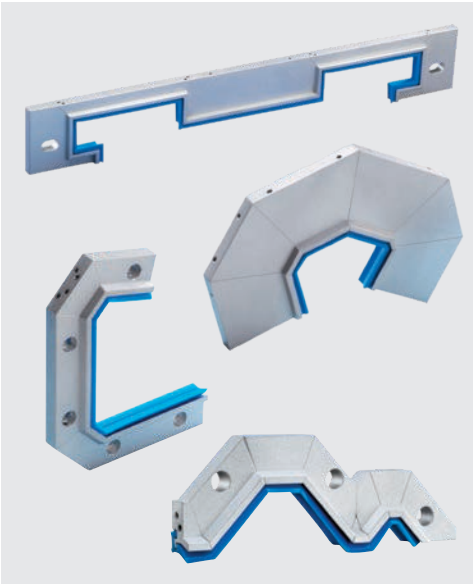


## Racleur de glissières série BA et BAS

Les racleurs de cette série sont dotés d'une lèvre amovible et garantissent une stabilité de forme ainsi qu'une résistance mécanique élevée. Ils sont fabriqués aux formes de la glissière selon vos indications et sont également disponible sous forme de barres.

### Propriétés

- Plage de température -40 °C à 100 °C
- Matériau du support : aluminium
- Matériau de la lèvre du racleur : polyuréthane
- Résistant aux substances alcalines, aux acides aminés, à l'essence et à l'hydrolyse, ainsi qu'à l'oxygène, à l'ozone et aux rayons UV
- En grande partie résistant aux huiles, aux graisses, aux lessives et à l'eau
- Précontrainte env. 2 mm
- Lèvre de racleur amovible
- Longueur standard de la barre : 1000 mm



### Réduire les coûts

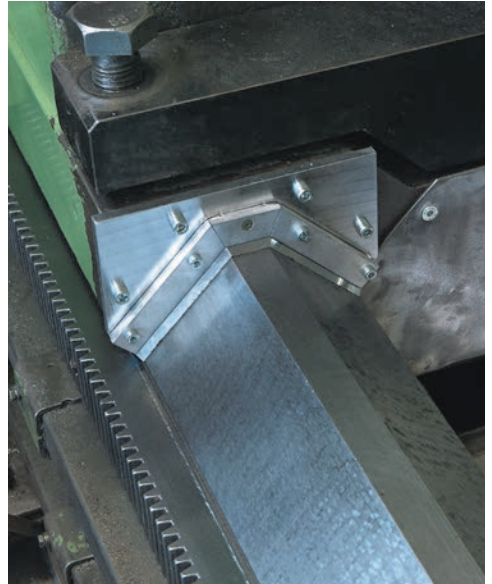
La lèvre de racleur est amovible pour les types BA et BAS. En cas d'usure, seule la lèvre doit être remplacée. Le profil du support peut encore être utilisé.

## Way wiper types BA and BAS

Wipers of this type have a replaceable lip and guarantee high form stability and mechanical loading capacity. They are manufactured in custom forms according to your specifications and are also available as bar material.

### Features

- Temperature range from -40 °C to 100 °C
- Material for support element: Aluminum
- Material for scraper lip: polyurethane
- Resistant to alkaline-based substances, amino acids, petrol and hydrolysis, as well as oxygen, ozone and UV rays
- Mostly resistant against oil, grease, bases and water
- Pretension approx. 2 mm
- Replaceable scraper lip
- Standard lengths rod goods: 1000 mm



### Reduce costs

With types BA and BAS the wiper lip is replaceable. In case of wear, only the lip has to be exchanged; the support profile can remain in use.

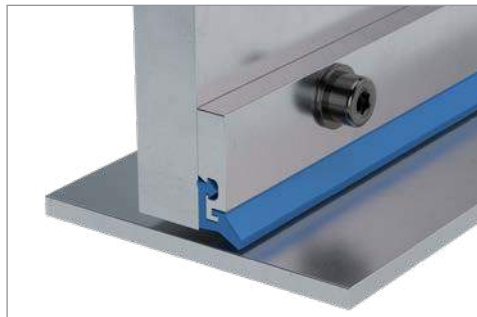


# PROTECTION DE GLISSIERES | Systèmes de racleurs

## Série BA Type BA

Les racleurs de glissières de cette série sont essentiellement utilisés dans des espaces restreints ou aux endroits où les racleurs sont protégés par un protecteur télescopique, un soufflet ou un tapis articulé, ou si peu de copeaux sont projetés.

Path way wipers from this type series are predominantly used for tight installation conditions or those areas where the way wiper is additionally protected by a telescopic cover, a bellows or a link apron or where no shavings or chips occur.



## Série BAS Type BAS

Avec cette série, les supports en aluminium sont fabriqués avec une protection pour la lèvre du racleur. Ils sont surtout utilisés pour les copeaux projetés directement (sauf pour copeaux chauds).

The lightweight metal support is manufactured with a protector for the way wiper lip with this type series. These are predominantly utilized for direct chip waste (no hot chips).



## Série BASN Type BASN

Avec cette série, la lèvre du racleur dispose d'un ergot support supplémentaire, ce qui augmente la pression de contact de la lèvre sur la glissière.

The way wiper lip in this type series is equipped with an additional support lug, which increases the contact pressure of the lip.



### Caractéristiques principales

- Interchangeabilité avec tous les produits sur le marché.
- Adaptabilité parfaite.
- Il n'est pas nécessaire d'utiliser des vis noyées.
- Lèvre de raclage facile à remplacer.
- Adhérence parfaite de l'arrière du racleur.
- Fabrication spéciale adaptée au client.

### Principal characteristics

- Interchangeability with all products on the market.
- Perfect adaptability.
- Countersunk screws or bolts are not required.
- Simple exchangeability of the way wiping strip.
- Perfect adhesion of the back of the way wiper.
- Special customer-specific harnessing.

## Pré-racleur pour protection de glissière Pre-wiper for protection of the guideway

Pour protéger la lèvre du racleur des copeaux chauds et pour débarrasser la glissière des salissures grossières et incrustées, le racleur doit être doté d'un pré-racleur en acier à ressort inoxydable ou en laiton.

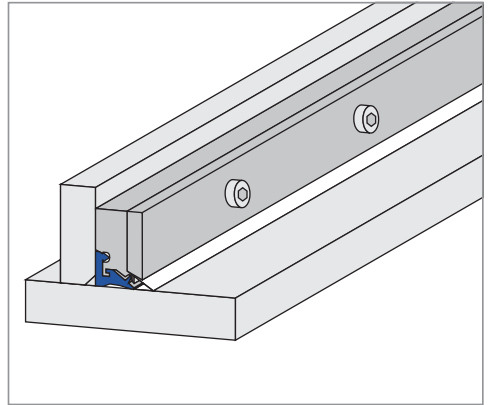
Le pré-racleur et la barre de serrage en métal léger correspondant sont posés avec les vis de fixation du racleur sur le support de la machine.

Pour les racleurs de glissières rectilignes avec gabarit de perçage correspondant (distance des trous  $\leq 80$  mm), la barre de serrage n'est pas nécessaire.

To protect the wiper lip from hot chips, and to remove coarse and stubborn dirt from the guideway, the way wiper must be fitted with a pre-wiper made from stainless spring steel or brass.

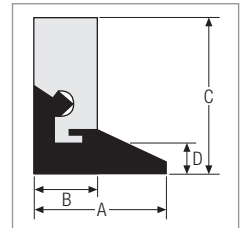
The pre-wiper and its corresponding light metal clamping strip are affixed to the machine component with the fastening screws of the wiper.

For straight way wipers with a corresponding hole pattern (distance between holes  $\leq 80$  mm), the clamping strip is not required.



## Dimensions série BA et BAS Dimensions types BA and BAS

Type Type	A [mm]	B [mm]	C [mm]	D [mm]	Longueur de profil Length of the profile [mm]
BA 18	7,5	4,5	17,5	3,5	1000
BA 25	7,5	4,5	23,5	3,5	1000
BAS 18	10	7	17,5	3,5	1000
BAS 25	10	7	23,5	3,5	1000
BAS 40	10	7	39,5	3,5	1000
BASN 18	10	7	17,5	3,5	1000
BASN 25	10	7	23,5	3,5	1000
BASN 40	10	7	39,5	3,5	1000



## Racleur de glissière BA 65 – barre

Les racleurs de cette série sont compacts et se distinguent par leur forme et leur précision élevées. La fabrication est effectuée dans des moules, ce qui permet de garantir une reproductibilité élevée.

### Propriétés

- Résistance aux températures – 40 °C à + 100 °C, brièvement jusqu'à 140 °C
- Matériau pour élément de support : acier
- Matériau de la lèvre du racleur : caoutchouc synthétique résistant à l'abrasion (NBR)
- Résistant aux huiles, graisses, acides et bases ordinaires
- Résistant aux micro-organismes

## Way wiper BA 65 – bar material

Wipers of this type are compact and are notable for high shape accuracy and dimensional accuracy. It is manufactured in various forms, thus guaranteeing high repeatability.

### Properties

- Temperature resistance – 40 °C to + 100 °C, briefly up to 140 °C
- Support material: Steel
- Wiper lip material: Abrasion-resistant synthetic rubber (NBR)
- Resistant to standard oils, greases, acids and bases
- Resistant to microorganisms

## Dimensions Dimensions

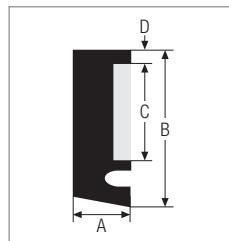
Type Type	A [mm]	B** [mm]	C [mm]	D [mm]	Précontrainte* Pretension* [mm]	Longueur de profil Length of the profile [mm]
BA 65-14	6,5	14	8	1	1	500
BA 65-18	6,5	18	12	1	1	500
BA 65-22	6,5	22	15	0	2	500
BA 65-25	6,5	25	18	1,5	1	500

\* Précontrainte recommandée

\* Recommended pretension

\*\* Mesure sans précontrainte

\*\* Dimensions without pretension



Type BA 65-14  
Type BA 65-14



Type BA 65-18  
Type BA 65-18



Type BA 65-22  
Type BA 65-22



Type BA 65-25  
Type BA 65-25

## Racleur de glissière BA 115 – barre

Racleur très flexible avec une précontrainte de max. 4 mm. La fabrication est effectuée dans des moules et garantit ainsi une reproductibilité élevée.

### Propriétés

- Résistance aux températures – 40 °C à + 100 °C, brièvement jusqu'à 140 °C
- Matériau pour élément de support : acier
- Matériau de la lèvre du racleur : caoutchouc synthétique résistant à l'abrasion (NBR)
- Résistant aux huiles, graisses, acides et bases ordinaires
- Résistant aux micro-organismes

## Way wiper BA 115 – bar material

Highly flexible wiper with a max. pretension of 4 mm. It is manufactured in various forms, guaranteeing high repeatability.

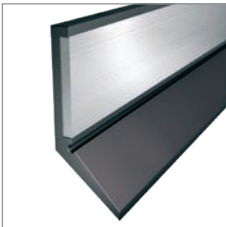
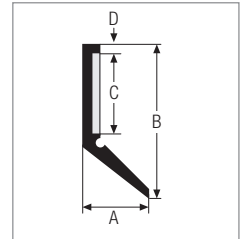
### Properties

- Temperature resistance – 40 °C to + 100 °C, briefly up to 140 °C
- Support material: Steel
- Wiper lip material: Abrasion-resistant synthetic rubber (NBR)
- Resistant to standard oils, greases, acids and bases
- Resistant to microorganisms

## Dimensions Dimensions

Type Type	A [mm]	B [mm]	C [mm]	D [mm]	Précontrainte* Pretension* [mm]	Longueur de profil Length of the profile [mm]
BA 115-30	11,5	30	15	15	4	500

\* Précontrainte recommandée    \* Recommended pretension



Type BA 115-30

Type BA 115-30

## Racleur de bande BA 65 VARIO

L'alternative abordable aux racleurs moulés – même pour de petites quantités. Nous fabriquons à la demande selon vos indications – sur mesure en fonction de votre application. Les racleurs de bandes BA 65 VARIO sont au choix disponibles en tant que racleurs complets ou en tant que lèvre de racleur sous forme de barre pour votre propre fabrication.

## Way wiper BA 65 VARIO

The most economical alternative to cast wipers – even for small quantities. On request we also manufacture them according to your specifications – custom tailored for your application. BA 65 VARIO way wipers are optionally available as complete wipers, or as individual wiper lips in bar form for your own harnessing.



Les dénommés « racleurs moulés » sont des racleurs dans lesquels un caoutchouc néoprène est vulcanisé sur un profil de support en acier. Des moules à injection spécialement fabriqués sont utilisés. Des quantités plus importantes sont nécessaires, car les coûts de l'outillage baissent en fonction du nombre de pièces à produire.

Avec le système de racleur BA 65 VARIO, aucune outil spécial n'est nécessaire : Un profil préfabriqué en caoutchouc synthétique est découpé en conséquence. Le profil du support – d'habitude en métal – peut être fabriqué sur une machine à laser ou une grignoteuse.

Ainsi, la fabrication de petites quantités reste également abordable.

So-called "cast wipers" are wipers consisting of a piece of neoprene rubber vulcanised onto a steel support profile. They are produced in specially-manufactured injection moulds. Larger quantities are essential, as the tool costs must be offset by the number of parts produced.

For the wiper system BA 65 Vario no special tools are required: A pre-finished profile of synthetic rubber is customized tailored. The support profile – usually made from metal – can be produced on a laser or nibbling machine.

Thus, smaller quantities can be produced in this way at a reasonable cost.



# GUIDEWAY PROTECTION | Way wiper systems

## Propriétés

- Résistance aux températures – 40 °C à + 100 °C, brièvement jusqu'à 140 °C
- Matériau pour élément de support : Acier, acier spécial
- Matériau de la lèvres du racleur : caoutchouc synthétique résistant à l'abrasion (NBR)
- Résistant aux huiles, graisses, acides et bases ordinaires
- Précontrainte de la lèvres du racleur : max. 1 mm
- Résistant aux micro-organismes

## Properties

- Temperature resistance – 40 °C to + 100 °C, briefly up to 140 °C
- Support material: Steel, stainless steel
- Wiper lip material: Abrasion-resistant synthetic rubber (NBR)
- Resistant to standard oils, greases, acids and bases
- Pretension of the wiper lip: max. 1 mm
- Resistant to microorganisms

## Dimensions Dimensions

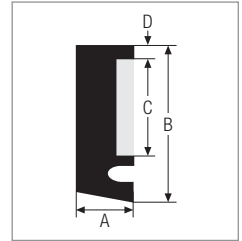
Type Type	A [mm]	B** [mm]	C [mm]	D [mm]	Précontrainte* Pretension* [mm]	Longueur de profil Length of the profile [mm]
BA 65-14 VARIO	6,5	14	8	1	1	500
BA 65-18 VARIO	6,5	18	12	1	1	500
BA 65-25VARIO	6,5	25	18	1,5	1	500

\* Précontrainte recommandée

\* Recommended pretension

\*\* Mesure sans précontrainte

\*\* Dimensions without pretension



Type BA 65-14 VARIO  
Type BA 65-14 VARIO



Type BA 65-18 VARIO  
Type BA 65-18 VARIO



Type BA 65-25 VARIO  
Type BA 65-25 VARIO

## Possibilités de livraison Delivery options

### 1. Kit de pièces individuelles

Le matériau du support et les lèvres du racleur sont fabriqués selon vos indications et assemblés en kit.

### 1. Construction set as individual parts

The support material and wiper lips are produced according to your specifications and delivered as an assembly kit.



### 2. Système de racleur prêt à monter

Toutes les pièces sont fournies fixées au profil du support.

### 2. Ready-to-install wiper system

All parts are supplied affixed to the support profile.



### 3. Lèvre de racleur à part

Si vous pouvez fabriquer les tôles de support nécessaires, vous pouvez nous commander la lèvre de racleur seule. La longueur de livraison est de 500 mm.

### 3. Separate wiper lip

If your production department can produce the required support plates itself, you can order the wiper lip from us separately. The delivery length is 500 mm.



## Racleur pour protecteurs télescopiques

Les racleurs sur les protecteurs télescopiques préservent la propreté des éléments rétractables et empêchent la pénétration de salissures et de copeaux.

### Racleurs soudés et rivetés

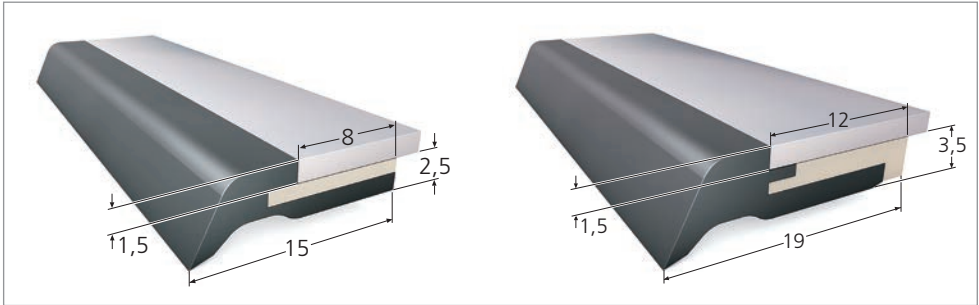
Avec ces types, le profil du support est soudé par point ou riveté sur les éléments rétractables.

## Wipers on telescopic covers

Wipers on telescopic covers keep the cover boxes clean and prevent the penetration of dirt and chips.

### Welded-on and riveted-on wipers

With these types the support profile is spot-welded or riveted to the cover box.



### Type MA 8 / MA 12

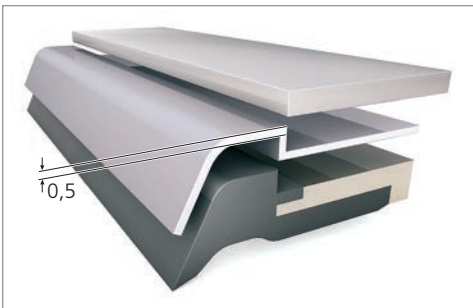
Ces racleurs se composent d'un profil NBR vulcanisé sur une barre en acier.

Distance nécessaire calculée des tôles protectrices 2,5 à 3,5 mm.

### Type MA 8 / MA 12

These wipers consist of an NBR profile vulcanized onto a steel strip.

Necessary calculated distance of the cover plates 2.5 to 3.5 mm.



### Type MA 8S / MA 12S

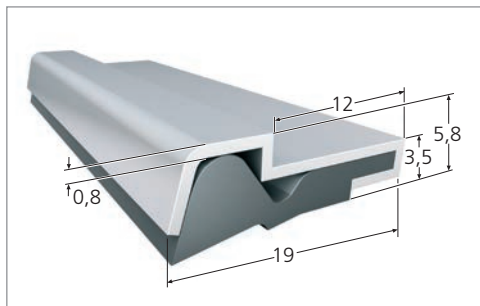
Les racleurs MA 8S et MA 12S sont protégés des copeaux chauds par une barre de protection.

Distance nécessaire calculée des tôles protectrices 3,5 à 4 mm.

### Type MA 8S / MA 12S

Wipers MA 8S and MA 12S are covered with a protective strip for protection against hot chips.

Necessary calculated distance of the cover plates 3.5 to 4 mm

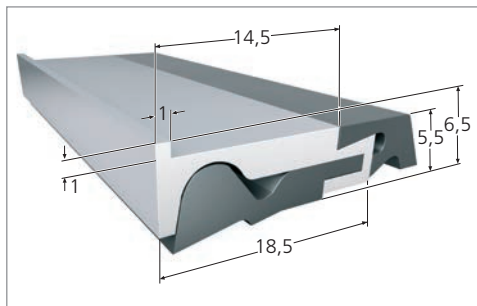


## Type MA 12.1 / MA 18

Un profil en tôle d'acier spécialement laminée est soudé par point sur les éléments rétractables et une lèvre de racleur en PUR y est pressée.

Distance nécessaire calculée des tôles protectrices 3,5 à 5,5 mm.

Le profil de support du MA 18 est en aluminium et peut être vissé ou riveté. De plus, il est possible de placer un patin amortisseur.

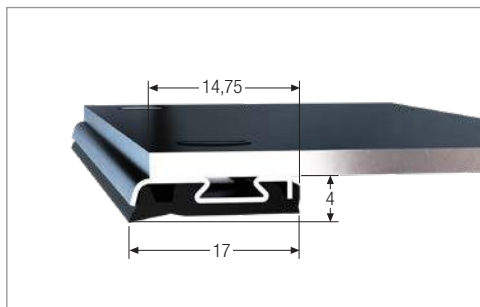


## Type MA 12.1 / MA 18

A specially rolled steel plate profile is spot-welded to the boxes and a PUR scraper lip is pressed in.

Required calculated spacing of the cover sheet metal 3.5 to 5.5 mm.

The support profile of the MA 18 is made of aluminum and can be screwed, bolted or riveted on. It is also possible to attach an additional damping cord.



## Type VA 12 / VA 17G

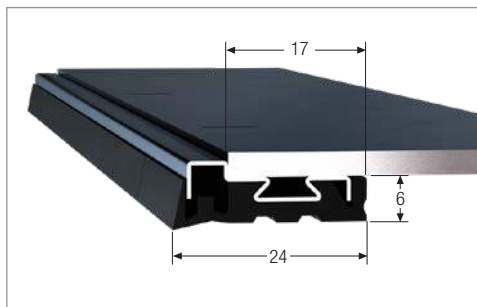
### Racleurs amovibles avec lèvre en PU

Cette génération de racleurs peut être directement remplacée sur la machine, sans démontage du protecteur télescopique.

Les lèvres du racleur sont dotées de bonnes propriétés de glissement et peuvent être utilisées avec une présence limitée de lubrifiant, par ex. sur les machines-outils.

Des fermetures rotatives fixent le racleur sur la tôle protectrice. Le système de racleur est verrouillé ou déverrouillé par une rotation des fermetures rotatives à 90°. Le système est ainsi facile à remplacer et à changer.

Distance nécessaire calculée des tôles protectrices : 4 mm (VA 12 G) ou 6 mm (VA 17 G).



## Type VA 12 / VA 17G

### The interchangeable way wiper with PU lip

This generation of way wipers can be interchanged directly on the machine without removing the telescopic cover.

The way wiper lips have good sliding properties and can also be used where little lubricant is produced e.g. On tooling machines.

Rotary locks fix the way wiper on the cover sheet. The way wiper system is locked or unlocked by rotating the rotary locks by 90°. This makes it simple to replace and renew the system.

Necessary calculated distance for the covering sheet: 4 mm (VA 12 G) and/or 6 mm (VA 17 G).

## Racleur de glissière disponible à la commande Ready to order way wipers

### Série BA/BAS

#### Type BA/BAS

Type Type	Longueur de profil Length of the profile	Référence Article number	Quantité dans le paquet Number of items in the package
<b>BA 18 complet</b> BA 18 complete	1000 mm	CPWB179100	10
<b>BA 18/25 Lèvre</b> BA 18/25 lip	1000 mm	CPWB107700	20
<b>BA 25 complet</b> BA 25 complete	1000 mm	CPWB179140	10
<b>BAS 18 complet</b> BAS 18 complete	1000 mm	CPWB179120	10
<b>BAS 18 Pré-racleur en acier</b> BAS 18 pre-wiper steel	500 mm	CPWB178515	10
<b>BAS 18 Pré-racleur laiton</b> BAS 18 pre-wiper Ms	500 mm	CPWB178510	10
<b>BAS 18 Listeau de serrage</b> BAS 18 clamping strip	1000 mm	CPWB179191	5
<b>BAS 18 Lèvre</b> BAS 18 lip	1000 mm	CPWB107710	20
<b>BAS 25 complet</b> BAS 25 complete	1000 mm	CPWB179160	10
<b>BAS 25 Pré-racleur en acier</b> BAS 25 pre-wiper steel	500 mm	CPWB178531	10
<b>BAS 25 Pré-racleur laiton</b> BAS 25 pre-wiper Ms	500 mm	CPWB178511	10
<b>BAS 25 Listeau de serrage</b> BAS 25 clamping strip	1000 mm	CPWB179194	5
<b>BAS 25 Lèvre</b> BAS 25 lip	1000 mm	CPWB107710	20
<b>BASN 18 complet</b> BASN 18 complete	1000 mm	CPWB179136	5
<b>BASN 25 complet</b> BASN 25 complete	1000 mm	CPWB179176	5
<b>BASN 40 complet</b> BASN 40 complete	1000 mm	CPWB179185	5
<b>BAS 18/25/40 Lèvre</b> BAS 18/25/40 lip	1000 mm	CPWB107714	20



## Série BA 65

### Type BA 65

Type Type	Longueur de profil Length of the profile	Référence Article number	Quantité dans le paquet Number of items in the package
BA 65-14 BA 65-14	500 mm	CPWB179004	10
BA 65-18 BA 65-18	500 mm	CPWB179005	10
BA 65-22 BA 65-22	500 mm	CPWB179006	10
BA 65-25 BA 65-25	500 mm	CPWB179007	10
BA 115-30 BA 115-30	500 mm	CPWB179008	10
BA 65-14 Lèvre BA 65-14 lip	500 mm	CPWB179000	10
BA 65-18 Lèvre BA 65-18 lip	500 mm	CPWB179001	10
BA 65-22 Lèvre BA 65-22 lip	500 mm	CPWB179002	10
BA 65-25 Lèvre BA 65-25 lip	500 mm	CPWB179003	10



#### Service assistance KABELSCHLEPP®

Pour toute question sur la conception ou des détails techniques, veuillez prendre contact avec notre assistance technique au +49 2762 9742-0 ou sur [ksh@kabelschlepp.de](mailto:ksh@kabelschlepp.de). Nous vous aiderons volontiers.

#### KABELSCHLEPP® technical support

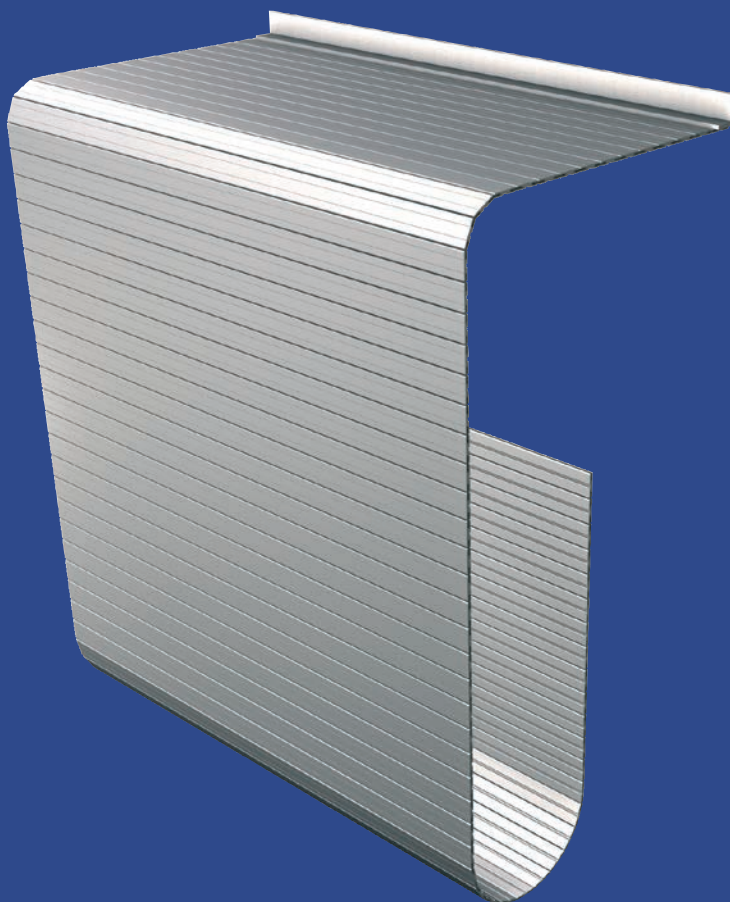
If you have any questions about the configuration or other technical details please contact our technical support at +49 2762 9742-0 or [ksh@kabelschlepp.de](mailto:ksh@kabelschlepp.de). We will be happy to help you.

## Série MA & VA Type MA & VA

Type Type	Longueur de profil Length of the profile	Référence Article number	Quantité dans le paquet Number of items in the package
<b>MA 8 complet</b> MA 8 complete	500 mm	CPWB179201	5
<b>MA 8 Barre de protection</b> MA 8 protective strip	500 mm	CPWB178090	20
<b>MA 12 complet</b> MA 12 complete	500 mm	CPWB179211	5
<b>MA 12 Barre de protection</b> MA 12 protective strip	500 mm	CPWB178100	10
<b>MA 12.1 Profil de retenue</b> MA 12.1 supporting profile	1500 mm	CPWB103921	10
<b>MA 12.1 Lèvre</b> MA 12.1 lip	1000 mm	CPWB179212	20
<b>MA 18 Profil de retenue</b> MA 18 supporting profile	1500 mm	CPWB103915	10
<b>MA 18 Lèvre</b> MA 18 lip	1000 mm	CPWB179212	20
<b>VA 17 Lèvre</b> VA 17 lip	1000 mm	CPWB177932	10
<b>VA 17 Profil de retenue</b> VA 17 supporting profile	1500 mm	CPWB177931	10
<b>VA 12 Lèvre</b> VA 12 lip	1000 mm	CPWB177935	20
<b>VA 12 Profil de retenue</b> VA 12 supporting profile	1500 mm	CPWB177934	10

# Tapis articulés

## Apron covers



## Solutions pour les espaces restreints

Les tapis articulés peuvent être utilisés partout où aucun protecteur télescopique ne peut être installé en raison du manque de place. Ils reposent directement sur les glissières de guidage et peuvent être suspendus, vissés ou enroulés à l'extrémité de la glissière sans guidage particulier.

## Solutions for tight spaces

Apron covers can be used wherever space constrictions do not allow the use of telescopic covers. They are positioned directly on the guideway and can be loosely hung on, screwed, bolted, or also wound onto the end of the path without any particular guiding.



### Propriétés

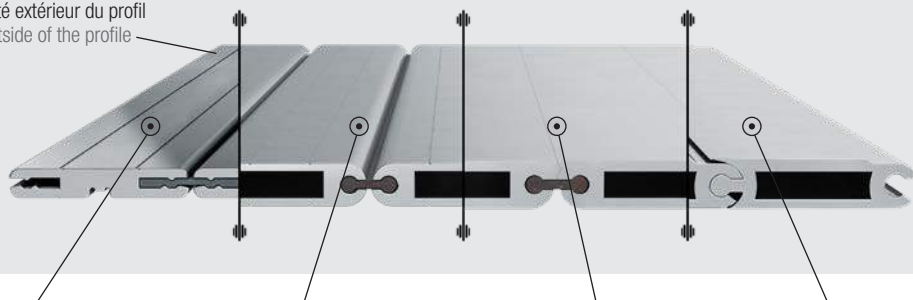
- Encombrement réduit
- Protection contre les copeaux et les lubrifiants
- Étanche aux projections et éclaboussures
- Faible poids
- Durée de vie élevée
- Thermorésistant jusqu'à 100 °C de température ambiante constante
- Fixation d'extrémité individuelle
- Tous les tapis articulés sont disponibles avec dispositif d'enroulement
- Pas de guidage latéral nécessaire
- Délais de livraison courts
- Bon rapport qualité/prix

### Properties

- Small space requirement
- Protection against chips and lubricant
- Splash- and hose-proof
- Low weight
- Long lifetime
- Heat-resistant to 100 °C duration ambient temperature
- Customized end attachment
- All apron covers can be supplied with roll-up device
- Lateral guides are not necessary
- Short delivery time
- Attractive price/performance ratio


## Versions Designs


Côté extérieur du profil  
Outside of the profile





### Modèle 1

Tapis articulé à profil plein léger et très flexible, forme plate  
Profil plein en aluminium 19 x 3 mm avec éléments des liaisons en PU  
Rayon de courbure possible dans les deux sens  
Largeurs spéciales sur demande

 B<sub>min</sub> = 100 mm

 B<sub>max</sub> = 950 mm

 R<sub>min</sub> = 25 mm

 Poids = 5,6 kg/m<sup>2</sup>


### Design 1


Light, highly flexible solid profile apron cover, flat design


Solid aluminum profile 19 x 3 mm with PU connecting elements


Bending radius possible in both directions

Special widths on request!

 B<sub>min</sub> = 100 mm


 B<sub>max</sub> = 950 mm


 R<sub>min</sub> = 25 mm


 Weight = 5.6 kg/m<sup>2</sup>


### Modèle 2N

Tablier articulé à profil creux léger et stable, pour de grandes largeurs également  
Profil creux en aluminium 20 x 5,5 mm avec éléments de raccordement en PU  
Rayon de courbure possible dans les deux sens  
Largeurs spéciales sur demande

 B<sub>min</sub> = 100 mm

 B<sub>max</sub> = 2950 mm

 R<sub>min</sub> = 30 mm

 Poids = 10 kg/m<sup>2</sup>


### Design 2N


Light and stable hollow profile apron cover, also for large widths


Hollow aluminum profile 20 x 5.5 mm with PU connecting elements


Bending radius possible in both directions!

Special widths on request!

 B<sub>min</sub> = 100 mm


 B<sub>max</sub> = 2950 mm


 R<sub>min</sub> = 30 mm


 Weight = 10 kg/m<sup>2</sup>


### Modèle 2NG

Tablier articulé à profil creux léger et stable, pour de grandes largeurs également  
Profil creux en aluminium 20 x 5,5 mm avec éléments de raccordement en PU et rayon de courbure dans un seul sens  
Modèle avec surface particulièrement lisse et détachable

 B<sub>min</sub> = 100 mm

 B<sub>max</sub> = 2950 mm

 R<sub>min</sub> = 30 mm

 Poids = 10 kg/m<sup>2</sup>


### Design 2NG

Light and stable hollow profile apron cover, also for large widths


Hollow aluminum profile 20 x 5.5 mm with PU connecting elements and bending radius in one direction.

Design with a particularly smooth and wipeable surface.

 B<sub>min</sub> = 100 mm


 B<sub>max</sub> = 2950 mm


 R<sub>min</sub> = 30 mm


 Weight = 10 kg/m<sup>2</sup>


### Modèle 3

Tablier articulé entièrement métallique, flexible, avec articulations et rayon de courbure dans un seul sens  
Profil creux en aluminium 25 x 7,5 mm avec articulation intégrée et rayon de courbure dans un seul sens

 B<sub>min</sub> = 100 mm

 B<sub>max</sub> = 6000 mm


 R<sub>min</sub> = 40 mm


 Poids = 13,2 kg/m<sup>2</sup>

### Design 3


Flexible solid metal apron cover, with joints and a single-sided bending radius

Hollow aluminum profile 25 x 7.5 mm with integrated joint and one-sided bending radius

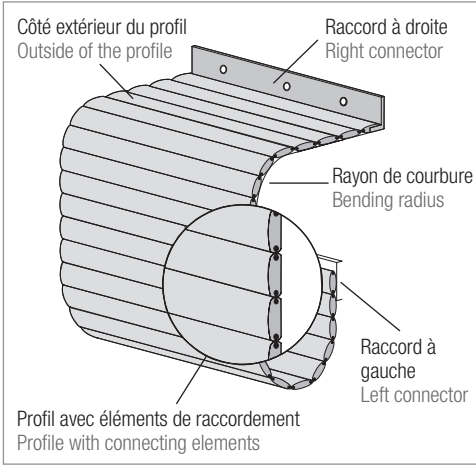
 B<sub>min</sub> = 100 mm

 B<sub>max</sub> = 6000 mm

 R<sub>min</sub> = 40 mm

 Weight = 13.2 kg/m<sup>2</sup>





**Définition des pièces de raccordement**  
**Definition end connectors**

Les tapis articulés entièrement métalliques flexibles avec articulations peuvent être utilisés sur différentes positions dans la machine. La configuration peut être effectuée avec un grand nombre de types de raccords, avec/sans renvoi, guidages latéraux ou dispositifs d'enroulement.

Nous vous assisterons volontiers pour votre application.

Flexible full metal link aprons with joints can be utilized on different positions within machinery. The configuration can be executed with a variety of connection types, with/without deflections, lateral guides or a roll-up device.

We will be pleased to support you with your application.

**Types de raccords**  
**Connection type**



Profil final standard  
Standard end profile

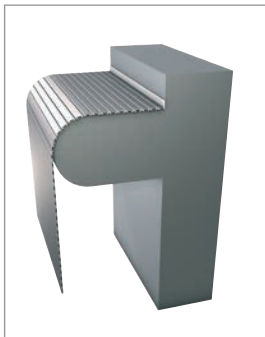
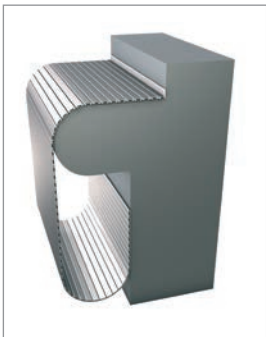


Profil standard avec équerre de montage  
Standard profile with assembly angle



Profil de raccord angulaire  
Angled connection profile

**Variantes de montage**  
**Installation variants**



**Dispositif d'enroulement**  
**Roll-up devices**



## Tapis articulés – solution système Apron cover system solutions

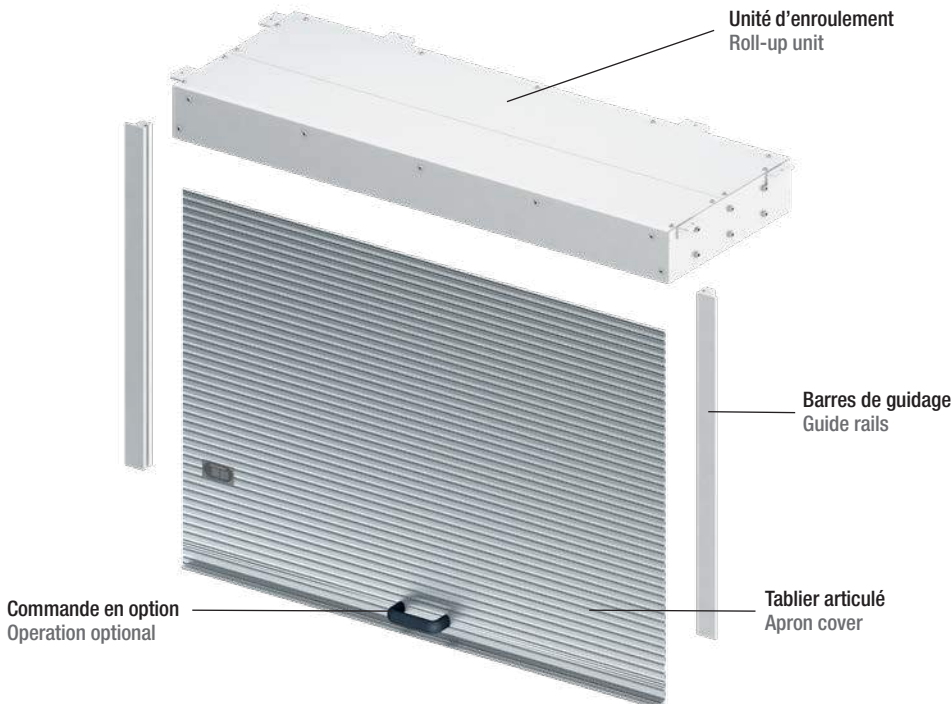
Nos tapis articulés peuvent être également livrés comme solution système. La conception est effectuée selon vos exigences individuelles et la commande peut être manuelle ou automatique. Contactez-nous – nous vous conseillerons volontiers !

Our apron covers can also be delivered as a system solution. Determination and design is executed according to your individual requirements and can be both operated manually as well as automatically. Let us know your requirements – we will be pleased to advise you!



Système de tablier articulé comme protection anti-accès, commande manuelle  
Apron cover system as access protection, manually operable

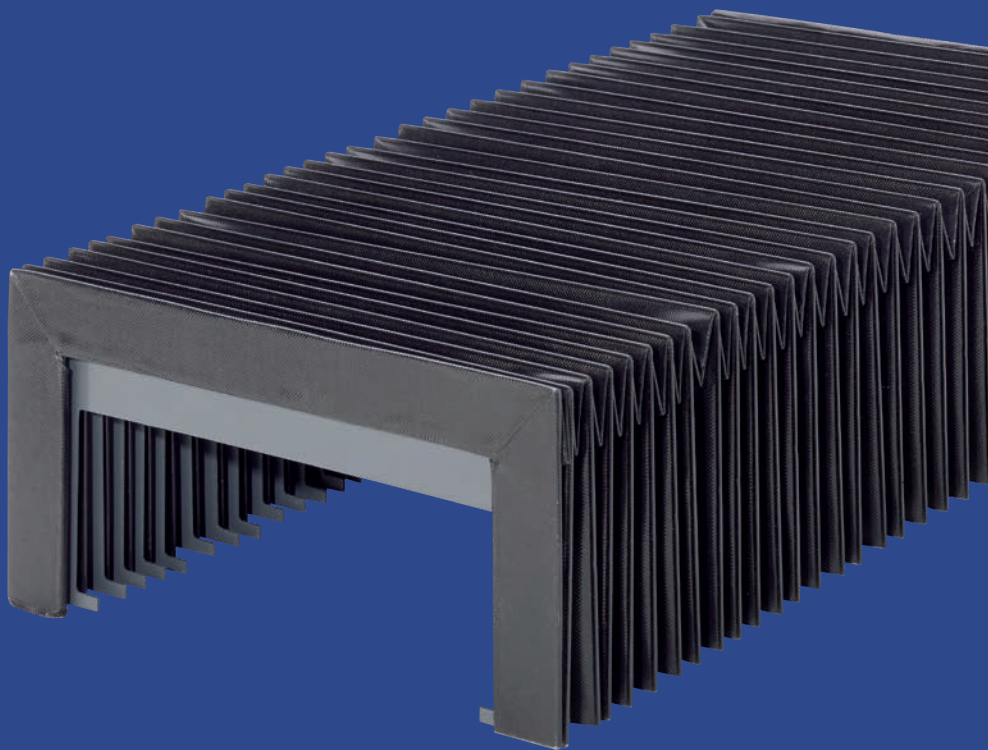
## Schéma de principe d'une solution système Principle representation of a system solution





# Soufflets

## Bellows



## Protection de glissière avec très faible comprimé

Les soufflets KABELSCHLEPP® sont utilisés sur les machines de tout type pour protéger les glissières de guidage et les broches, en l'absence de projection de copeaux chauds et si aucune accessibilité n'est requise.

Les soufflets peuvent être fabriqués en différents matériaux selon vos exigences individuelles.



## Guideway protection with very little compression

KABELSCHLEPP® bellows are used on all kinds of machine to provide protection for guideways and spindles, in those cases where no hot chips are present and accessibility is not a requirement.

Bellows can be individually produced from a range of different materials, depending on your specific requirements.



### Propriétés

- Montage facile
- Vitesse de déplacement élevée
- Cote comprimée réduite
- Qualité très élevée

### Variantes de montage

- Horizontal, couché
- Horizontal, suspendu
- Vertical

### Possibilités de livraison

- Pour une vitesse de déplacement jusqu'à 1,5 m/s
- Fabrication personnalisée
- Disponible dans de nombreuses formes
- Disponible dans de nombreux matériaux différents

### Properties

- Simple installation
- High travel speed
- Minimal compression
- High quality

### Installation variants

- Horizontal, lying
- Horizontal, hanging
- Vertical

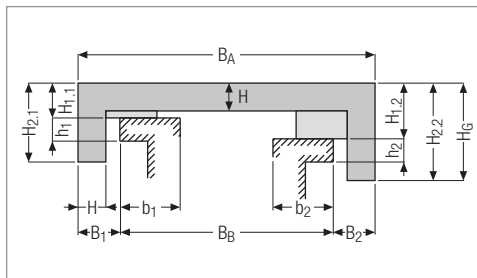
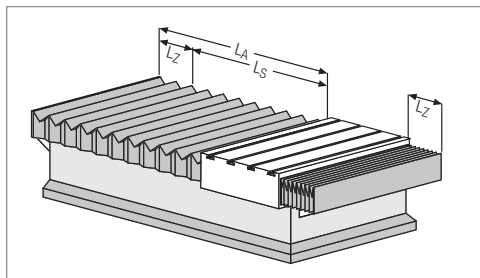
### Delivery options

- For travel speeds of up to 1.5 m/s
- Customized production
- Available in a wide range of shapes
- Available in many different materials

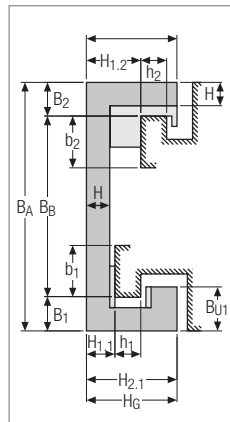
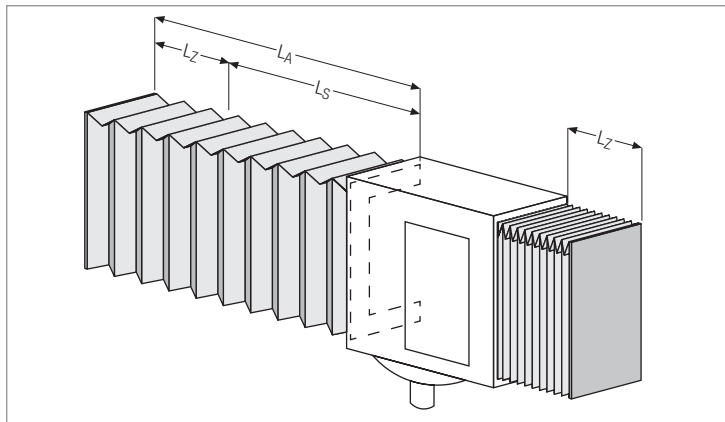


## Variantes de montage Installation variants

### Soufflet horizontal, couché Bellow horizontal, lying



### Soufflet horizontal, frontal Bellow horizontal, hanging

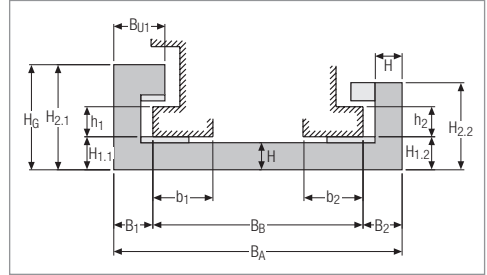
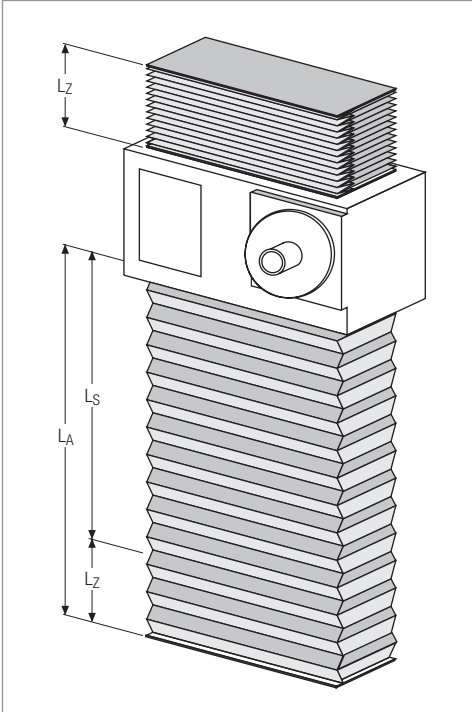


#### Explication des termes

$B_A$  = Largeur du soufflet  
 $B_B$  = Largeur des glissières  
 $B_1$  = Cote entre la glissière et le bord gauche  
 $B_2$  = Cote entre la glissière et le bord droit  
 $B_{U1}$  = Largeur latérale du retour inférieure à gauche  
 $B_{U2}$  = Largeur latérale du retour inférieure à droite  
 $b_1$  = Largeur de la glissière gauche  
 $b_2$  = Largeur de la glissière droite  
 $H$  = Hauteur des plis  
 $H_{1.1}$  = Hauteur au-dessus du guidage à gauche  
 $H_{1.2}$  = Hauteur au-dessus du guidage à droite  
 $H_{2.1}$  = Hauteur du soufflet à gauche  
 $H_{2.2}$  = Hauteur du soufflet à droite  
 $H_G$  = Hauteur totale du soufflet

$h_1$  = Hauteur du guidage à gauche  
 $h_2$  = Hauteur du guidage à droite  
 $\alpha$  = Inclinaison  
 $L_A$  = Extension du soufflet =  $L_S + L_Z$   
 $L_S$  = Course du soufflet  
 $L_{SK}$  = Course de la machine  
 $L_Z$  = Cote comprimée du soufflet  
 $n$  = Nombre de plis  
 $s$  = Épaisseur du matériau du soufflet  
 $s_f$  = Bride finale épaisse  
 $S_S$  = Plaque de support en PVC épaisse  
 $v$  = Vitesse de déplacement du soufflet  
 $Z$  = Rallonge côté du soufflet

## Soufflet vertical Bellow vertical



### Explanation of terms

- $B_A$  = Width of bellows
- $B_B$  = Width of guideway
- $B_1$  = Lateral width to left guide
- $B_2$  = Lateral width to the right guide
- $B_{U1}$  = Lateral width of the left lower handle
- $B_{U2}$  = Lateral width of the right lower handle
- $b_1$  = Left guide width
- $b_2$  = Right guide width
- $H$  = Height of the fold
- $H_{1.1}$  = Height above left guide
- $H_{1.2}$  = Height above right guide
- $H_{2.1}$  = Height of left bellows
- $H_{2.2}$  = Height of right bellows
- $H_G$  = Total bellows height

- $h_1$  = Height of left guide
- $h_2$  = Height of right guide
- $\alpha$  = Inclination
- $L_A$  = Bellows expansion =  $LS + LZ$
- $L_S$  = Bellows travel length
- $L_{SK}$  = Machine travel length
- $L_Z$  = Bellows compression
- $n$  = Quantity of folds
- $s$  = Material thickness of bellows
- $S_F$  = Thickness of end flange
- $S_S$  = Thickness of PVC support plate
- $v$  = Travel speed of bellows
- $Z$  = Extension on the side of the bellows

# Protections spirales

## Spring covers



## Protection dans des conditions extrêmes

Les protections spirales offrent aux broches, colonnes, arbres, vis à billes et colonnes une protection fiable contre les salissures, les copeaux et les dommages mécaniques. Les protections spirales assurent une bonne étanchéité et sont autonettoyantes lorsqu'elles sont montées correctement.

Une bonne résistance aux températures et une résistance chimique garantissent également une protection fiable dans des conditions d'utilisation extrêmes.

## Protection under extreme conditions

Spring covers protect spindles, columns, shafts, threads and rod guides reliably against contamination, chips and mechanical damage. They provide a good sealing function, and are self-cleaning if installed in a suitable position.

High temperature resistance and resistance to chemicals guarantee reliable protection even under extreme operating conditions.



### Propriétés

- Protection contre les accidents pour les personnes contre les broches et arbres rotatifs
- Peu de périodes d'arrêt en raison des impuretés
- Augmentation de la durée de vie de la machine
- Les protections spirales sont en partie également disponibles pour un montage ultérieur

### Properties

- Accident prevention for operating personnel from revolving spindles and shafts
- Reduction in downtimes resulting from contamination
- Increased machine service life
- Some spring covers are also available for retrofitting

## Positions de montage Installation positions

Les protections spirales enroulées en cône suivent les mouvements de la machine. Fabriquées en acier bleu poli haute qualité ou alternativement en acier spécial inoxydable, elles peuvent être utilisées verticalement, horizontalement et en position oblique.

The conically wound spring covers automatically follow the motions of the machine. Made of high-quality blue polished steel or alternatively of stainless steel, they can be used in vertical, horizontal and inclined positions.



### Montage vertical Vertical installation

Les protections spirales sont montées avec le plus grand diamètre vers le haut en cas de montage vertical. Le chevauchement des bobinages garantit l'auto-nettoyage des protections spirales.

When installed vertically, spring covers are mounted with the larger diameter at the top. This way the overlapping of the individual coils makes the spring covers self-cleaning.

### Montage horizontal Horizontal installation

Les protections spirales sont montées avec le plus grand diamètre en direction de la projection de copeaux en cas de montage horizontal. En cas de grand diamètre ou d'extension plus longue, l'extension maximale est réduite de jusqu'à 60 % de la valeur en cas de montage vertical.

When installed horizontally, conical spring covers are mounted with the larger diameter in the direction of the chip generation. With larger diameters or longer expansion, the maximum expansion is reduced to 60 % of the value for vertical installation.

### Montage en position oblique Installation in inclined position

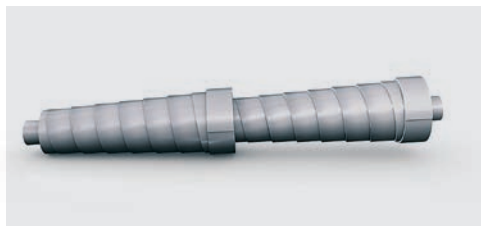
Outre le montage vertical et horizontal, un montage en position oblique est également possible. Les conditions du montage horizontal s'appliquent aux petits angles d'inclinaison au-dessus du plan horizontal.

In addition to vertical and horizontal installation, installation in an inclined position is also possible. For small angles of incline above the horizontal the same conditions apply as in horizontal installation.

### Montage de plusieurs protections spirales en série Installation of spring covers in series

Un montage en série de plusieurs protections spirales peut convenir à des cas particuliers comme par ex. des courses très longues.

By connecting several spring covers in series it is possible to deal with special requirements, such as extra-long traversing distances.

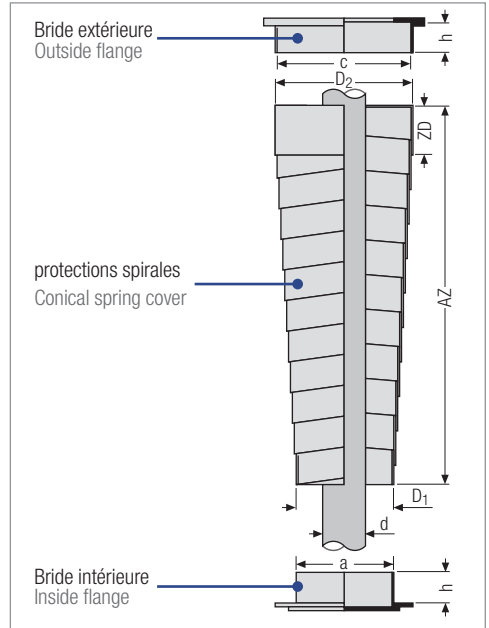


## Explication des termes

- d = Diamètre arbres/broches
- a = Diamètre extérieur de la douille de guidage  
 $a \leq D_1 - 4 \text{ mm}$
- $D_1$  = Diamètre intérieur de la spirale
- $D_2$  = Diamètre extérieur de la spirale
- c = Diamètre intérieur de la bride extérieure  
 $c \geq D_2 + 6 \text{ mm}$
- h = Hauteur de bride ( $0,6 \times ZD \leq h \leq (ZD - 2 \text{ mm})$ )
- ZD = Pression en compression
- AZ = Extension/longueur d'extension

## Definitions

- d = Shaft/spindle diameter
- a = Outer diameter of the guide sleeve  
 $a \leq D_1 - 4 \text{ mm}$
- $D_1$  = Spiral inner diameter
- $D_2$  = Spiral outer diameter
- c = Inner diameter of the outer flange  
 $c \geq D_2 + 6 \text{ mm}$
- h = Flange height ( $0.6 \times ZD \leq h \leq (ZD - 2 \text{ mm})$ )
- ZD = Compression
- AZ = Extension/extension length



## Choix Selection

Le choix des protections spirales convenant à votre utilisation se base en règle générale sur les critères suivants :

- Diamètre intérieur  $D_1$
- Extension AZ (verticale ou horizontale)
- Pression en compression ZD

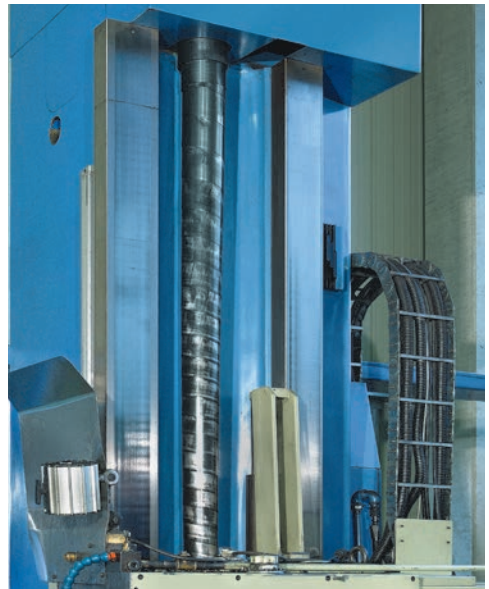
Selection of the spring cover suitable for your specific application is generally based on the following criteria:

- Internal diameter  $D_1$
- Expansion AZ (vertical / horizontal)
- Compression ZD

## Montage ultérieur Retrofitting

Certaines protections spirales sont également disponibles pour un montage ultérieur.

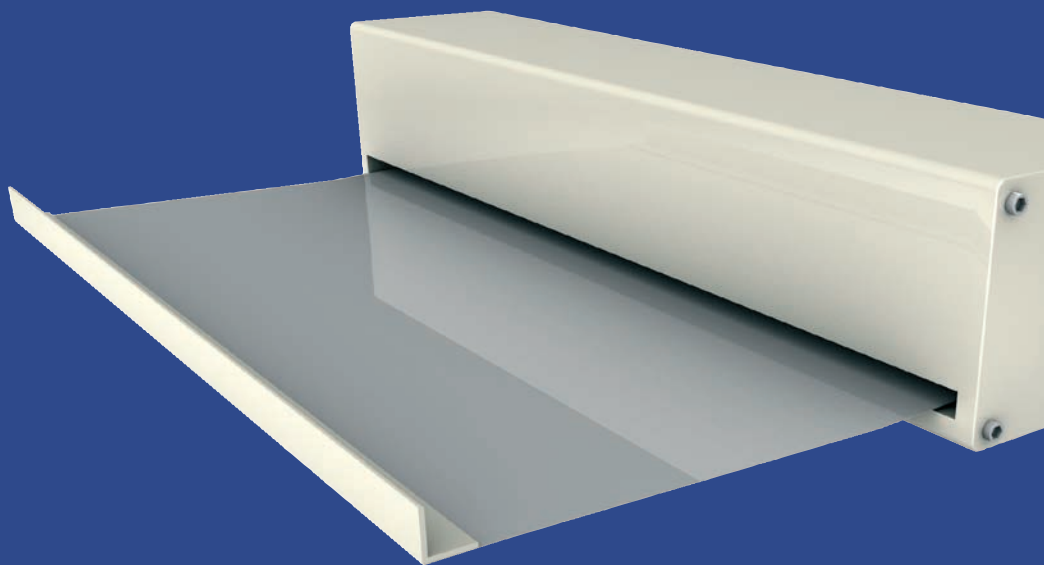
Some spring covers are also available for retrofitting.





# Rideaux enrouleurs

## Roll-up covers



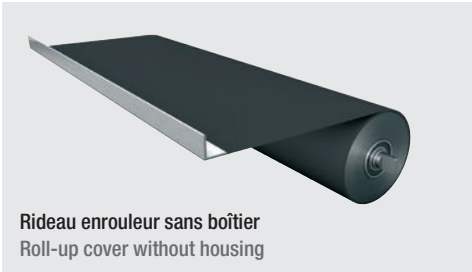
## Protection avec un encombrement minimal

Les rideaux enrôleurs de KABELSCHLEPP® servent à protéger les guidages et autres organes sur des machines outils.

### Propriétés

- Pour vitesses de déplacement élevées
- Encombrement minimal
- Fabrication personnalisée
- Montage facile
- Durée de vie élevée
- Économique

### Modèles Designs



Les rideaux enrôleurs sans boîtier conviennent aux espaces réduits et offrent la possibilité d'une intégration optimale dans différents endroits de la machine.

- Nombreux choix de toiles très résistantes mécaniquement et chimiquement.
- Protection contre les copeaux d'usinage, les huiles et émulsions de refroidissement
- Encombrement réduit
- Fixation avec équerres de fixation ou intégration dans la machine

Roll-up covers without a housing are suitable for areas with limited space, and facilitate optimal integration into the machine enclosure.

- Highly tear-resistant due to plastic-coated special fabric in different material thicknesses and designs
- Protection against chipping waste, oils and cooling emulsions
- Little space required
- Fixing via fixing angle bracket or integration within the machine

## Protection in a minimum of space

KABELSCHLEPP® roll-up covers serve to protect contact surfaces and guideways on all kinds of machine.

### Properties

- For high travel speeds
- Minimal space required
- Customized production
- Simple installation
- Long lifetime
- Cost-effective



Les rideaux enrôleurs avec un boîtier protègent la bande et offrent un assemblage facile, même ultérieurement. Le système complet offre des possibilités de fixation au choix et une position de sortie de bande définie.

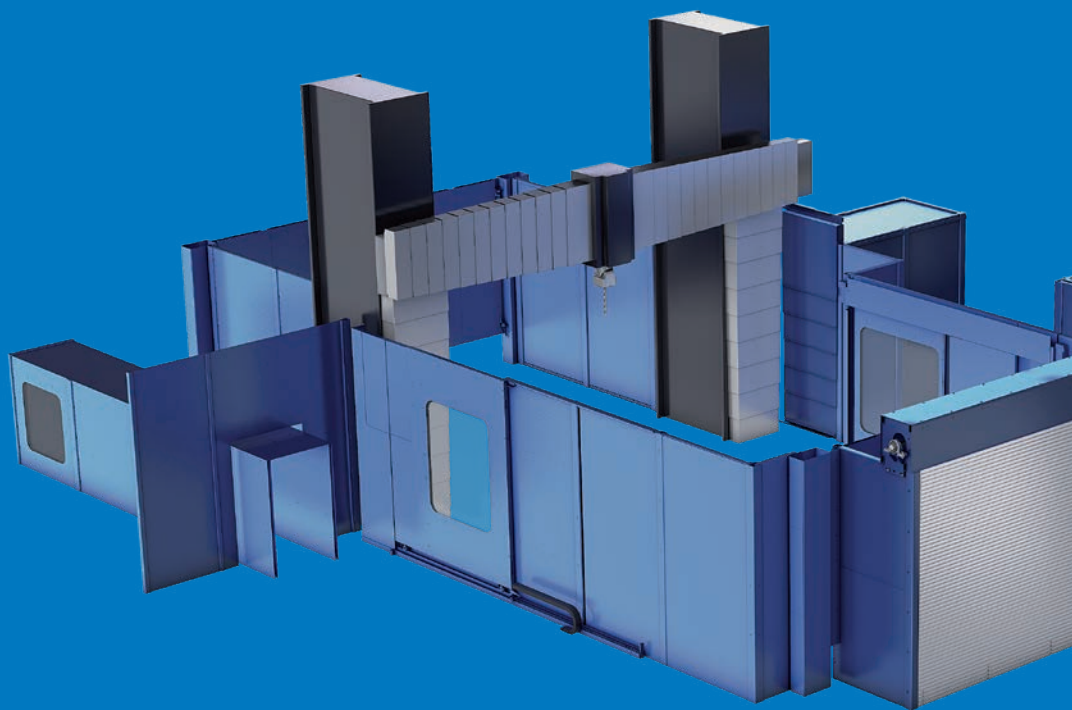
- Feuillard acier inoxydable disponible avec une épaisseur de matériau de 0,2 à 0,4 mm
- Nombreux choix de toiles très résistantes mécaniquement et chimiquement
- Feuillards en acier uniquement disponibles en combinaison avec un boîtier
- Protection contre les copeaux d'usinage, les huiles et émulsions de refroidissement
- Pour des vitesses de déplacement et des contraintes élevées.

Roll-up covers with a housing protect the roll-up cover and enable simple assembly, also retrofitting. The complete system provides selectable fixing possibilities and a defined belt outlet position.

- Steel belt made of rust-resistant and acid-resistant spring steel strip in material thicknesses from 0.2 to 0.4 mm
- Plastic belt made of special fabric in different material thicknesses and designs
- Steel roller belts only available in combination with housing
- Protection against chipping waste, oils and cooling emulsions
- For high travel speeds and loads.

# Protection des machines

## Machine Protection



# MACHINE PROTECTION

## Système PROTECT-PANEL

### Le carénage « impénétrable » pour vos machines

Vitesses élevées, vitesses d'usinage rapides, réfrigérants lubrifiants et copeaux : Les machines-outils sont un environnement dangereux. C'est pourquoi toutes les machines-outils sont entourées de dispositifs de protection quasiment « impénétrables ». Ils aident à minimiser ou éliminer les dangers pour les personnes. Avec le système PROTECT-PANEL de KABELSCHLEPP, nous vous offrons une sécurité optimisée à des prix attractifs.

KABELSCHLEPP® vous aide à mettre votre projet en œuvre – demandez-nous !



## PROTECT-PANEL system

### The "impenetrable" enclosure for your machinery

High speeds, fast processing times, coolant and chips: Machine tools are a dangerous environment for people. For this reason, all tooling machines are surrounded by almost "impenetrable" protective devices. They thereby help to keep the dangers for humans low and/or to eliminate them. The KABELSCHLEPP PROTECT-PANEL system provides you with optimized safety at attractive prices.

KABELSCHLEPP® will be pleased to support you during the implementation of your project, contact us!



## PROTECT-PANEL – Modules et systèmes de portes PROTECT-PANEL – modules and door systems



Modules pour murs  
Wall modules



Modules pour fenêtres  
Window modules



Modules angulaires  
Corner modules



Modules pour toits  
Roof modules

Les systèmes de portes sont conçus pour la machine et ses exigences en termes d'accessibilité, d'ergonomie et de chargement/déchargement.

Gate systems are adapted to the machine and its requirements with regards to accessibility, ergonomics as well as loading and unloading.



Portes coulissantes  
Sliding doors



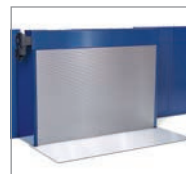
Portes en accordéon  
Folding Doors



Portes levantes  
Lift gates



Portes à enrouleur  
Roll gates



Portes à enrouleur  
(lamelles en acier)  
Roll gates  
(stainless steel lamellas)

ENTRETIEN ET PIÈCES DE RECHANGE

# Entretien et pièces de rechange

## Service and spare parts



# SERVICE AND SPARE PARTS

## Des services de qualité contribuent à notre succès

Les produits KABELSCHLEPP® sont utilisés dans le monde entier, nos techniciens se déplacent dans le monde entier également. Nous vous soutenons rapidement sur site et sommes à votre disposition en tant qu'interlocuteur compétent pour notre gamme de produits.

Souvent, une réparation en vaut la peine, car il s'agit souvent de produits spéciaux. Nos techniciens connaissent nos produits et peuvent faire repartir très rapidement votre production.

- Montage, maintenance et réparation directement sur site
- Les réparations plus importantes et révisions générales sont effectuées dans notre Centre de Services à Hünsborn
- Livraison rapide des pièces de rechange
- Formations de votre personnel pour la maintenance et les petites réparations



## Good service contributes to our success

KABELSCHLEPP® products are utilized worldwide, this also applies for our service technicians. We support you promptly on site and are at your disposal as a competent contact partner for all aspects of our product range.

It is often most advantageous to repair the equipment, since generally custom-manufactured items are involved. Our service technicians are familiar with many different manufacturers, and are thus able to get your production up and running very quickly.

- Installation, maintenance and repair right at your location
- Large repairs and general overhauls at our service center in Hünsborn, Germany
- Quick delivery of spare parts
- Training your personnel for maintenance and small repairs



**Hotline : [service@kabelschlepp.fr](mailto:service@kabelschlepp.fr) · +33 1348 4636 5**

## Efficace et flexible grâce à une organisation moderne de la fabrication

L'efficacité – le mot-clé qui guide l'ensemble de notre entreprise. Le défi de ce 21<sup>ème</sup> siècle que nous relevons avec plaisir. Notre atelier de production pour les systèmes de protection et de production est l'un des plus modernes d'Europe.

Des investissements en permanence dans les installations de fabrication les plus modernes et l'extension des surfaces de production vous offrent des avantages évidents :

- Qualité élevée
- Délais de livraison courts
- Excellent rapport qualité/prix

## Efficient and flexible thanks to modern manufacturing organisation

Efficiency – that is the key word that guides our entire company. A challenge that is part of the 21<sup>st</sup> century, and a challenge that we are eager to meet. Our production facility for protection and conveyor systems is one of the most modern in Europe.

Constant investments in the most modern manufacturing systems and the expansion of our production areas give you very visible benefits:

- Top quality
- Short delivery times
- An excellent price/performance ratio



# ENTRETIEN ET PIÈCES DE RECHANGE

## Service de réparations pour protecteurs télescopiques

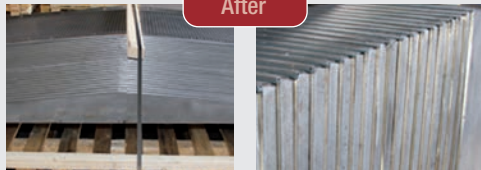
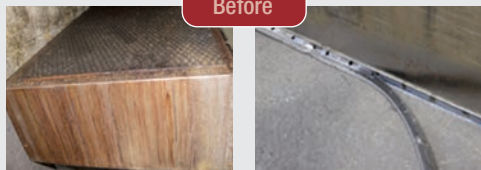
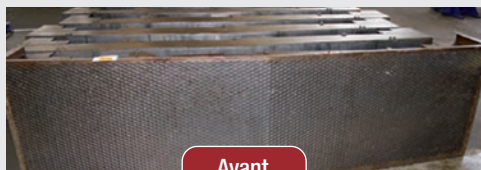
La protection des glissières de guidage, systèmes de mesure, éléments d'entraînement et autres pièces sensibles des machines d'usinage est indispensable. Les contraintes dues à l'accélération et à la vitesse des machines mettent à rude épreuve le protecteur télescopique et conduisent inévitablement à une panne.

La longévité de nos protecteurs télescopiques reste très élevée avec de longues périodes de fonctionnement, la fatigue et les influences extérieures peuvent considérablement nuire à leur durabilité. Grâce à nos services de maintenance et de réparations, optez pour la sécurité – avec tous les avantages que nous vous offrons en tant que fabricant de produits.

## Repair service telescopic covers

The protection of guideways, measuring systems, drive unit elements and other sensitive parts of processing machines is indispensable. The load created by the acceleration, velocity and speed of the machinery increasingly strains the telescopic cover and inevitably leads to failure at some point.

Although our telescopic covers have a very long service life, long operating times, fatigue and external influences can substantially impair their durability. With our service, maintenance and repair service you are on the safe side - with all the advantages we can provide you with as a product manufacturer.



## Turn-Key Solutions

KABELSCHLEPP® se définit également comme fournisseur de solutions, en particulier pour les projets Turn-Key. Outre la conception de projets et la fourniture de composants individuels, nous prenons également en charge la mise en œuvre opérationnelle et l'implantation dans votre environnement.

## Turnkey solutions

KABELSCHLEPP® sees itself also as a solution provider and especially for turnkey projects. In addition to project planning and delivery of the individual components, we also take over the operative conversion and implementation into the overall system for you.



Démontage des systèmes présents  
Disassembly of existing systems



Installation et intégration dans le système global  
Installation and integration into the overall system



Installation et commande  
Installation of the control system

# SERVICE AND SPARE PARTS

## Maintenance préventive

Avant que votre fabrication ne soit à l'arrêt, nous vous proposons une assistance rapide et fiable, des interventions planifiées également le week-end ou la nuit, afin d'entretenir vos machines et de préserver leur fonctionnalité.

Nous prenons volontiers en charge la conception et l'exécution de tous les travaux de maintenance nécessaires ainsi que la maintenance préventive. Nous réalisons la planification avec vous, en tenant compte de la disponibilité de la machine. Vous recevez un état des machines transparent avec un éventuel plan de mesures et pouvez ainsi réduire les arrêts au maximum.

## Service des pièces de rechange Spare parts service

Toutes les pièces de rechange ordinaires peuvent être livrées dans de brefs délais. Pour l'identification, nous n'avons besoin des données sur la plaque signalétique de KABELSCHLEPP®.

All common spare parts can be delivered at short notice.  
For identification, we only require the data of the KABELSCHLEPP® nameplate.

## Predictive Maintenance

Before your production suffers downtimes, we can provide rapid and reliable assistance, planned assignments even at weekends or at night to maintain your machinery and retain it in a functional, operating condition.

We will be very pleased to also assume the planning and execution of all necessary servicing and maintenance work as well as preventive maintenance for you. Planning will be executed in close coordination with you, taking machinery availability into account. You will receive a transparent machinery status with a possible measure plan and can thereby reduce unexpected downtimes to a minimum.



## Mettez-nous au défi !

De la maintenance complète ou la révision dans une fenêtre de temps planifiée à la réparation rapide sur site avec des pièces d'origine – grâce à nos années d'expérience en tant que fabricant de produits, nous connaissons toutes les difficultés qui peuvent perturber le bon déroulement d'un projet.

Plus vous prenez contact tôt avec nous, plus vous réduisez vos frais – nous sommes capables de prévenir les « cas graves » ou de détecter rapidement où il nous faut intervenir.

Mettez-nous au défi !

## Challenge us!

From complete maintenance and/or overhaul within the planned time window to rapid repairs with original spare parts on site - due to our many years of experience as a product manufacturer, we are more than familiar with all difficulties that can influence smooth processing.

The earlier you can make contact with us, the more costs you can prevent - because we can prevent a possible "emergency case" or recognize at an early stage where action may be required at which position.

Challenge us!



**Service de  
réparation en usine**

**Repair service  
in the factory**



**Service  
sur site**

**On-site  
service**



**Garantie  
du fabricant**

**Manufacturer  
warranty**



**Réduction  
des coûts**

**Cost  
savings**

# Formulaires de demande

## Question forms

E-Mail e-mail

Teléfax Fax

### Anwendungsbereich Area of application

#### Arbeitsverfahren Machining processes

Drehen turning

Stanzen machining

Fräsen milling

Pressen pressing

Bohren drilling

Lasern laser

Schleifen grinding

#### Werkstoff Conveyed goods

Stahl, Al, St, Ms, Cu, ...)

(Iron, Al, St, Ms, Cu, ...)

Länge: Length: \_\_\_\_\_

kurz gebrochen < 5 cm  
finely broken < 5 cm

gelockt, Büschelspäne  
curled, swarf clusters

sonstige:  
other: \_\_\_\_\_

komprimierbar  
compressible

ja  
yes  $\emptyset$  \_\_\_\_\_

nicht komprimierbar  
not compressible

nein  
no \_\_\_\_\_

ja  
yes \_\_\_\_\_

# QUESTION FORMS

<b>01</b>	<b>Convoyeur à bande charnière</b> .....	Page 106
	Hinged belt conveyors .....	Page 106
<b>02</b>	<b>Convoyeur avec système WAVE-BELT</b> .....	Page 106
	WAVE-BELT conveyors .....	Page 106
<b>03</b>	<b>Convoyeur à raclettes</b> .....	Page 114
	Scraper belt conveyors .....	Page 114
<b>04</b>	<b>Convoyeur à bande</b> .....	Page 122
	Belt conveyors .....	Page 122
<b>05</b>	<b>Accessoires et composants du système</b> .....	Page 127
	Accessories and system components .....	Page 127
<b>06</b>	<b>Protecteurs télescopiques</b> .....	Page 130
	Telescopic covers .....	Page 130
<b>07</b>	<b>Tapis articulés</b> .....	Page 132
	Apron covers .....	Page 132
<b>08</b>	<b>Soufflets</b> .....	Page 136
	Bellows .....	Page 136
<b>09</b>	<b>Protections spirales</b> .....	Page 140
	Spring covers .....	Page 140
<b>10</b>	<b>Rideaux enrouleurs</b> .....	Page 142
	Roll-up covers .....	Page 142

# FORMULAIRES DE DEMANDE

## Demande convoyeur à bande charnière et convoyeur avec système WAVE-BELT

### Hinged belt conveyors and WAVE-BELT conveyors question form

#### Vos coordonnées Contact data

Monsieur  
Mr.

Madame  
Ms.

Prénom First name

Nom Last name

Entreprise Company

Secteur Business

Rue Street

Code postal / lieu Post code, City

Pays Country

Téléphone Phone

Télécopie Fax

E-mail e-mail

#### Secteur d'utilisation Area of application

##### Procédé d'usinage Machining processes

Tournage  
turning

Fraisage  
milling

Alésage  
drilling

Meulage  
grinding

Estampage  
punching

Pressage  
pressing

Laser  
laser

\_\_\_\_\_

#### Produit transporté Conveyed goods

##### Copeaux Chips

Matériau (fonte, Al, St, Ms, Cu, ...)  
material (cast iron, Al, St, Ms, Cu, ...)

Copeaux  
long chips

Longueur :  
Length: \_\_\_\_\_

fermé, copeaux en touffes  
curled, tuft chips

brisés  
broken

brisés courts < 5 cm  
finely broken < 5 cm

autres :  
other: \_\_\_\_\_

Type de copeaux :  
Type of chips:

compressible  
compressible

non compressible  
not compressible

très résistant  
high-strength

Formation de pelote :  
Ball formation:

oui  
yes  $\emptyset$  \_\_\_\_\_

non  
no

# QUESTION FORMS

\_\_\_\_\_ kg/m<sup>3</sup> \_\_\_\_\_ m<sup>3</sup>/h \_\_\_\_\_ °C  
Poids en vrac Apparent density  
Volume de copeaux (usinés) Chip volume (machined)  
Température de copeaux  
Chip temperature

---

## Flux Task

en continu continuous  
 par intervalles at intervals  
Temps entre intervalles : time between intervals: \_\_\_\_\_ min  
 Glissement sliding  
 Chute falling  
Hauteur de chute : falling height: \_\_\_\_\_ mm

---

Pic de flux (par ex. 0,5 m<sup>3</sup> pcs en 10 minutes)  
Infeed peak (e.g. 0.5 m<sup>3</sup> in 10 minutes)

---

## Pièces Parts

Matériau (fonte, Al, St, Ms, Cu, ...)  
material (cast iron, Al, St, Ms, Cu, ...)

---

Déchets waste parts  
 Pièces finies finished parts  
 Pièces estampées punched parts  
 Pièces forgées forged parts  
 autres : other: \_\_\_\_\_

---

Pic de flux (pcs/minute)  
Infeed peak (units/minute)

---

Dimensions (LxlxH) \_\_\_\_\_ mm Pcs/min \_\_\_\_\_  
Dimension (LxWxH) \_\_\_\_\_ Units/min \_\_\_\_\_  
Température des pièces \_\_\_\_\_ °C Poids des pièces \_\_\_\_\_ kg/pcs  
Parts temperature \_\_\_\_\_ Parts weight \_\_\_\_\_ kg/piece  
Forme \_\_\_\_\_ (Joindre une image ou un schéma si possible)  
Shape \_\_\_\_\_ (Please attach an image or sketch if possible)

---

## Flux Task

en continu continuous  
 par intervalles at intervals  
Temps entre intervalles : time between intervals: \_\_\_\_\_ min  
 Glissement sliding  
 Chute falling  
Hauteur de chute : falling height: \_\_\_\_\_ mm

---



# FORMULAIRES DE DEMANDE

## Lubrification réfrigérante Cutting lubrication

### Lubrifiant réfrigérant Cutting fluid

- Eau water  Huile oil  Émulsion emulsion  sans lubrifiant without lubricant

Quantité Quantity \_\_\_\_\_ l/min  
Fabricant/type Manufacturer/type \_\_\_\_\_

### Pompes à réfrigérant Coolant pumps

- Haute pression High pressure

Nombre Quantity \_\_\_\_\_ l/min \_\_\_\_\_ bar  
Fabricant/type Manufacturer/type \_\_\_\_\_  
Débit Pumping capacity \_\_\_\_\_ pour at

- Basse pression Low pressure

Nombre Quantity \_\_\_\_\_ l/min \_\_\_\_\_ bar  
Fabricant/type Manufacturer/type \_\_\_\_\_  
Débit Pumping capacity \_\_\_\_\_ pour at

- Interrupteur de niveau Level switch

Type \_\_\_\_\_ Points de commutation Switching points \_\_\_\_\_

### Crible(s)/Filtres Screen(s)/filters

- Crépine filter basket  Crible à fente slot screen  
Trou/largeur de fente Hole/slot width \_\_\_\_\_ mm

### Réservoir de réfrigérant Coolant tank

- au niveau du carter de convoyage on the conveyor housing  Réservoir séparé separate tank  
Volume total Total-Volume \_\_\_\_\_ litres/litres

## Conditions Conditions

### Environnement Environment

- Poussière dust  Autres : other: \_\_\_\_\_

Température ambiante Ambient temperature \_\_\_\_\_ °C  
Humidité relative de l'air Relative humidity \_\_\_\_\_ %

# QUESTION FORMS

## Situation de montage Installation situation

Convoyeur individuel  
individual conveyor

Convoyeur associé \_\_\_\_\_ Pcs/unit  
connected conveyor

Livraison du convoyeur de copeaux en sections :  
Deliver chip conveyors in sections:

oui  
yes  non  
no

Longueur des sections \_\_\_\_\_ mm  
Length per section

Près du bâti de la machine  
next to machine bed

Dans le bâti de la machine  
in machine bed

Dans le réservoir de réfrigérant  
in coolant tank

Dans l'atelier de production  
Inside the factory hall

Hors de l'atelier de production  
Outside the factory hall

Déversement hors de l'atelier de production  
Discharge outside the factory hall

Éjection des copeaux :  Dans une zone de sécurité  
Chip discharge: Within a security area

Hors d'une zone de sécurité  
Outside a security area

Éjection dans :  Autre convoyeur  
Discharge into: follow-up conveyor

Réservoir (LxH) : \_\_\_\_\_  
container (LxWxH):

Rampe :  
chute :

Pivotement motorisé  
Motor-drive swiveling

Pivotement manuel  
Manually swiveling

Non réglable  
Not adjustable

Espace disponible dans bâti de machine/fondation Available space in the machine bed/foundation

Hauteur \_\_\_\_\_ mm  
Height

Largeur \_\_\_\_\_ mm  
Width

Longueur \_\_\_\_\_ mm  
Length

(Joindre une image ou un schéma si possible)  
(Please attach an image or sketch if possible)

## Système électrique Electrical system

### Raccord Connection

\_\_\_\_\_ V  
Tension de raccordement du moteur  
Supply voltage

\_\_\_\_\_ Hz  
Fréquence  
Frequency

\_\_\_\_\_ V  
Tension de commande  
Control voltage

Certifications (CE, UL, CSA, ...)  
Certifications (CE, UL, CSA, ...)

Déversement par glissière :  Pivotement motorisé  
Discharge via chute: Motor-driven swiveling

Pivotement manuel  Non réglable  
Manually swiveling Not adjustable

Déversement dans convoyeur subséquent  
Discharge into follow-up conveyor

Déversement dans réservoir (LxH) :  
Discharge into container (LxWxH): \_\_\_\_\_

# FORMULAIRES DE DEMANDE

## Commande électrique Electrical control

Livraison par KABELSCHLEPP GmbH – Hünsborn  
supplied by KABELSCHLEPP GmbH – Hünsborn

Mise à disposition par le client  
provided by customer

Exécution de la commande  
Control version \_\_\_\_\_

## Protection contre les surcharges Overload protection

Relais de mesure de courant  
current measuring relay

Autres :  
other: \_\_\_\_\_

Arrêt sécurisé du couple via interrupteur de fin de course (uniquement avec entraînement par motoréducteur à arbre creux)  
torque switch-off via limit switch (only for drive through shaft-mounted gear motor)

## Peinture Paint coat

Peinture - RAL (en l'absence d'indication, livraison avec RAL 7035 gris clair)  
Paint coat – RAL (if nothing is specified, RAL 7035 – light grey will be supplied)

Structure  
textured

Lisse  
smooth

## Autres Other

### Exigence Requirement

Besoin annuel  
Annual amount \_\_\_\_\_

Lieu d'utilisation/pays  
Place/country of use \_\_\_\_\_

## Montage Installation

Mise en place par KABELSCHLEPP GmbH – Hünsborn  
installed by KABELSCHLEPP GmbH – Hünsborn

Mise en place par le client  
installed by customer

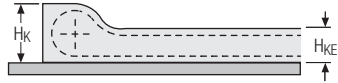
# QUESTION FORMS

## Forme de construction Type

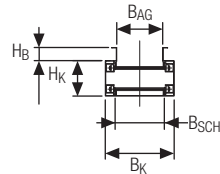
Longueur totale  $L_G$  : \_\_\_\_\_ mm      Largeur du caisson  $B_K$  : \_\_\_\_\_ mm  
 Total length  $L_G$ : \_\_\_\_\_ mm      Box width  $B_K$ : \_\_\_\_\_ mm

Largeur de bande  $B_{Sch}$  : \_\_\_\_\_ mm  
 Belt width  $B_{Sch}$ : \_\_\_\_\_ mm

- Hauteur du caisson  $H_K$  :  140 mm (SRF 040.00)  
 Box height  $H_K$ :  216 mm (SRF 063.00)  
 360 mm (SRF 100.00)  
 540 mm (SRF 150.00)

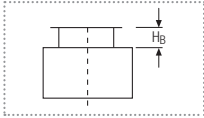


- Hauteur du caisson introduite  $H_K$  :  110 mm (SRF 040.00)  
 (au besoin)  153 mm (SRF 063.00)  
 Reduced box height  $H_{KE}$ :  260 mm (SRF 100.00)  
 (if required)  390 mm (SRF 150.00)

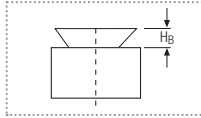


### Exécution du rebord dans zone d'inclinaison (voir coupe A-B) Design of the cover panel in the feed area (see cross section A-B)

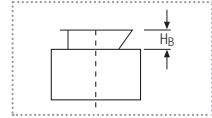
V 1



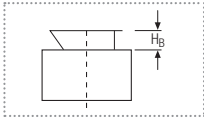
V 2



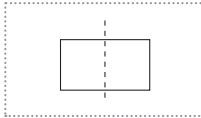
V 3



V 3.1

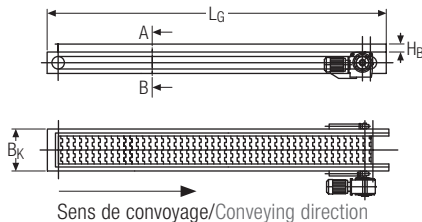


V 4



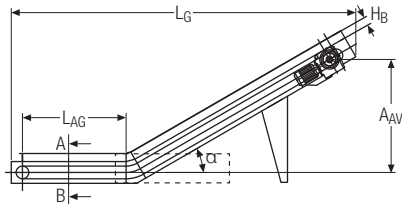
droit straight

Longueur totale du convoyeur  $L_G$  : \_\_\_\_\_ mm      Hauteur de rebord  $H_B$  : \_\_\_\_\_ mm  
 Total length of conveyor  $L_G$ : \_\_\_\_\_ mm      Cover panel height  $H_B$ : \_\_\_\_\_ mm



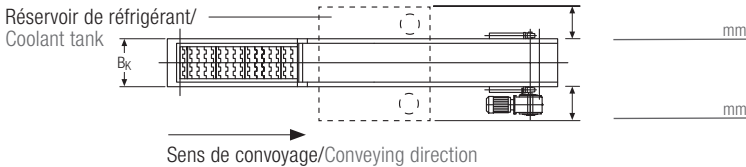
# FORMULAIRES DE DEMANDE

**droit/incliné** straight/rising

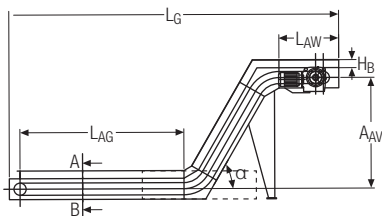


Longueur de déchargement  $L_{AG}$  : \_\_\_\_\_ mm      Distance axiale verticale  $AA_V$  : \_\_\_\_\_ mm  
 Feed length  $L_{AG}$ : \_\_\_\_\_ mm      Centre distance vertical  $AA_V$ : \_\_\_\_\_ mm

angle :  30°    45°    60°    \_\_\_\_\_ °      Hauteur de rebord  $H_B$  : \_\_\_\_\_ mm  
 Alpha:  30°    45°    60°    \_\_\_\_\_ °      Cover panel height  $H_B$ : \_\_\_\_\_ mm



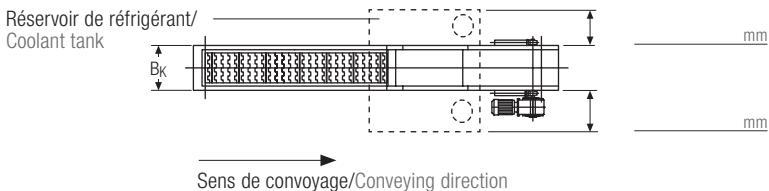
**droit/incliné/droit** straight/rising/straight



Longueur de déchargement  $L_{AG}$  : \_\_\_\_\_ mm      Distance axiale verticale  $AA_V$  : \_\_\_\_\_ mm  
 Feed length  $L_{AG}$ : \_\_\_\_\_ mm      Centre distance vertical  $AA_V$ : \_\_\_\_\_ mm

Angle :  30°    45°    60°    \_\_\_\_\_ °      Longueur d'éjection  $L_{AW}$  : \_\_\_\_\_ mm  
 Alpha:  30°    45°    60°    \_\_\_\_\_ °      Discharge length  $L_{AW}$ : \_\_\_\_\_ mm

Hauteur de rebord  $H_B$  : \_\_\_\_\_ mm  
 Cover panel height  $H_B$ : \_\_\_\_\_ mm



# QUESTION FORMS

Notes Notes

A large grid of small dots for taking notes, consisting of approximately 25 columns and 40 rows.



# FORMULAIRES DE DEMANDE

## Demande convoyeur à raclettes Scraper belt conveyors question form

### Vos coordonnées Contact data

Monsieur  
Mr.

Madame  
Ms.

Prénom First name

Nom Last name

Entreprise Company

Secteur Business

Rue Street

Code postal / lieu Post code, City

Pays Country

Téléphone Phone

Télécopie Fax

E-mail e-mail

### Secteur d'utilisation Area of application

#### Procédé d'usinage Machining processes

Tournage  
turning

Fraisage  
milling

Alésage  
drilling

Meulage  
grinding

\_\_\_\_\_

### Produit transporté Conveyed goods

#### Copeaux Chips

Matériau (fonte, Al, St, Ms, Cu, ...)  
material (cast iron, Al, St, Ms, Cu, ...)

brisés courts < 5 cm  
finely broken < 5 cm

brisés  
broken

autres :  
other: \_\_\_\_\_

Type de copeaux :  
Type of chips:

compressible  
compressible

non compressible  
not compressible

très résistant  
high-strength

# QUESTION FORMS

$\text{kg/m}^3$	$\text{m}^3/\text{h}$	$^{\circ}\text{C}$
Poids en vrac Bulk weight	Volume de copeaux (usinés) Chip volume (machined)	Température des copeaux Chip temperature

## Flux Task

<input type="checkbox"/> en continu continuous	<input type="checkbox"/> par intervalles at intervals	Temps entre intervalles : time between intervals: _____ min
<input type="checkbox"/> Glissement sliding	<input type="checkbox"/> Chute falling	Hauteur de chute : falling height: _____ mm

Pic de flux (par ex. 0.5 m<sup>3</sup> pcs en 10 minutes)  
Infeed peak (e.g. 0.5 m<sup>3</sup> in 10 minutes)

## Lubrification réfrigérante Cutting lubrication

### Lubrifiant réfrigérant Cutting fluid

<input type="checkbox"/> Eau water	<input type="checkbox"/> Huile oil	<input type="checkbox"/> Émulsion emulsion	<input type="checkbox"/> sans lubrifiant without lubricant
---------------------------------------	---------------------------------------	---	---

$\text{l/min}$	
Quantité Quantity	Fabricant/type Manufacturer/type

### Pompes à réfrigérant Coolant pumps

Haute pression  
High pressure

	$\text{l/min}$	$\text{bar}$
Nombre Quantity	Fabricant/type Manufacturer/type	Débit Pumping capacity

pour  
at

Basse pression  
Low pressure

	$\text{l/min}$	$\text{bar}$
Nombre Quantity	Fabricant/type Manufacturer/type	Débit Pumping capacity

pour  
at

Interrupteur de niveau  
Level switch

Type Type	Points de commutation Switching points

### Crible(s)/filtre Screen(s)/filters

<input type="checkbox"/> Crépine Screen basket	<input type="checkbox"/> Crible à fente Slot screen	Trou/largeur de fente Hole/Slot width _____ mm
---	--	---

# FORMULAIRES DE DEMANDE

## Réservoir de réfrigérant Coolant tank

au niveau du carter de  
convoyage  
on the conveyor housing

Réservoir séparé  
separate tank

Volume total  
Total-Volume \_\_\_\_\_ litres/litres

## Conditions Conditions

### Environnement Environment

Poussière  
dust

Autres :  
other: \_\_\_\_\_

Température ambiante  
Ambient temperature \_\_\_\_\_ °C

Humidité relative de l'air  
Relative humidity \_\_\_\_\_ %

### Situation de montage Installation situation

Convoyeur individuel  
individual conveyor

Convoyeur associé  
connected conveyor \_\_\_\_\_ Pcs/unit

Livraison du convoyeur à copeaux en sections :  
Deliver chip conveyors in sections:

oui  
yes  non  
no

Longueur des sections  
Length per section \_\_\_\_\_ mm

près du bâti de la machine  
next to machine bed

dans le bâti de la machine  
in machine bed

dans le réservoir de réfrigérant  
in coolant tank

Dans l'atelier de production  
Inside the factory hall

Hors de l'atelier de production  
Outside the factory hall

Éjection hors de l'atelier de production  
Discharge outside the factory hall

Éjection des copeaux :  Dans une zone de sécurité  
Chip discharge: Within a security area

Hors d'une zone de sécurité  
Outside a security area

Éjection dans :  Autre convoyeur  
Discharge into: follow-up conveyor

Réservoir (LxlxH) :  
container (LxWxH): \_\_\_\_\_

Rampe :  
chute:

Pivotement motorisé  
Motor-driven swiveling

Pivotement manuel  
Manually swiveling

Non réglable  
Not adjustable

### Espace disponible le bâti de machine/fondation Available space in the machine bed/foundation

Hauteur  
Height \_\_\_\_\_ mm

Largeur  
Width \_\_\_\_\_ mm

Longueur  
Length \_\_\_\_\_ mm

(Joindre une image ou un schéma si possible)  
(Please attach an image or sketch if possible)

# QUESTION FORMS

## Système électrique Electrical system

### Raccord Connection

_____ V	_____ Hz
Tension de raccordement du moteur Supply voltage	Fréquence Frequency
_____ V	_____
Tension de commande Control voltage	Certifications (CE, UL, CSA, ...) Certifications (CE, UL, CSA, ...)

## Commande électrique Electrical control

Livraison par KABELSCHLEPP GmbH – Hünsborn  
supplied by KABELSCHLEPP GmbH – Hünsborn

Mise à disposition par le client  
provided by customer

de la commande  
Control version \_\_\_\_\_

## Protection contre les surcharges Overload protection

Relais de mesure de courant  
current measuring relay

Autres :  
other: \_\_\_\_\_

Arrêt sécurisé du couple via interrupteur de fin de course (uniquement avec entraînement par motoréducteur à arbre creux)  
torque switch-off via limit switch (only for drive through shaft-mounted gear motor)

## Peinture Paint coat

Peinture - RAL (en l'absence d'indication, livraison avec RAL 7035 gris clair)  
Paint coat – RAL (if nothing is specified, RAL 7035 – light grey will be supplied)

Structure textured

Lisse smooth

# FORMULAIRES DE DEMANDE

## Autres Other

### Exigence Requirement

Besoin annuel  
Annual amount \_\_\_\_\_

Lieu d'utilisation/pays  
Place/country of use \_\_\_\_\_

## Montage Installation

- Mise en place par KABELSCHLEPP GmbH – Hünsborn  
installed by KABELSCHLEPP GmbH – Hünsborn
- Installation par le client  
installed by customer

## Informations complémentaires Supplementary information

A large grid of dotted lines for providing supplementary information.

# QUESTION FORMS

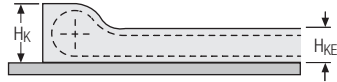
## Forme de construction Type

Longueur totale  $L_G$  : \_\_\_\_\_ mm  
 Total length  $L_G$ : \_\_\_\_\_ mm

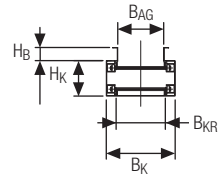
Largeur du boîtier  $B_K$  : \_\_\_\_\_ mm  
 Box width  $B_K$ : \_\_\_\_\_ mm

Largeur des tacquets  $B_{KR}$  : \_\_\_\_\_ mm  
 Scraper width  $B_{KR}$ : \_\_\_\_\_ mm

Hauteur du boîtier  $H_K$  :  140 mm (KRF 040.00)  
 Box height  $H_K$ :  216 mm (KRF 063.00)  
 360 mm (KRF 100.00)

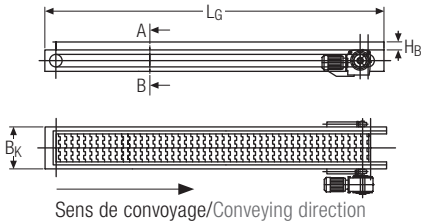


Hauteur du boîtier introduite  $H_K$  :  110 mm (KRF 040.00)  
 (au besoin)  153 mm (KRF 063.00)  
 Reduced box height  $H_{KE}$ :  260 mm (KRF 100.00)  
 (if required)



**droit straight**

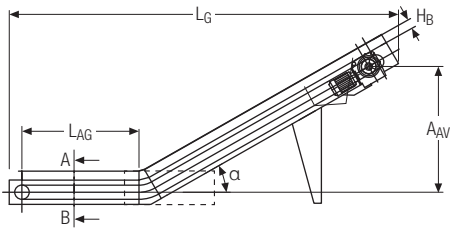
Longueur totale du convoyeur  $L_G$  : \_\_\_\_\_ mm  
 Total length of conveyor  $L_G$ : \_\_\_\_\_ mm





# FORMULAIRES DE DEMANDE

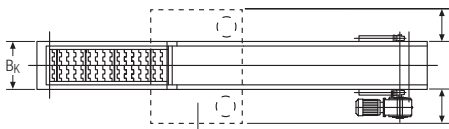
**droit/incliné** straight/rising



Longueur de déchargement  $L_{AG}$  : \_\_\_\_\_ mm  
Feed length  $L_{AG}$ : \_\_\_\_\_ mm

Distance axiale verticale  $AA_V$  : \_\_\_\_\_ mm  
Centre distance vertical  $AA_V$ : \_\_\_\_\_ mm

Angle :  
Alpha:  30°  45°  60°  \_\_\_\_\_ °



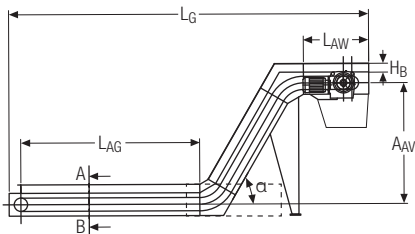
\_\_\_\_\_ mm

\_\_\_\_\_ mm

Sens de convoyage/  
Conveying direction

Réservoir de réfrigérant  
Coolant tank

**droit/incliné/droit** straight/rising/straight

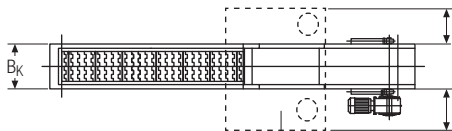


Longueur de déchargement  $L_{AG}$  : \_\_\_\_\_ mm  
Feed length  $L_{AG}$ : \_\_\_\_\_ mm

Distance axiale verticale  $AA_V$  : \_\_\_\_\_ mm  
Centre distance vertical  $AA_V$ : \_\_\_\_\_ mm

Angle :  
Alpha:  30°  45°  60°  \_\_\_\_\_ °

Longueur d'éjection  $L_{AW}$  : \_\_\_\_\_ mm  
Discharge length  $L_{AW}$ : \_\_\_\_\_ mm



\_\_\_\_\_ mm

\_\_\_\_\_ mm

Sens de convoyage/  
Conveying direction

Réservoir de réfrigérant  
Coolant tank

# QUESTION FORMS

Notes Notes

A large grid of small dots for taking notes, consisting of approximately 25 columns and 40 rows.

# FORMULAIRES DE DEMANDE

## Demande convoyeur à bande Belt conveyors question form

### Vos coordonnées Contact data

Monsieur  
Mr.

Madame  
Ms.

Prénom First name

Nom Last name

Entreprise Company

Secteur Business

Rue Street

Code postal / lieu Post code, City

Pays Country

Téléphone Phone

Télécopie Fax

E-mail e-mail

### Secteur d'utilisation Area of application

#### Procédé d'usinage Machining processes

Estampage  
punching

Pressage  
pressing

Laser  
laser

Traitement du plastique  
Plastics processing

### Produit transporté Conveyed goods

#### Pièces Parts

Matériau (fonte, Al, St, Ms, Cu, ...)  
material (cast iron, Al, St, Ms, Cu, ...)

Déchets  
waste parts

Pièces finies  
finished parts

Pièces estampées  
punched parts

Pièces forgées  
forged parts

autres :  
other: \_\_\_\_\_

Dimensions (LxIxH)  
Dimension (LxWxH) \_\_\_\_\_ mm

Pcs/min  
Units/min \_\_\_\_\_

Température des pièces  
Parts temperature \_\_\_\_\_ °C

Poids des pièces  
Parts weight \_\_\_\_\_ kg/pcs  
kg/piece

Forme  
Shape \_\_\_\_\_

(Joindre une image ou un schéma si possible)  
(Please attach an image or sketch if possible)

# QUESTION FORMS

## Flux Task

- en continu  
continuous
- par intervalles  
at intervals
- Glissement  
sliding
- Chute  
falling

Temps entre intervalles : \_\_\_\_\_ min  
time between intervals: \_\_\_\_\_ min

Hauteur de chute : \_\_\_\_\_ mm  
falling height: \_\_\_\_\_ mm

Pic de flux (par ex. 20 pcs en 10 minutes)  
Infeed peak (e.g. 20 units in 10 minutes)

## Conditions Conditions

### Environnement Environment

- Poussière  
dust
- Autres : \_\_\_\_\_  
other: \_\_\_\_\_

Température ambiante \_\_\_\_\_ °C  
Ambient temperature \_\_\_\_\_ °C

Humidité relative de l'air \_\_\_\_\_ %  
Relative humidity \_\_\_\_\_ %

### Situation de montage Installation situation

- Convoyeur individuel  
individual conveyor
- Convoyeur associé \_\_\_\_\_ Pcs/unit  
connected conveyor \_\_\_\_\_ Pcs/unit

Livraison du convoyeur en sections :  
Deliver conveyors in sections:

oui  
yes

non  
no

Longueur des sections : \_\_\_\_\_ mm  
Length per section \_\_\_\_\_ mm

- près banc de la machine  
next to machine bed
- dans banc de la machine  
in machine bed

Convoyeur :  Dans une zone de sécurité  
Conveyor:  Within a security area

Hors d'une zone de sécurité  
 Outside a security area

Éjection dans :  Autre convoyeur  
Discharge into:  follow-up conveyor

Réservoir (LxlxH) : \_\_\_\_\_  
 container (LxWxH): \_\_\_\_\_

Espace disponible dans le bâti de la machine/fondation Available space in the machine bed/foundation

Fondation, fosse, canal \_\_\_\_\_  
Foundation, pit, channel \_\_\_\_\_

Hauteur \_\_\_\_\_ mm  
Height \_\_\_\_\_ mm

Largeur \_\_\_\_\_ mm  
Width \_\_\_\_\_ mm

Longueur \_\_\_\_\_ mm  
Length \_\_\_\_\_ mm

(Joindre une image ou un schéma si possible)  
(Please attach an image or sketch if possible)

# FORMULAIRES DE DEMANDE

## Système électrique Electrical system

### Raccord Connection

_____ V	_____ Hz.
Tension de raccordement du moteur Supply voltage	Fréquence Frequency
_____ V	_____
Tension de commande Control voltage	Certifications (CE, UL, CSA, ...) Certifications (CE, UL, CSA, ...)

## Commande électrique Electrical control

Livraison par KABELSCHLEPP GmbH – Hünsborn  
supplied by KABELSCHLEPP GmbH – Hünsborn

Mise à disposition par le client  
provided by customer

Exécution de la commande  
Control version \_\_\_\_\_

## Peinture Paint coat

Peinture - RAL (en l'absence d'indication, livraison avec RAL 7035 gris clair)  
Paint coat – RAL (if nothing is specified, RAL 7035 – light grey will be supplied)

Structure textured       Lisse smooth

## Autres Other

### Exigence Requirement

Besoin annuel Annual amount _____	Lieu d'utilisation/pays Place/country of use _____
--------------------------------------	---

## Montage Installation

Mise en place par KABELSCHLEPP GmbH – Hünsborn  
installed by KABELSCHLEPP GmbH – Hünsborn

Mise en place par le client  
installed by customer

# QUESTION FORMS

## Informations complémentaires    Supplementary information

A large grid of small squares, intended for handwritten notes or answers.



# FORMULAIRES DE DEMANDE

## Forme de construction Type

Longueur de convoyage  $F_L$ : \_\_\_\_\_ mm  
 Conveying length  $F_L$ : \_\_\_\_\_ mm

Hauteur d'éjection  $H_A$ : \_\_\_\_\_ mm  
 Discharge height  $H_A$ : \_\_\_\_\_ mm

Largeur de bande  $B_G$ : \_\_\_\_\_ mm  
 Belt width  $B_G$ : \_\_\_\_\_ mm

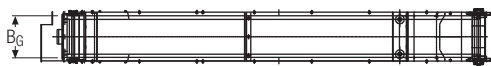
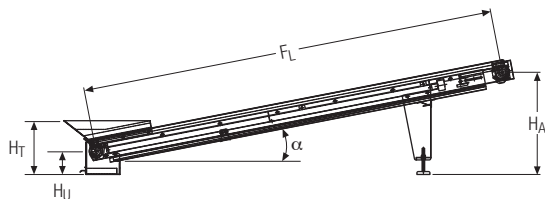
Hauteur du rebord latéral  $H_B$ : \_\_\_\_\_ mm  
 Side panel height  $H_B$ : \_\_\_\_\_ mm

Hauteur de la trémie  $H_T$ : \_\_\_\_\_ mm  
 Hopper height  $H_T$ : \_\_\_\_\_ mm

Hauteur standard du rebord latéral : 40 mm  
 Standard height of side panel : 40 mm:

Hauteur de l'arbre de renvoi  $H_U$ : \_\_\_\_\_ mm  
 Deflection shaft height  $H_U$ : \_\_\_\_\_ mm

Angle d'inclinaison  $\alpha$  (max. 30°): \_\_\_\_\_ °  
 Incline angle  $\alpha$  (maximum 30°): \_\_\_\_\_ °



Sens de convoyage/Conveying direction

Trémie d'alimentation :  oui  
 Feed hopper:  yes

non  
 no

# QUESTION FORMS

## Demande accessoires et composants du système Accessories and system components question form

### Pompes Pumps

Débit  
Conveying flow rate: \_\_\_\_\_ l/min

Pression :  
Pressure: \_\_\_\_\_ bar

Hauteur de convoyage :  
Conveying height: \_\_\_\_\_ m

Profondeur d'immersion :  
Immersion depth: \_\_\_\_\_ mm

### Bac à copeaux Chips container

Volume :  
Volumes: \_\_\_\_\_ l

Dimensions (LxIxH) :  
Dimensions (LxWxH): \_\_\_\_\_ mm

### Systèmes de filtration Filter systems

Finesse requise :  
Required fineness: \_\_\_\_\_ µm

Quantité de réfrigérant :  
Coolant quantity: \_\_\_\_\_ l/min

Situation de montage :  
Installation situation: \_\_\_\_\_

(Joindre une image ou un schéma si possible)  
(Please attach an image or sketch if possible)

Exécution (crible à fente, panier filtrant, ...) :  
Design (slot screen, screen basket,...): \_\_\_\_\_

Trou/largeur de fente en mm  
Hole/slot width in mm

Réservoir de réfrigérant :  non  oui  
Coolant tank: no yes

LxIxH :  
LxWxH: \_\_\_\_\_ mm

### Interrupteurs / capteurs / surveillance Switches / Sensors / Monitoring

- |   |   |
|---|---|
| <input type="checkbox"/> Commutateur flottant<br>Float switch                     | <input type="checkbox"/> Interrupteur de fin de course incl. bloc-ressort<br>End-limit switch including spring assembly           |
| <input type="checkbox"/> Relais de mesure de courant<br>Current measurement relay | <input type="checkbox"/> Inverseur / interrupteur à bascule<br>Reversing switch / Toggle switch                                   |
| <input type="checkbox"/> Surveillance du conteneur<br>Container monitoring        | <input type="checkbox"/> Bouton d'arrêt d'urgence<br>Emergency stop button  |
| <input type="checkbox"/> Capteur de niveau<br>Level sensor                        | <input type="checkbox"/> Détecteur de proximité pour contrôle du déroulement de la bande<br>Proximity switch for belt run control |

# FORMULAIRES DE DEMANDE

## Demande Pièces de rechange Spare parts question form

Lors de commandes de pièces de rechange, veuillez mentionner impérativement : Please indicate when ordering spare parts:

Référence :  
Article number: \_\_\_\_\_

ou : Or:

Numéro de commande :  
Order number: \_\_\_\_\_

Année de fabrication :  
Year of manufacture: \_\_\_\_\_

Position :  
Position: \_\_\_\_\_

ou : Or:

Numéro de dessin :  
Drawing Number: \_\_\_\_\_

ou : Or :  
Envoyez-nous une illustration de la plaque signalétique.  
Send us a picture of the nameplate.

Sous-ensemble de pièces de rechange pour convoyeur à bande charnière : Spare parts packages, hinged belt conveyors:

- Unité d'entraînement (comprend par ex. : arbre d'entraînement, pignons à chaînes, paliers, clavettes, matériau de connexion)  
Drive unit (contains e.g.: Drive unit shaft, chain wheels, bearings, adjusting springs, connecting material)
- Unité de renvoi (comprend par ex. : arbre de renvoi, pignons à chaînes, paliers, bagues d'arrêt, matériau de connexion)  
Deflection unit (contains e.g.: Deflection axle, chain wheels, bearings, positioning rings, connecting material)
- Bande charnière complète  
Hinged belt complete
- Plaque de bande charnière incl. axes et matériau de connexion  
Hinged belt plate including axles and connecting material
  - sans point mobile (pack de 10 pcs)  
without carrier (package of 10 pieces)
  - avec point mobile (pack de 5 pcs)  
with carrier (package of 5 pieces)
  - Avec point mobile de nettoyage (pack de 2 pcs)  
with cleaning carrier (package of 2 pieces)
- Éléments finaux (pack de 6 pcs)  
Final links (package of 6 pieces)
- Chaîne latérale (SRF 40 : Longueur : 5 m ; SRF 63 / SRF 100 / SRF 150 : Longueur : 10 m)  
Side chain (SRF 40: Length: 5 m; SRF 63 / SRF 100 / SRF 150: Length: 10m)

Autres pièces de rechange sur demande. Additional spare parts on request.

# QUESTION FORMS

## Sous-ensemble de pièces de rechange pour convoyeur à raclettes : Spare parts packages, scraper belt conveyors:

- Unité d'entraînement (comprend par ex. : arbre d'entraînement, pignons à chaînes, paliers, clavettes, matériau de connexion)  
Drive unit (contains e.g.: Drive unit shaft, chain wheels, bearings, adjusting springs, connecting material)
- Unité de renvoi (comprend par ex. : arbre de renvoi, pignons à chaînes, paliers, bagues d'arrêt, matériau de connexion)  
Deflection unit (contains e.g.: Deflection axle, chain wheels, bearings, positioning rings, connecting material)
- Raclette complète  
Scraper belt complete
- Chaîne latérale (KRF 40 : Longueur : 5 m ; KRF 63 / KRF 100 : Longueur : 10 m)  
Side chain (KRF 40: Length: 5 m; KRF 63 / KRF 100: Length: 10m)
- Éléments finaux (pack de 6 pcs)  
Final links (package of 6 pieces)
- Point mobile incl. matériau de connexion, (pack de 10 pcs)  
Carrier including connecting material (package of 10 pieces)

## Autres pièces de rechange sur demande. Additional spare parts on request.

Nous vous proposons volontiers des pièces de rechange pour convoyeur WAVE-BELT et pour convoyeur à bande.  
Merci de vous adresser à notre service de pièces de rechange au +49 2762 9742-0 ou [service@kabelschlepp.de](mailto:service@kabelschlepp.de)

We will be pleased to provide you with spare parts for WAVE-BELT conveyors and belt conveyors.  
Please contact our spare parts service on +49 2762 9742-0 or [service@kabelschlepp.de](mailto:service@kabelschlepp.de)

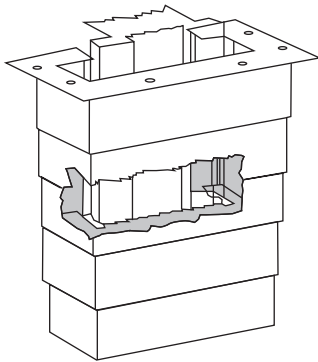
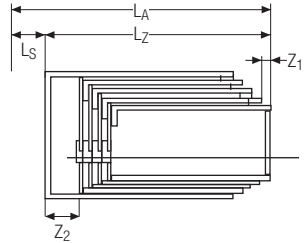
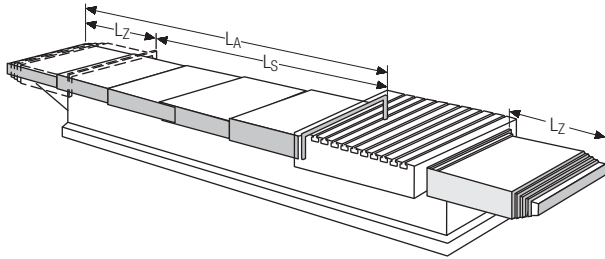
## Informations complémentaires Supplementary information

# FORMULAIRES DE DEMANDE

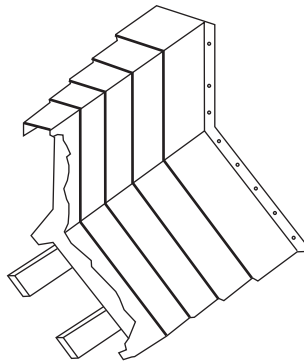
## Demande protecteur télescopique Telescopic covers question form

### Positions sur la machine Positions on the machine

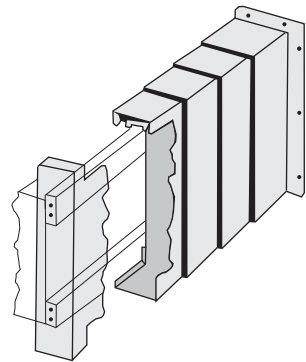
Horizontal : Bed path covers:



Protection verticale  
Upright cover



Protecteur oblique  
Inclined bed cover



Protecteur transversal  
Transverse beam cover

Type de machine (par ex. meuleuse) :  
Type of machine (e.g. grinding machine): \_\_\_\_\_

Position de travail (horizontale, verticale, oblique, transversale) :  
Work position (bed, upright, inclined, transverse): \_\_\_\_\_

Type de copeaux :  
Type of chips: \_\_\_\_\_

Réfrigérant :  oui  non  
Coolant:  yes  no

Cache télescopique praticable :  oui  non  
Telescopic cover can be walked on:  yes  no

Longueur déployée  $L_A$  :  
Extended length  $L_A$ : \_\_\_\_\_ mm

# QUESTION FORMS

Longueur comprimée  $L_Z$  :  
Length compressed  $L_Z$ : \_\_\_\_\_ mm

Course / déplacement  $L_S$  :  
Travel length / Stroke  $L_S$ : \_\_\_\_\_ mm

Dépassement boîtier  $Z_1$  :  
Extension of smallest box  $Z_1$ : \_\_\_\_\_ mm

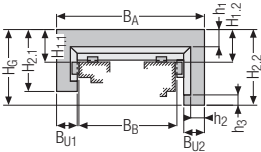
Dépassement du plus grand boîtier  $Z_2$  :  
Extension of the largest box  $Z_2$ : \_\_\_\_\_ mm

Vitesse de déplacement  $V$  :  
Travel speed  $V$ : \_\_\_\_\_ m/min

Accélération  $a$  :  
Acceleration  $a$ : \_\_\_\_\_ m/s<sup>2</sup>

Forme du protecteur :  
Cover shape: \_\_\_\_\_

La section en coupe et la forme requise correspondant au schéma :  
The cross section and the required shape in accordance with the sketch:

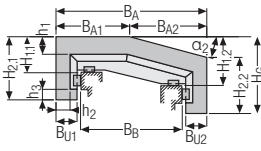


Largeur du cache  $B_A$  :  
Cover width  $B_A$ : \_\_\_\_\_ mm

Largeur du lit  $B_B$  :  
Bed width  $B_B$ : \_\_\_\_\_ mm

Hauteur totale  $H_G$  :  
Total height  $H_G$ : \_\_\_\_\_ mm

Variante 1 Variant 1



Longueur de branche à gauche  $H_{21}$  :  
Thigh length, left  $H_{21}$ : \_\_\_\_\_ mm

Longueur de branche à droite  $H_{22}$  :  
Thigh length, right  $H_{22}$ : \_\_\_\_\_ mm

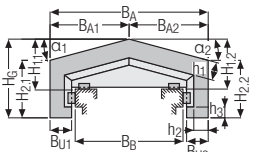
Hauteur au-dessus de la glissière à gauche  $H_{11}$  :  
Height above bed, left  $H_{11}$ : \_\_\_\_\_ mm

Hauteur au-dessus de la glissière à droite  $H_{12}$  :  
Height above bed, right  $H_{12}$ : \_\_\_\_\_ mm

Largeur de poignée inférieure à gauche  $B_{U1}$  :  
Lower grip width, left  $B_{U1}$ : \_\_\_\_\_ mm

Largeur de poignée inférieure à droite  $B_{U2}$  :  
Lower grip width, right  $B_{U2}$ : \_\_\_\_\_ mm

Variante 2 Variant 2



Distance  $B_{S1}$  :  
Distance  $B_{S1}$ : \_\_\_\_\_ mm

Distance  $B_{S2}$  :  
Distance  $B_{S2}$ : \_\_\_\_\_ mm

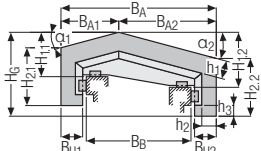
Hauteur  $H_{X1}$  :  
Height  $H_{X1}$ : \_\_\_\_\_ mm

Hauteur  $H_{X2}$  :  
Height  $H_{X2}$ : \_\_\_\_\_ mm

Largeur de pièce  $B_{A1}$  :  
Part width  $B_{A1}$ : \_\_\_\_\_ mm

Largeur de pièce  $B_{A2}$  :  
Part width  $B_{A2}$ : \_\_\_\_\_ mm

Variante 3 Variant 3



Angle d'inclinaison  $\alpha_1$  :  
Angle of inclination  $\alpha_1$ : \_\_\_\_\_ °

Angle d'inclinaison  $\alpha_2$  :  
Angle of inclination  $\alpha_2$ : \_\_\_\_\_ °

Épaisseur de la tôle :  
Sheet metal thickness: \_\_\_\_\_ mm

Variante 4 Variant 4

Nombre de tôles :  
Box quantity: \_\_\_\_\_

Schéma joint ? (par ex. section de paroi arrière, glissières machine)  
Sketch enclosed? (e.g. back wall section, machinery bed)  oui / yes  non / no

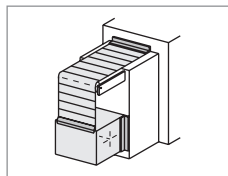
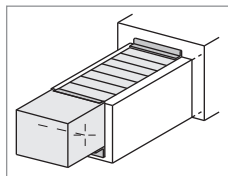
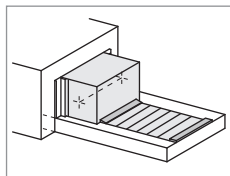
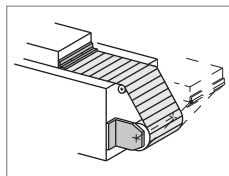
Photos jointes ?  
Pictures enclosed?  oui / yes  non / no

# FORMULAIRES DE DEMANDE

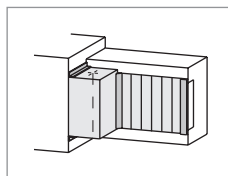
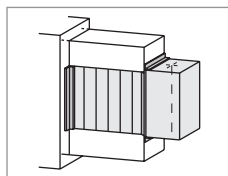
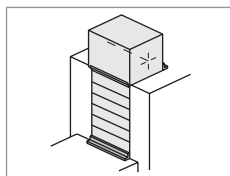
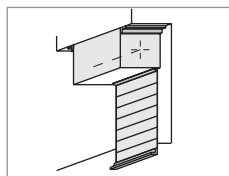
## Demande tapis articulés

### Apron covers question form

#### Positions de travail sur la machine Work position on the machine



Horizontal  
Horizontal



Vertical  
Vertical

Frontal  
Frontal

Type de machine (par ex. meuleuse) :

Type of machine (e.g. grinding machine): \_\_\_\_\_

#### Conditions Conditions

##### Environnement Environment

Poussière  
dust

Autres :  
other: \_\_\_\_\_

Température ambiante  
Ambient temperature \_\_\_\_\_ °C

Température du matériau  
Material temperature \_\_\_\_\_ °C

Réfrigérant :  
Coolant:

oui  
yes

non  
no

Accessibilité  
Walk-on capability:

oui  
yes

non  
no



# QUESTION FORMS

Longueur du tapis articulé déployé  $L_A$  : \_\_\_\_\_ mm  
 Length of the apron cover extended  $L_A$ : \_\_\_\_\_ mm

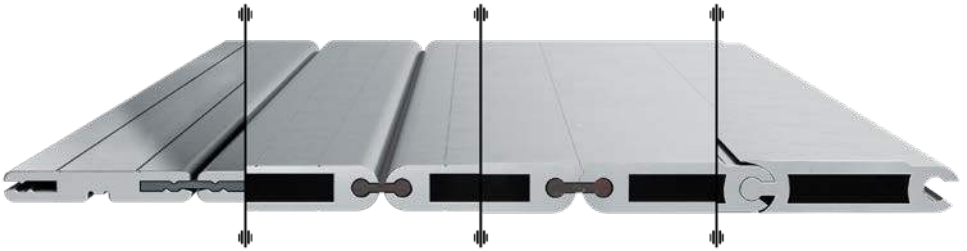
Largeur du tapis articulé B : \_\_\_\_\_ mm  
 Width of the apron cover B: \_\_\_\_\_ mm

Course / déplacement  $L_S$  : \_\_\_\_\_ mm  
 Travel length/Stroke  $L_S$ : \_\_\_\_\_ mm

Vitesse de déplacement V : \_\_\_\_\_ m/min  
 Travel speed V: \_\_\_\_\_ m/min

Accélération a : \_\_\_\_\_ m/s<sup>2</sup>  
 Acceleration a: \_\_\_\_\_ m/s<sup>2</sup>

## Présélection du profil de tapis articulé Pre-selection of link apron profile



- Exécution 1**  
 Design 1
- $B_{min} = 100 \text{ mm}$
  - $B_{max} = 950 \text{ mm}$
  - $R_{min} = 25 \text{ mm}$
  - Poids = 5,6 kg/m<sup>2</sup>

- Exécution 2N**  
 Design 2N
- $B_{min} = 100 \text{ mm}$
  - $B_{max} = 2950 \text{ mm}$
  - $R_{min} = 30 \text{ mm}$
  - Poids = 10 kg/m<sup>2</sup>

- Exécution 2NG**  
 Design 2NG
- $B_{min} = 100 \text{ mm}$
  - $B_{max} = 2950 \text{ mm}$
  - $R_{min} = 30 \text{ mm}$
  - Poids = 10 kg/m<sup>2</sup>

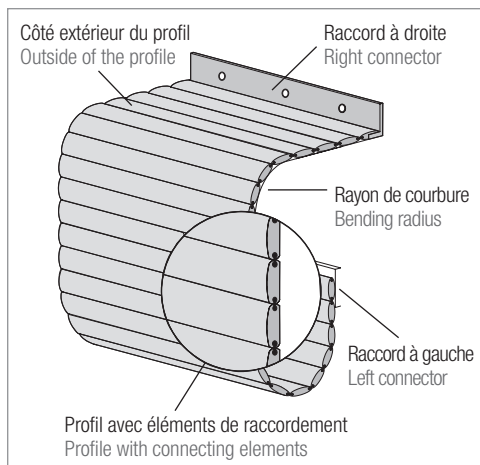
- Exécution 3**  
 Design 3
- $B_{min} = 100 \text{ mm}$
  - $B_{max} = 6000 \text{ mm}$
  - $R_{min} = 40 \text{ mm}$
  - Poids = 13,2 kg/m<sup>2</sup>

## Informations complémentaires Supplementary information

Grid area for supplementary information.

# FORMULAIRES DE DEMANDE

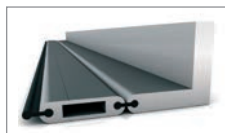
## Schéma de raccordement End connector schematic



Profil final standard  
Standard end profile



Profil standard avec équerre de montage  
Standard profile with assembly angle



Profil de raccord angulaire  
Angled connection profile

### Raccord à gauche : Connection left:

- Profil final standard  
Standard end profile
- Profil standard avec équerre de montage  
Standard profile with assembly angle
- Profil de raccord angulaire  
Angle connecting profile
- Raccord spécial sur demande  
Special connection on request
- Pas de raccord  
No connection

### Raccord à droite : Connection right:

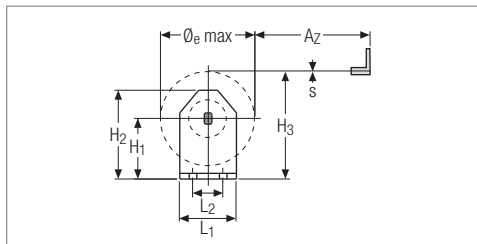
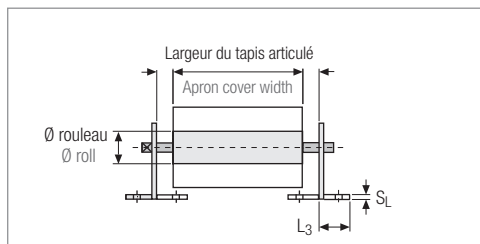
- Profil final standard  
Standard end profile
- Profil standard avec équerre de montage  
Standard profile with assembly angle
- Profil de raccord angulaire  
Angle connecting profile
- Raccord spécial sur demande  
Special connection on request
- Pas de raccord  
No connection

Longueur du tapis articulé sans dispositif d'enroulement, renvoi, etc. (L x l) :

Length of the apron cover without winding device, deflection, etc. (L x W): \_\_\_\_\_ mm

Dispositif d'enroulement avec équerre de fixation :  oui  non  
Winding device with fixing bracket:  yes  no

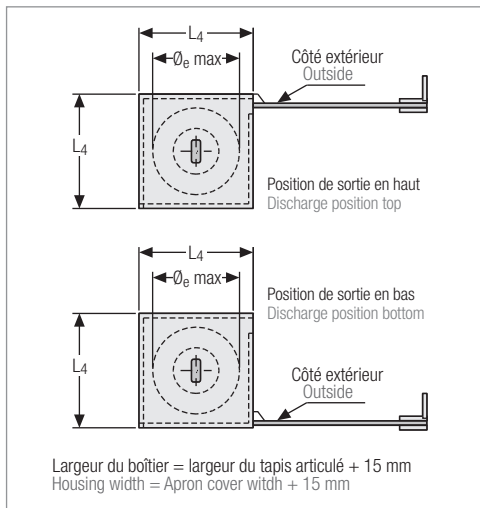
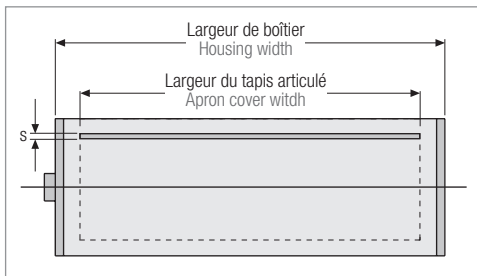
Raccord :  à gauche  à droite  
Connection :  left  right



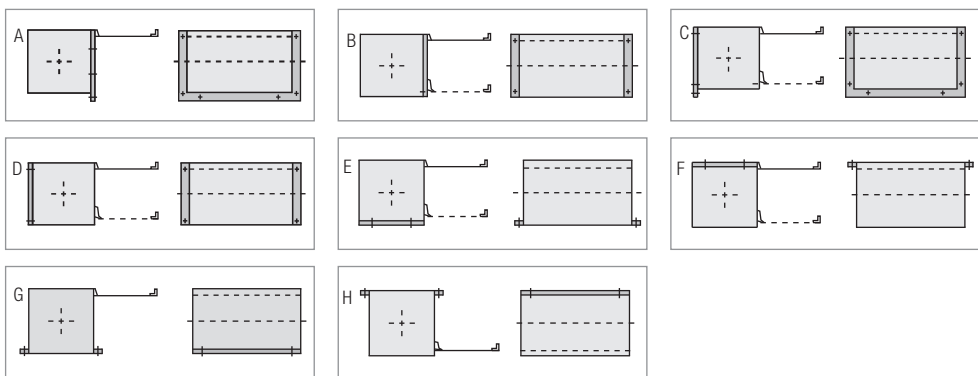
# QUESTION FORMS

Dispositif d'enroulement avec boîtier :  oui  non  
 Winding device with housing:  yes  no

Raccord :  à gauche  à droite  
 Connection:  left  right



## Raccord de fixation du boîtier Fixing connection for the housing



Type de fixation du boîtier (par ex. C) :

Espace d'installation pour dispositif d'enroulement (L x l) : \_\_\_\_\_ mm  
 Installation space for winding device (L x W): \_\_\_\_\_ mm

Profil de guidage :  oui  non  
 Guide profiles:  yes  no

Renvoi nécessaire 90° :  oui  non  
 Deflection necessary 90°:  yes  no

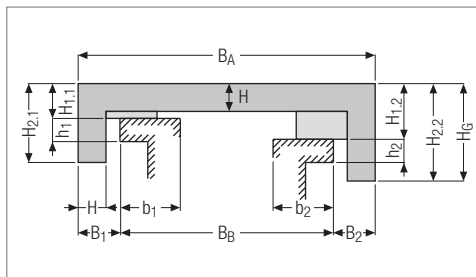
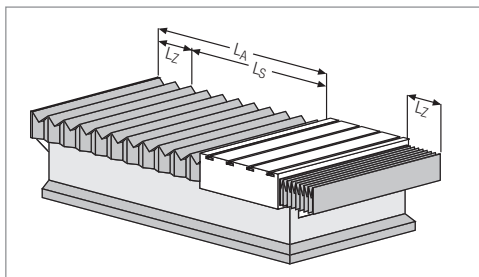
Renvoi nécessaire 180° :  oui  non  
 Deflection necessary 180°:  yes  no

Schéma/illustrations joint(e)s :  oui  non  
 Sketch/Pictures enclosed:  yes  no

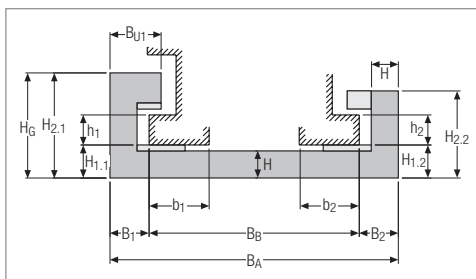
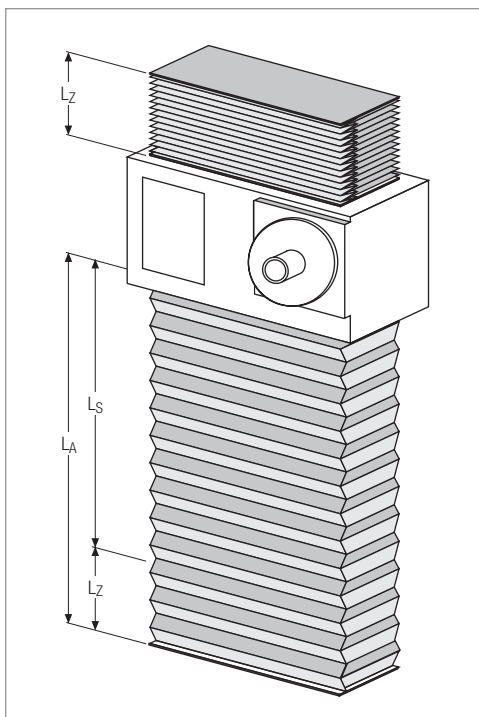
# FORMULAIRES DE DEMANDE

## Demande soufflets Bellows question form

### Positions de travail sur la machine Work position on the machine

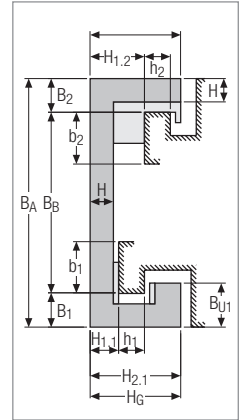
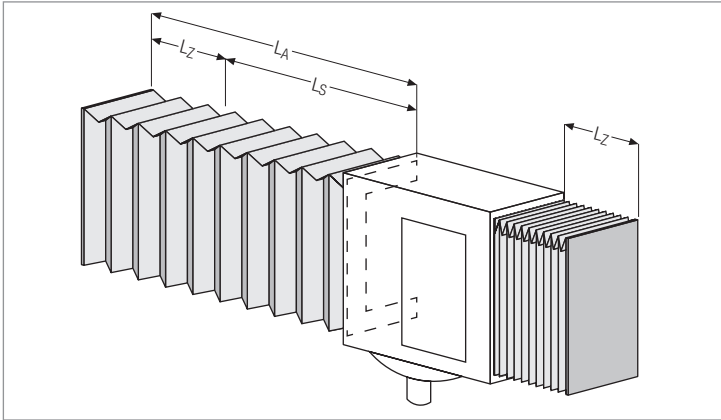


Horizontal  
Horizontal



Vertical  
Vertical

# QUESTION FORMS



Transversal  
Transversal

Type de machine (par ex. meuleuse) : \_\_\_\_\_  
Type of machine (e.g. grinding machine): \_\_\_\_\_

## Dimensions Dimensions

Course du soufflet  $L_S$  : \_\_\_\_\_ mm  
Travel length for bellows  $L_S$ : \_\_\_\_\_ mm

Course de la machine  $L_{SK}$  : \_\_\_\_\_ mm  
Travel length for machine  $L_{SK}$ : \_\_\_\_\_ mm

Comprimé du soufflet  $L_Z$  : \_\_\_\_\_ mm  
Compression bellows  $L_Z$ : \_\_\_\_\_ mm

Vitesse de déplacement  $V$  : \_\_\_\_\_ m/min  
Travel speed  $V$ : \_\_\_\_\_ m/min

Accélération  $a$  : \_\_\_\_\_  $m/s^2$   
Acceleration  $a$ : \_\_\_\_\_  $m/s^2$

Cycles de travail : \_\_\_\_\_ par heure  
Work cycles: \_\_\_\_\_ per hour

### Présélection du type de soufflet Pre-selection of bellows type

- |  |  |
|--|--|
| <input type="checkbox"/> Soufflet en U, thermosoudé<br>U-bellows, thermowelded   | <input type="checkbox"/> Soufflet en U, thermosoudé avec lamelles fixes montées<br>U-bellows, thermowelded with fixed assembled Lamellas |
| <input type="checkbox"/> Soufflet en U, thermosoudé avec lamelles mobiles<br>U-bellows, thermowelded with movable Lamellas | <input type="checkbox"/> Soufflet du boîtier<br>Box bellows  |
| <input type="checkbox"/> Autres types et formes<br>Other types and shapes  |  |

# FORMULAIRES DE DEMANDE

Matériau du soufflet : \_\_\_\_\_  
Material for bellows: \_\_\_\_\_

Épaisseur du matériau du soufflet : \_\_\_\_\_ mm  
Material thickness for bellows: \_\_\_\_\_ mm

Dimensions extérieures max. du soufflet (l x H) : \_\_\_\_\_ mm  
Max. external dimensions for bellows (W x H): \_\_\_\_\_ mm

Largeur du soufflet B<sub>A</sub> : \_\_\_\_\_ mm  
Bellows width B<sub>A</sub>: \_\_\_\_\_ mm

Largeur des glissières B<sub>B</sub> : \_\_\_\_\_ mm  
Guideway width B<sub>B</sub>: \_\_\_\_\_ mm

Largeur latérale au guidage à gauche B<sub>1</sub> : \_\_\_\_\_ mm  
Lateral width to left guide B<sub>1</sub>: \_\_\_\_\_ mm

Largeur latérale au guidage à droite B<sub>2</sub> : \_\_\_\_\_ mm  
Lateral width to right guide B<sub>2</sub>: \_\_\_\_\_ mm

Largeur latérale de la poignée inférieure à gauche B<sub>U1</sub> : \_\_\_\_\_ mm  
Lateral width of the left hand side lower grip B<sub>U1</sub>: \_\_\_\_\_ mm

Largeur latérale de la poignée inférieure à droite B<sub>U2</sub> : \_\_\_\_\_ mm  
Lateral width of the right hand side lower grip B<sub>U2</sub>: \_\_\_\_\_ mm

Largeur du guidage à gauche b<sub>1</sub> : \_\_\_\_\_ mm  
Left hand guide width b<sub>1</sub>: \_\_\_\_\_ mm

Largeur du guidage à droite b<sub>2</sub> : \_\_\_\_\_ mm  
Right hand guide width b<sub>2</sub>: \_\_\_\_\_ mm

Hauteur des plis H : \_\_\_\_\_ mm  
Fold heights H: \_\_\_\_\_ mm

Hauteur au-dessus du guidage à gauche H<sub>1,1</sub> : \_\_\_\_\_ mm  
Height above left guide H<sub>1,1</sub>: \_\_\_\_\_ mm

Hauteur au-dessus du guidage à droite H<sub>1,2</sub> : \_\_\_\_\_ mm  
Height above right guide H<sub>1,2</sub>: \_\_\_\_\_ mm

Hauteur au-dessus du soufflet à gauche H<sub>2,1</sub> : \_\_\_\_\_ mm  
Left bellows height H<sub>2,1</sub>: \_\_\_\_\_ mm

Hauteur au-dessus du soufflet à droite H<sub>2,2</sub> : \_\_\_\_\_ mm  
Right bellows height H<sub>2,2</sub>: \_\_\_\_\_ mm

Hauteur totale du soufflet H<sub>G</sub> : \_\_\_\_\_ mm  
Total bellows height H<sub>G</sub>: \_\_\_\_\_ mm

Hauteur du guidage à gauche h<sub>1</sub> : \_\_\_\_\_ mm  
Height of left guide h<sub>1</sub>: \_\_\_\_\_ mm

Hauteur du guidage à droite h<sub>2</sub> : \_\_\_\_\_ mm  
Height of right guide h<sub>2</sub>: \_\_\_\_\_ mm

Inclinaison pour les formes en toit : \_\_\_\_\_ °  
Inclination for roof shapes: \_\_\_\_\_ °

Indications pour le modèle bride finale : \_\_\_\_\_  
Details of the end flange version: \_\_\_\_\_

Bride finale épaisse S<sub>F</sub> : \_\_\_\_\_ mm  
Thick end flange S<sub>F</sub>: \_\_\_\_\_ mm

Sketch/illustrations joint(e)s :  oui  non  
Sketch/Pictures enclosed:  yes  no

Remarques et questions : \_\_\_\_\_  
Comments and questions: \_\_\_\_\_

\_\_\_\_\_

# QUESTION FORMS

## Informations complémentaires    Supplementary information

A large grid of small squares, intended for handwritten notes or answers.



# FORMULAIRES DE DEMANDE

## Demande protections spirales Spring covers question form

### Positions de travail sur la machine Work position on the machine



Horizontal  
Horizontal

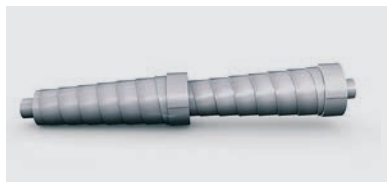


Vertical  
Vertical



Incliné  
Transversal

### En option Optionally



Protections spirales en série  
Spring covers in a row

### Données Data

Diamètre intérieur  $D_1$  : \_\_\_\_\_ mm  
Internal diameter  $D_1$ : \_\_\_\_\_ mm

Longueur dépliée  $A_Z$  : \_\_\_\_\_ mm  
Extension length  $A_Z$ : \_\_\_\_\_ mm

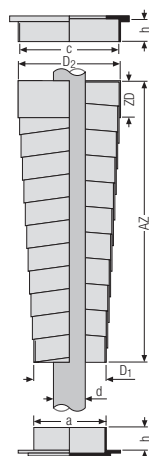
Longueur comprimée  $Z_D$  : \_\_\_\_\_ mm  
Compressed  $Z_D$ : \_\_\_\_\_ mm

Conditions ambiantes (poussière, température, etc.) : \_\_\_\_\_ mm  
Environmental conditions (dust, temperature, etc.): \_\_\_\_\_ mm

Utilisation d'émulsions : \_\_\_\_\_ Type et quantité en mm  
Use of emulsions: \_\_\_\_\_ Type and quantity in mm

Vitesse de déplacement : \_\_\_\_\_ m/min  
Travel speed: \_\_\_\_\_ m/min

Matériau :  Acier lame à ressort bleu poli Spring cover steel, blue polished  Acier spécial inoxydable Stainless steel



# QUESTION FORMS

## Bride intérieure et extérieure Inside flange and outside flange

### En option Optionally

Bride intérieure et extérieure :  oui  non  
 Inside flange and outside flange:  yes  no

### Bride intérieure Inside flange

Diamètre extérieur de la bride intérieure a : \_\_\_\_\_ mm  
 Outside diameter of the inside flange a: \_\_\_\_\_ mm

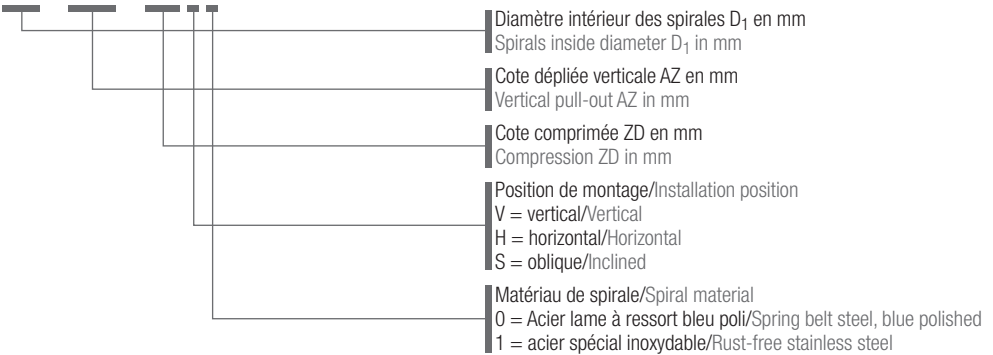
Diamètre intérieur des spirales  $D_1$  : \_\_\_\_\_ mm Hauteur de bride h : \_\_\_\_\_ mm  
 Internal spiral diameter  $D_1$ : \_\_\_\_\_ mm Flange height h: \_\_\_\_\_ mm  
( $a \leq D_1 - 4$  mm)

### Bride extérieure Outside flange

Diamètre intérieur de la bride extérieure c : \_\_\_\_\_ mm Hauteur de bride h : \_\_\_\_\_ mm  
 Inside diameter of the outside flange c: \_\_\_\_\_ mm Flange height h: \_\_\_\_\_ mm  
 $c \geq D_2 + 6$  mm

### Exemple de commande Order example

025 – 0100 – 020 V 0



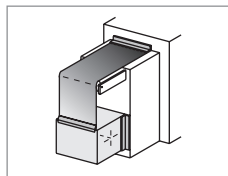
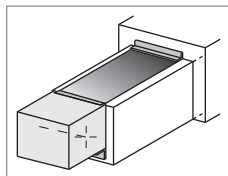
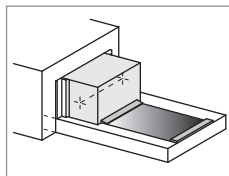
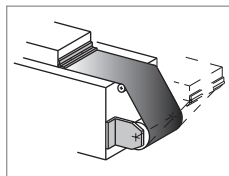
Codification de commande : \_\_\_\_\_ – \_\_\_\_\_ – \_\_\_\_\_ Exigence : \_\_\_\_\_ Pcs/pièces  
 Order specification : \_\_\_\_\_ Requirement : \_\_\_\_\_

# FORMULAIRES DE DEMANDE

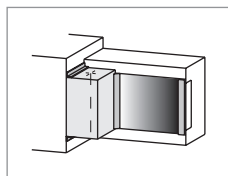
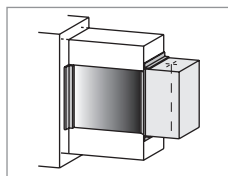
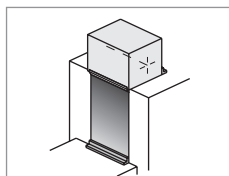
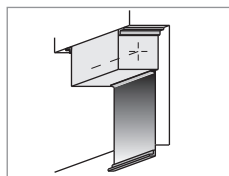
## Demande pour rideau enrouleur

### Roll-up covers question form

#### Positions de travail sur la machine Work position on the machine



Horizontal  
Horizontal



Vertical  
Vertical

Frontal  
Frontal

Type de machine (par ex. meuleuse) :

Type of machine (e.g. grinding machine): \_\_\_\_\_

#### Conditions Conditions

##### Environnement Environment

Poussière  
dust

Autres :  
other: \_\_\_\_\_

Température ambiante

Ambient temperature \_\_\_\_\_ °C

Température du matériau

Material temperature \_\_\_\_\_ °C

Réfrigérant :

Coolant:

oui  
yes

non  
no

# QUESTION FORMS

Longueur de la bande de roulement déployée  $A_Z$  : \_\_\_\_\_ mm  
 Length of the roller band extended  $A_Z$ : \_\_\_\_\_ mm

Largeur de la bande de roulement B : \_\_\_\_\_ mm  
 Width of roll-up cover B: \_\_\_\_\_ mm

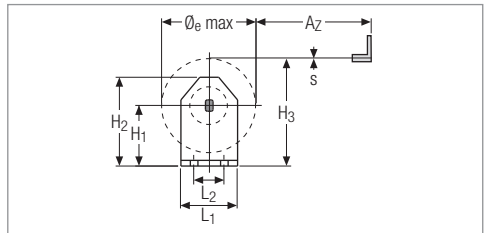
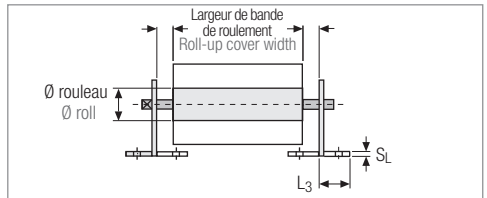
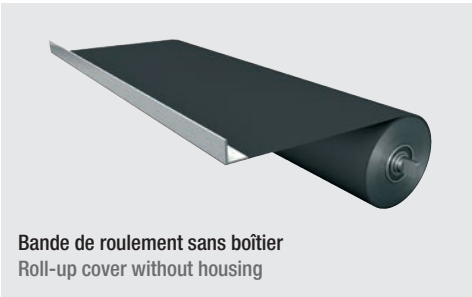
Course / déplacement  $L_S$  : \_\_\_\_\_ mm  
 Travel length/Stroke  $L_S$ : \_\_\_\_\_ mm

Vitesse de déplacement V : \_\_\_\_\_ m/min  
 Travel speed V: \_\_\_\_\_ m/min

Accélération a : \_\_\_\_\_ m/s<sup>2</sup>  
 Acceleration a: \_\_\_\_\_ m/s<sup>2</sup>

Espace d'installation pour bande de roulement (L x l) : \_\_\_\_\_ mm  
 Installation space wound up roll-up cover (L x W): \_\_\_\_\_ mm

## Modèles Versions



$H_1$  sur l'équerre de fixation dépend de la longueur de la bande, de l'épaisseur de la bande et ainsi, du diamètre 'de la bobine.

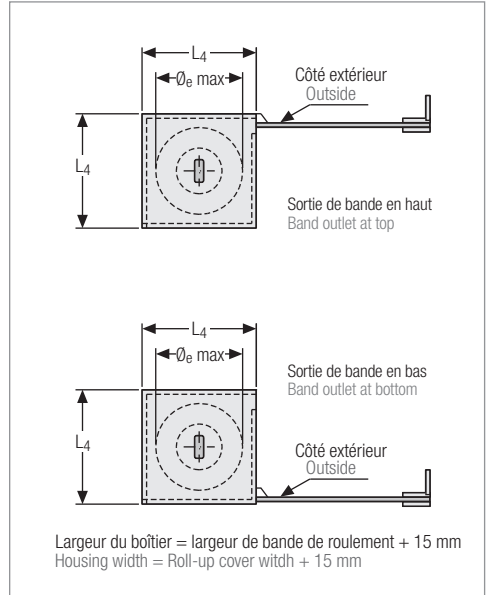
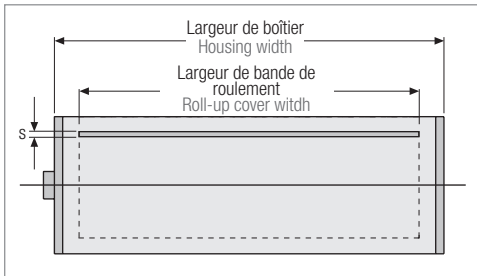
$H_1$  on fixing angle depends on the band length, the band thickness and thereby the winding diameter.

Bande de roulement sans boîtier (modèle avec bande en plastique)  
 Roll-up cover without housing (version with plastic band)

## Informations complémentaires Supplementary information

Grid area for supplementary information.

# FORMULAIRES DE DEMANDE



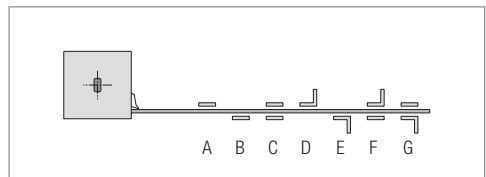
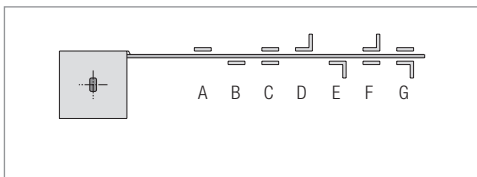
- Bande de roulement avec boîtier (modèle avec bande en plastique ou bande acier)  
Roll-up cover with housing (version with plastic or steel belt)
- Sortie de bande en haut  
Band outlet at top
- Sortie de bande en bas  
Bottom band outlet

## Matériaux Materials

- Type de bande en plastique (choix du matériel selon l'utilisation par ex. PVC, PUR, Kevlar®)  
Plastic belt design version (material selection according to application e.g. PVC, PUR, Kevlar®)

- Type de bande en acier :  INOX 0,2 mm  INOX 0,3 mm  INOX 0,4 mm  
Steel band design version:  INOX 0.2 mm  INOX 0.3 mm  INOX 0.4 mm

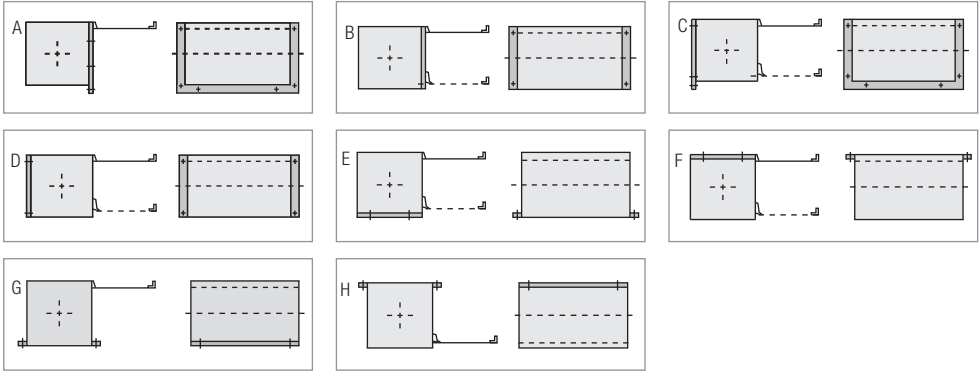
## Fixation de la bande sur la machine Belt fixing on machine



- Type de fixation de la bande (par ex. 1D) :
- Band fixing version (e.g. 1D):

# QUESTION FORMS

## Raccord de fixation du boîtier / Fixing connection of the housing



Type de fixation du boîtier (par ex. C) :  
 Design version for housing fixing (e.g. C):

Schéma/Illustrations joint(e)s :  oui  
 Sketch/Pictures enclosed:  yes

non  
 no

## Informations complémentaires / Supplementary information

A large grid of small squares for providing supplementary information.

# RÉSEAU DE COMMERCIALISATION SALESNETWORK

## Sur site dans le monde entier.

Avec notre réseau technique de commercialisation et de services mondial, nous sommes toujours proches de nos clients. Des déplacements rapides, un support individuel et un service personnalisé sont également garantis tout comme la prise en compte des spécificités locales.



Headquarter  
TSUBAKI KABELSCHLEPP GmbH  
Daimlerstraße 2  
57482 Wenden-Gerlingen  
Téléphone : +49 2762 4003-0  
Fax : +49 2762 4003-220  
info@kabelschlepp.de

Business Unit CAPS  
KABELSCHLEPP GMBH-HÜNSBORN  
Wielandstraße 1 –  
Industriegebiet Ost  
D-57482 Wenden-Hünsborn  
Téléphone : +49 2762/9742-0  
Fax : +49 2762/9742-699  
ksh@kabelschlepp.de

## Around the world.

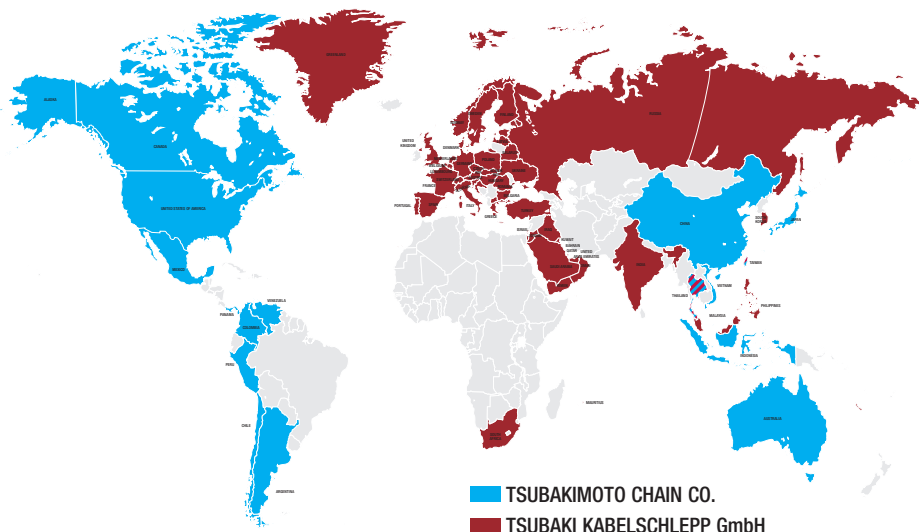
With our worldwide technical sales and service network we are close to our customers at all times. This ensures quick response, individual support and personal service – based everywhere on an understanding of local requirements.



Automotive Division  
KABELTRAX, A division of  
TSUBAKI KABELSCHLEPP  
Daimlerstraße 2  
57482 Wenden-Gerlingen  
Téléphone : +49 2762 4003-300  
Fax : +49 2762 4003-40300  
info@kabeltrax.de · kabeltrax.de

Découvrez nos interlocuteurs du monde entier sur : [kabelschlepp.de/vertriebsnetz](http://kabelschlepp.de/vertriebsnetz)

Our worldwide contact persons can be found at: [tsubaki-kabelschlepp.com/salesnetwork](http://tsubaki-kabelschlepp.com/salesnetwork)





## Des marques déposées dans le monde entier !

Ces marques sont légalement protégées pour TSUBAKI KABELSCHLEPP GmbH en tant qu'enregistrement national ou international :

## Registered trademarks worldwide!

These trademarks are legally protected for the TSUBAKI KABELSCHLEPP GmbH as a national or international registration:

CAPS® CONDUFLEX®, EasyTrax®, KABELSCHLEPP®, KS®, NanoTrax®, PROFILE®, PROTUM®, QUANTUM®, QuickTrax®, ROBOTRAX®, TOTALTRAX®, TRAXLINE®, TSUBAKI KABELSCHLEPP®

**ECC**<sup>®</sup>  
KABELSCHLEPP  
Emergency Cable Carrier

**FIT**<sup>®</sup>  
KABELSCHLEPP  
Flexible Installation Tape

**LineFix**<sup>®</sup>  
KABELSCHLEPP  
Leitungsfixierung

**RCC**<sup>®</sup>  
KABELSCHLEPP  
Rail Cable Carrier

**WBC**<sup>®</sup>  
KABELSCHLEPP  
Wave-Bolt Conveyor

Pour plus d'informations, veuillez consulter notre site Internet : [kabelschlepp.de/Trademarks](http://kabelschlepp.de/Trademarks)

For further information please visit: [tsubaki-kabelschlepp.com/Trademarks](http://tsubaki-kabelschlepp.com/Trademarks)

#### **SYSTÈMES DE CONVOYAGE**

Convoyeurs à bande charnière  
Convoyeurs à raclettes  
Convoyeurs à bande

#### **PROTECTION DE BANDE DE GUIDAGE**

Caches télescopiques  
Tapis articulés  
Racleurs de glissière  
Protections spirales  
Soufflets

#### **PROTECTION DES MACHINES**

#### **KABELSCHLEPP FRANCE S.A.R.L.**

4, Rue Hippolyte Mège Mouries  
78120 Rambouillet

Tél. : +33 (0)1 34 84 63 65

Fax : +33 (0)1 34 84 86 71

e-mail: [info@kabelschlepp.fr](mailto:info@kabelschlepp.fr)  
[kabelschlepp.fr](http://kabelschlepp.fr)

#### **CONVEYOR SYSTEMS**

Hinged belt conveyors  
Scraperbelt conveyors  
Belt conveyors

#### **GUIDEWAY PROTECTION**

Telescopic covers  
Apron covers  
Way wipers  
Spring covers  
Bellows

#### **MACHINE PROTECTION**

#### **TSUBAKI KABELSCHLEPP dans le monde entier**

Interlocuteurs, adresses et bien plus sur  
**[tsubaki-kabelschlepp.com](http://tsubaki-kabelschlepp.com)**

#### **TSUBAKI KABELSCHLEPP worldwide**

For contacts, addresses and much more, visit  
our website at **[tsubaki-kabelschlepp.com](http://tsubaki-kabelschlepp.com)**

504964

FR/EN 02/2019