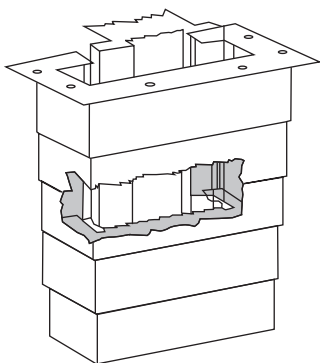
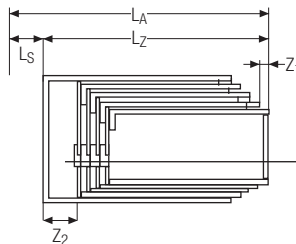
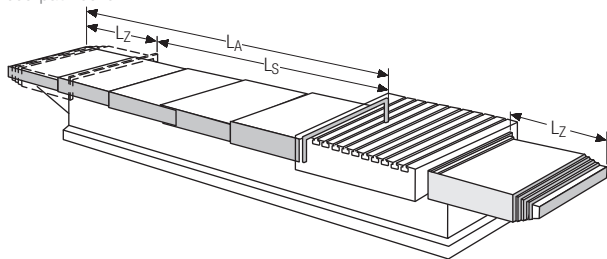


DOPYTOVÉ FORMULÁRE

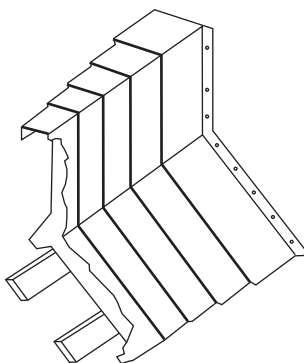
Dopyt na teleskopické kryty Telescopic covers question form

Pracovné polohy na stroji Positions on the machine

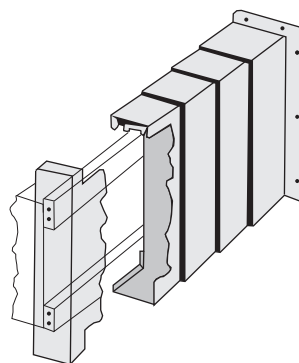
kryt loží
bed path cover



kryt stojana
upright cover



kryt šikmých loží
inclined bed cover



kryt priečný
transverse beam cover

druh stroja (napr. brúska)

type of machine (e.g. grinding machine): _____

pracovná poloha (lože, stojan, šikmo, priečne)

work position (bed, upright, inclined, transverse): _____

druh triesky:

type of chips: _____

chladiaca kvapalina::
coolant:

áno
yes

nie
no

teleskopický kryt nášlapný:

telescopic cover can be walked on: áno

nie
no

roztiahnutá dĺžka L_A :

extended length L_A : _____ mm

QUESTION FORMS

dĺžka zrazu L_Z :
length compressed L_Z : _____ mm

dĺžka pojazdu L_S :
travel length / Stroke L_S : _____ mm

predĺženie najmenšej skrine Z_1 :
extension of smallest box Z_1 : _____ mm

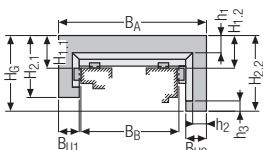
predĺženie najväčšej skrine Z_2 :
extension of the largest box Z_2 : _____ mm

pojazdná rýchlosť V :
travel speed V : _____ m/min

zrýchlenie a :
acceleration a : _____ m/s²

tvár krytu:
cover shape: _____

prierez a potrebný tvar v súlade s náčrtom:
cross section and required shape in accordance with the sketch:

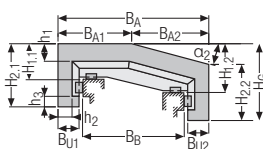


šírka krytu B_A :
cover width B_A : _____ mm

šírka loží B_B :
bed width B_B : _____ mm

celková výška H_G :
total height H_G : _____ mm

tvar 1 variant 1



výška bočného ramena vľavo H_{21} :
thigh height, left H_{21} : _____ mm

výška bočného ramena vpravo H_{22} :
thigh length, right H_{22} : _____ mm

výška nad vedením vľavo H_{11} :
height above bed, left H_{11} : _____ mm

výška nad vedením vpravo H_{12} :
height above bed, right H_{12} : _____ mm

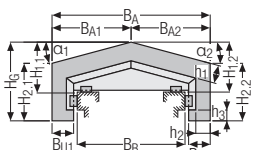
šírka spodného úchytu vľavo B_{U1} :
lower grip width, left B_{U1} : _____ mm

šírka spodného úchytu vpravo B_{U2} :
lower grip width, right B_{U2} : _____ mm

tvar 2 variant 2

vzdialenosť B_{S1} :
distance B_{S1} : _____ mm

vzdialenosť B_{S2} :
distance B_{S2} : _____ mm



výška H_{X1} :
height H_{X1} : _____ mm

výška H_{X2} :
height H_{X2} : _____ mm

šírka časti B_{A1} :
part width B_{A1} : _____ mm

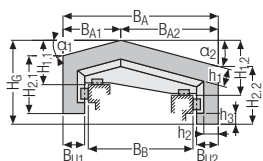
šírka časti B_{A2} :
part width B_{A2} : _____ mm

tvar 3 variant 3

uhol sklonu α_1 :
angle of inclination α_1 : _____ °

uhol sklonu α_2 :
angle of inclination α_2 : _____ °

hrúbka plechu:
sheet metal thickness: _____ mm



tvar 4 variant 4

počet skríň:
box quantity: _____

Priložený náčrt? (napr. výrezy na zadnej stena, vedenie stroja)
Sketch enclosed? (e.g. back wall section, machinery bed) áno / yes nie / no

Priložené obrázky?
Pictures enclosed? áno / yes nie / no