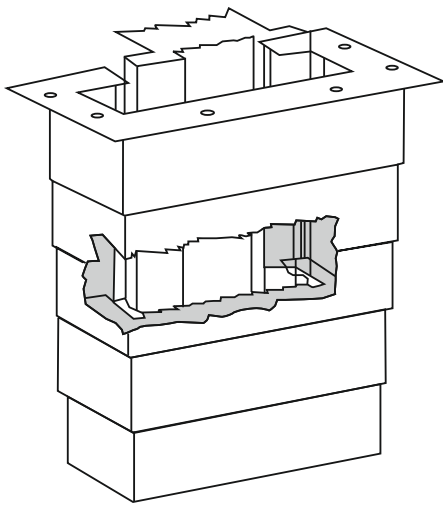
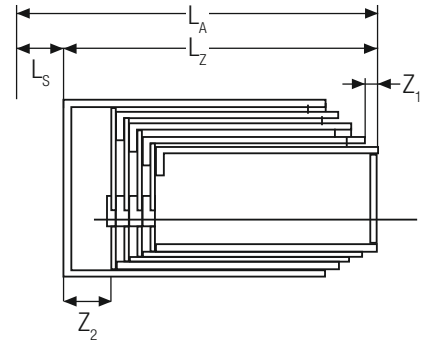
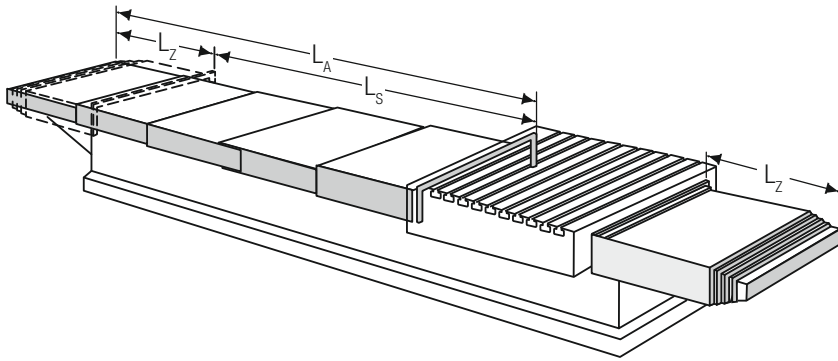


ANFRAGEFORMULARE

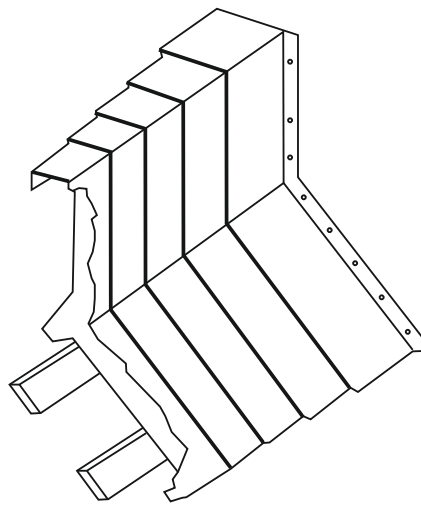
Anfrage Teleskopabdeckung Telescopic covers question form

Positionen an der Maschine Positions on the machine

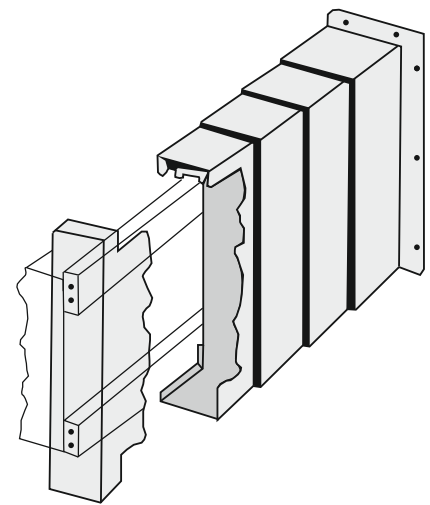
Bettabdeckung: Bed path covers:



Ständerabdeckung
Upright cover



Schrägbettabdeckung
Inclined bed cover



Querbalkenabdeckung
Transverse beam cover

Art der Maschine (z.B. Schleifmaschine):

Type of machine (e.g. grinding machine): _____

Arbeitsposition (Bett, Ständer, Schräg, Quer):

Work position (bed, upright, inclined, transverse): _____

Späneart:

Type of chips: _____

Kühlmittel:

Coolant:

ja
yes

nein
no

Teleskopabdeckung begehrbar:

Telescopic cover can be walked on:

ja
yes

nein
no

Länge ausgezogen L_A :

Extended length L_A : _____ mm

QUESTION FORMS

Länge zusammengeschoben L_Z :
Length compressed L_Z : _____ mm

Verfahrweg / Hub L_S :
Travel length / Stroke L_S : _____ mm

Verlängerung kleinster Kasten Z_1 :
Extension of smallest box Z_1 : _____ mm

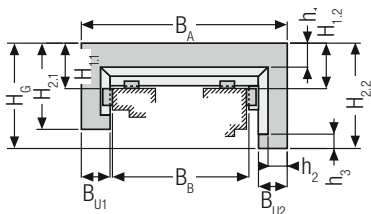
Verlängerung größter Kasten Z_2 :
Extension of the largest box Z_2 : _____ mm

Verfahrgeschwindigkeit V :
Travel speed V : _____ mm

Beschleunigung a :
Acceleration a : _____ m/min

Abdeckungsform:
Cover shape: _____ m/s²

Der Querschnitt und die erforderliche Form in Übereinstimmung mit der Skizze:
The cross section and the required shape in accordance with the sketch:

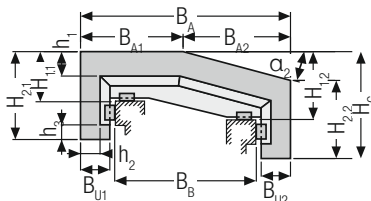


Variante 1 Variant 1

Abdeckungsbreite B_A :
Cover width B_A : _____ mm

Bettbreite B_B :
Bed width B_B : _____ mm

Gesamthöhe H_G :
Total height H_G : _____ mm



Variante 2 Variant 2

Schenkellänge links H_{21} :
Thigh length, left H_{21} : _____ mm

Schenkellänge rechts H_{22} :
Thigh length, right H_{22} : _____ mm

Höhe über Bett links H_{11} :
Height above bed, left H_{11} : _____ mm

Höhe über Bett rechts H_{12} :
Height above bed, right H_{12} : _____ mm

Untergriffbreite links B_{U1} :
Lower grip width, left B_{U1} : _____ mm

Untergriffbreite rechts B_{U2} :
Lower grip width, right B_{U2} : _____ mm

Abstand B_{S1} :
Distance B_{S1} : _____ mm

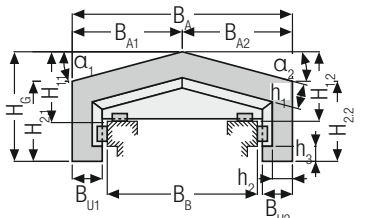
Abstand B_{S2} :
Distance B_{S2} : _____ mm

Höhe H_{X1} :
Height H_{X1} : _____ mm

Höhe H_{X2} :
Height H_{X2} : _____ mm

Teilbreite B_{A1} :
Part width B_{A1} : _____ mm

Teilbreite B_{A2} :
Part width B_{A2} : _____ mm

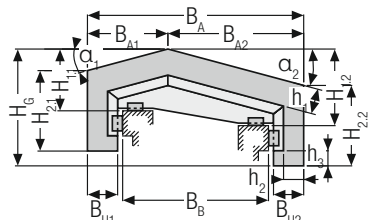


Variante 3 Variant 3

Neigungswinkel α_1 :
Angle of inclination α_1 : _____ °

Neigungswinkel α_2 :
Angle of inclination α_2 : _____ °

Blechdicke:
Sheet metal thickness: _____ mm



Variante 4 Variant 4

Anzahl Kästen:
Box quantity: _____

Skizze beigefügt? (z. B. Rückwandausschnitte, Maschinenbett)
Sketch enclosed? (e.g. back wall section, machinery bed) ja / yes nein / no

Bilder beigefügt?
Pictures enclosed? ja / yes nein / no