



SÉRIE TKHP "THE GRIZZLY"

Chaîne porte-câbles high performance pour
courses longues et charges additionnelles importantes

SÉRIE TKHP

Nouvelles chaînes porte-câbles hautes performances en construction massive, développée en deux tailles pour des courses extrêmement longues et des charges supplémentaires élevées avec des rouleaux intégrés

Notre nouvelle série TKHP transporte les câbles en toute fiabilité et est efficace pour les applications de haute performance avec des longueurs de déplacement allant jusqu'à 1500 mètres dans des conditions difficiles, telles que les grues portuaires ou le transport de matériaux en vrac. Elle peut transmettre des forces très élevées, est très durable et résistante à la saleté.

La TKHP est disponible en trois versions : glissement, roulement (R) et roulement avec amortissement (RSD). Avec une hauteur intérieure de 58 mm ou 92 mm et des largeurs variables par incréments de 1 mm, la série peut être adaptée de manière flexible à pratiquement toutes les situations d'installation.

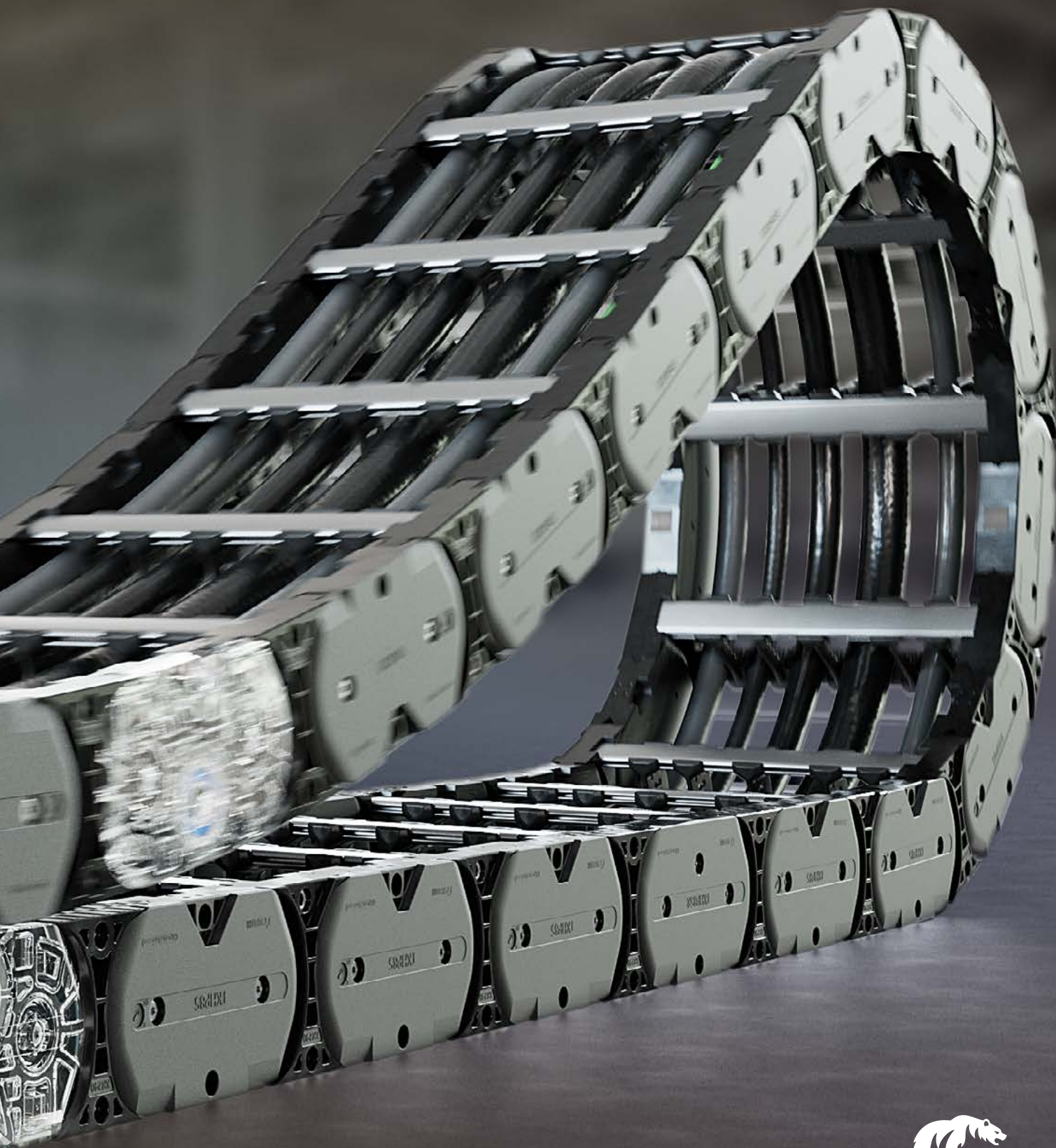
Les performances de la TKHP reposent sur un concept intelligent : L'axe longitudinal symétrique assure une transmission optimale de la force et une réduction des couples au niveau du point de rotation du porte-câbles. Le système de rotation encapsulé, le contour extérieur autonettoyant et résistant à la saleté ainsi que la connexion renforcée répondent aux exigences les plus élevées en termes de robustesse. Les bandes latérales solides avec des maillons de chaîne boulonnés et une conception spéciale à double fourche et languette contribuent également à la robustesse du TKHP.

La nouvelle série TKHP met l'accent sur la durabilité. Nous optimisons cette durabilité grâce à des matériaux appropriés, à une conception intelligente des porte-câbles et à un concept de service durable pour le produit. Parmi les aspects de la conception, citons l'amortissement sans usure dans le système de course et les entretoises en aluminium qui ménagent les câbles et résistent à l'eau de mer.

Grâce au contour extérieur optimisé par des polygones et aux faces de roulement pratiquement sans interstices, les porte-câbles sont particulièrement silencieux. Les petits pas de 85 ou 90 mm contribuent également à réduire les émissions sonores. Le bon fonctionnement est également favorisé par l'amortissement innovant des rouleaux, qui réduisent jusqu'à 50 % la charge mécanique lors des déplacements sur les rouleaux.

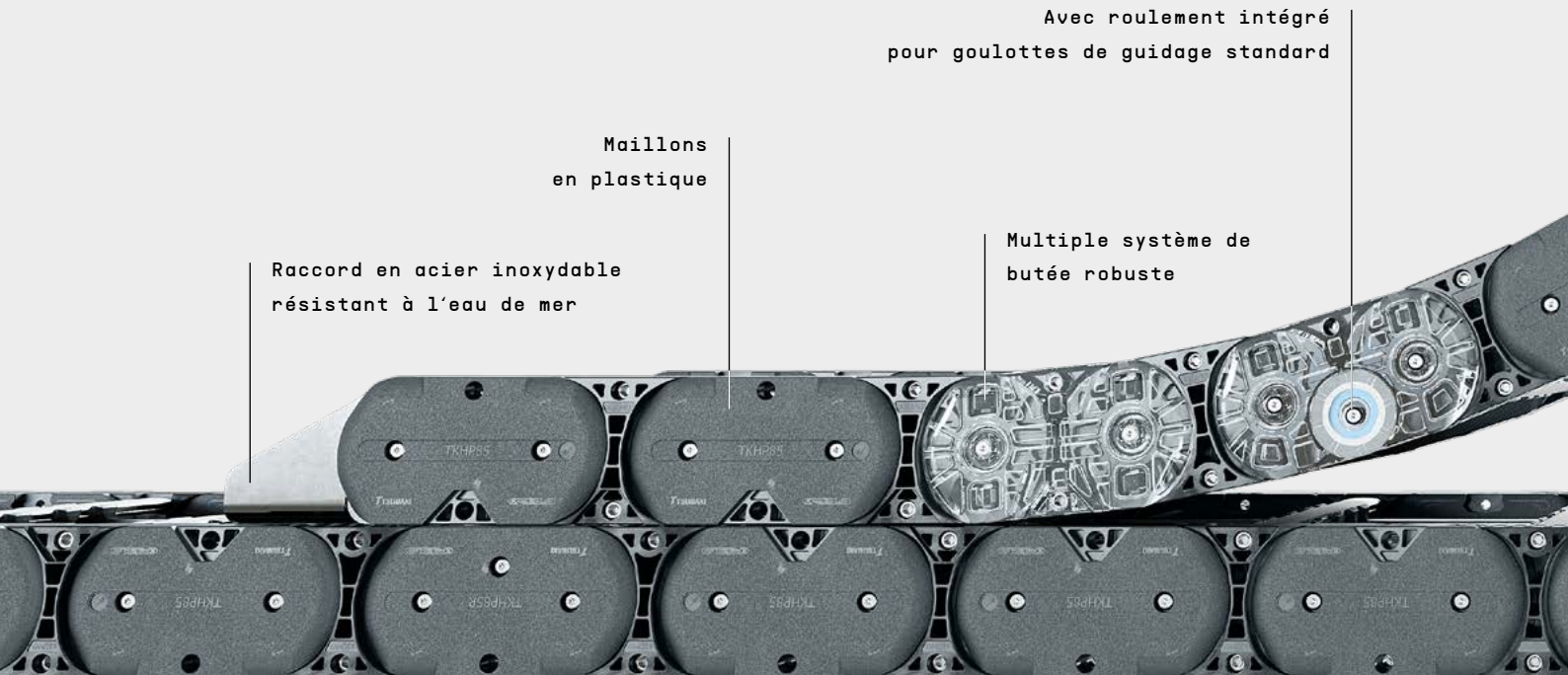
Les « rainures d'adhérence » sur les faces de roulement sont un autre détail astucieux. Elles garantissent une adhérence optimale des rouleaux, même dans les environnements où la poussière est fine. L'usure unilatérale causée par des rouleaux bloqués appartient ainsi au passé.





SÉRIE TKHP „THE GRIZZLY“

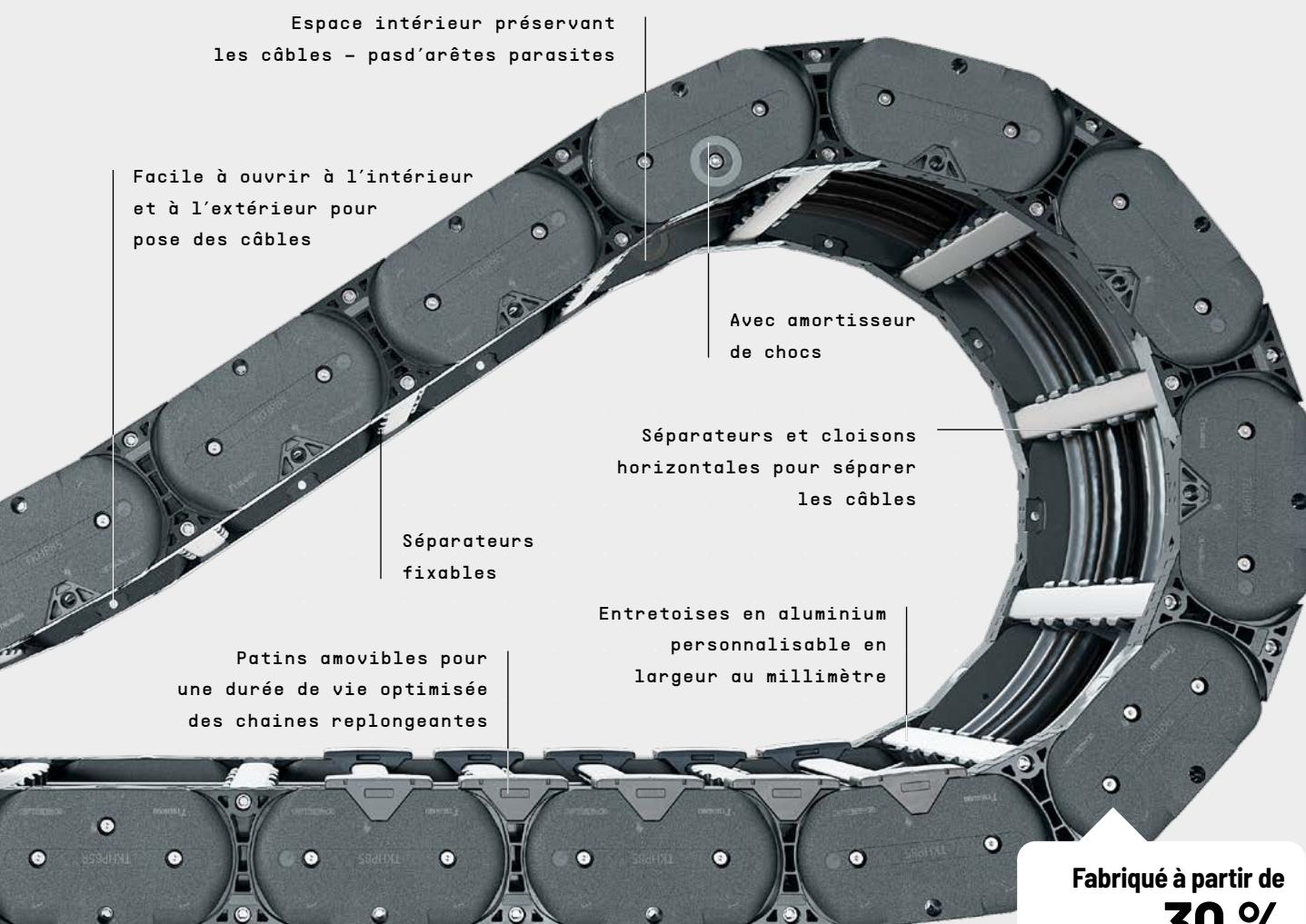
Les porte-câbles de la nouvelle série TKHP de TSUBAKI KABELSCHLEPP combinent tout ce dont une application dans un environnement difficile a besoin : une robustesse maximale, un effort de maintenance minimal et une durée de vie extrêmement longue. Les porte-câbles sont disponibles dans les spécifications 85 et 90 avec deux hauteurs intérieures différentes - à glissement, à roulement ou avec un amortissement innovant à rouleaux.



Les valeurs attribuées sont des valeurs moyennes. En fonction de l'application spécifique, les valeurs maximales peuvent varier de manière significative. Pour des informations détaillées, veuillez nous contacter.

Propriétés

- » Porte-câbles haute performance en trois versions :
 - TKHP85/90
 - TKHP85/90-R avec rouleaux
 - TKHP85/90-RSD avec rouleaux et amortissement des rouleaux
- » Système de blocage des maillons robuste, fermé, résistant aux salissures
- » Bandes de maillons rigide grâce à une imbrication des maillons optimisée
- » Assemblage simple des bandes latérales
- » Jonction des maillons renforcée grâce à des alésages symétriques pour une meilleure transmission des efforts.
- » Insonorisation intégrée
- » S'ouvre à l'intérieur et à l'extérieur pour la pose des câbles
- » Contours extérieurs résistant aux salissures
- » Remplacement facile des composants
- » Sans entretien
- » Continuité inéaire de la force dans les bandes de maillons
- » Fonctionnement silencieux et usure limitée grâce à une forme de maillon optimisée de type polygonale
- » Réduction de la force d'entraînement grâce à une diminution des frottements
- » Version boulonnée
- » Montage des entretoises standard sur un maillon de chaîne sur deux (HS : Un maillon sur deux)



Fabriqué à partir de
30 %
de matériaux recyclés



Largeur intérieure en largeur de cran de 1mm



Course longue



Chaîne à rouleaux



Ouverture de l'intérieur / de l'extérieur



Charge additionnelle élevée



Séparateurs mobiles



Séparateurs fixables



Cloison horizontale possible



Fonctionnement très doux du système de rouleaux grâce à une surface de roulement presque continue.



Une structure antidérapante sur la surface de roulement empêche l'usure unilatérale du rouleau après un arrêt.



Chaîne à roulement pour des courses jusqu'à 1500 m.



Version RSD avec amortissement des rouleaux pour réduire le bruit et l'usure jusqu'à 50 %.

TKHP85 / TKHP85-R / TKHP85-RSD

Entretoise en aluminium RMF – Entretoise parallèle massives avec profilé de fixation en option

- » Barres profilées en aluminium pour contraintes fortes et grandes largeurs de chaînes. Raccord vissé simple.
- » Extérieur / intérieur : entretoises vissées facile à ouvrir.
- » Montage des entretoises standard tous les 2 maillons de chaîne (HS : montage partiel)

Hauteur intérieure h_i	Hauteur extérieure h_g	Largeur intérieure B_i	Largeur extérieure B_k	B_i -Cran	Pas de la chaîne t	Rayons de courbure KR	Répartition intérieure
58 mm	84 / 84,5 mm	100-800 mm	154-854 mm	1 mm	85 mm	240-400 mm	TS0 / TS1

TKHP85

Porte-câbles compacts et légers de haute performance pour les applications non autoportantes et glissantes



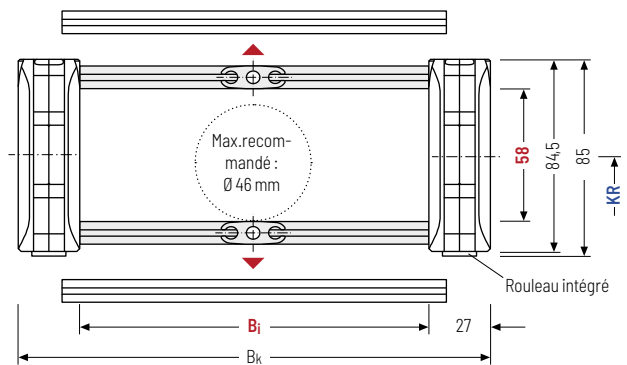
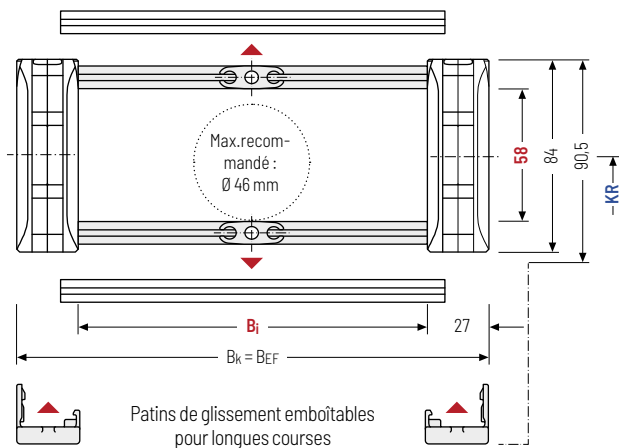
Charge additionnelle	jusqu'à 50 kg/m	Vitesse	jusqu'à 5 m/s
Course	jusqu'à 200 m	Accélération	jusqu'à 20 m/s ²

TKHP85-R / TKHP85-RSD

Porte-câbles haute performance, compacts et légers, avec rouleaux/amortisseurs pour de très longues courses



Charge additionnelle	jusqu'à 50 kg/m	Vitesse	jusqu'à 5 m/s
Course	jusqu'à 1200 m	Accélération	jusqu'à 50 m/s ²



Éléments de raccord - acier court

Les variantes de raccord sur le point fixe et sur le point mobile peuvent être combinées et, si nécessaire, modifiées ultérieurement.

Point de fixation

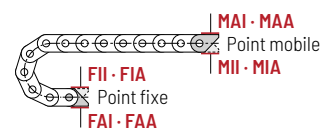
- F** Point fixe
- M** Point mobile

Méplat de l'élément de raccord

- I** Surface de raccord extérieure
- A** Surface de raccord intérieure

Type de fixation

- A** Fixation vers l'extérieur (standard)
- I** Fixation vers l'intérieur



TKHP90 / TKHP90-R / TKHP90-RSD

Entretoise en aluminium RMF – Entretoise parallèle massives avec profilé de fixation en option

- » Barres profilées en aluminium pour contraintes fortes et grandes largeurs de chaînes. Raccord vissé simple.
- » Extérieur / intérieur : entretoises vissées facile à ouvrir.
- » Montage des entretoises standard tous les 2 maillons de chaîne (HS : montage partiel)

Hauteur intérieure h_i	Hauteur extérieure h_g	Largeur intérieure B_i	Largeur extérieure B_k	B_i -Cran	Pas de la chaîne t	Rayons de courbure KR	Répartition intérieure
92 mm	117 / 117,5 mm	100-800 mm	170-870 mm	1 mm	90 mm	250-500 mm	TS0 / TS1

TKHP90

Porte-câbles haute performance pour les applications non autoportante et glissantes



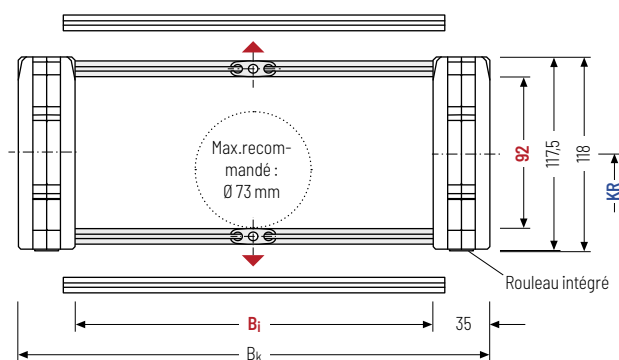
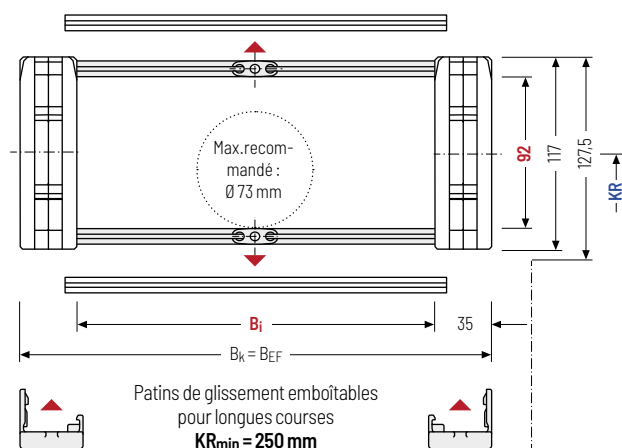
Charge additionnelle	jusqu'à 100 kg/m	Vitesse	jusqu'à 8 m/s
Course	jusqu'à 200 m	Accélération	jusqu'à 20 m/s ²

TKHP90-R / TKHP90-RSD

Porte-câbles haute performance avec rouleaux/ amortisseurs de rouleaux pour des courses très longues



Charge additionnelle	jusqu'à 100 kg/m	Vitesse	jusqu'à 10 m/s
Course	jusqu'à 1500 m	Accélération	jusqu'à 50 m/s ²



Éléments de raccord - acier court

Les variantes de raccord sur le point fixe et sur le point mobile peuvent être combinées et, si nécessaire, modifiées ultérieurement.

Point de fixation

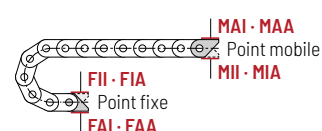
- F** Point fixe
- M** Point mobile

Méplat de l'élément de raccord

- I** Surface de raccord extérieure
- A** Surface de raccord intérieure

Type de fixation

- A** Fixation vers l'extérieur (standard)
- I** Fixation vers l'intérieur



SYSTÈME DE CONTRÔLE NORMALISÉ TKCMS POINT MOBILE FLOTTANT TKFMD

DISPOSITIFS DE SÉCURITÉ POUR LES GRUES ET LES APPLICATIONS À COURSES LONGUES

Mieux vaut prévenir que guérir – cela vaut également pour les systèmes de transport par câble. Avec les deux solutions « Système de surveillance normalisé » et « Dispositif mobile flottant », nous disposons de deux aides très utiles dans notre portefeuille.



Système de contrôle normalisé TKCMS

- » programmable pour différentes tâches
- » différentes tâches disponibles
- » Effort de programmation amoindri
- » différentes interfaces
- » module standardisé top-hat-rail
- » indépendant du système de calcul
- » programmable de manière indépendante

Contrôle de l'usure pour les grues

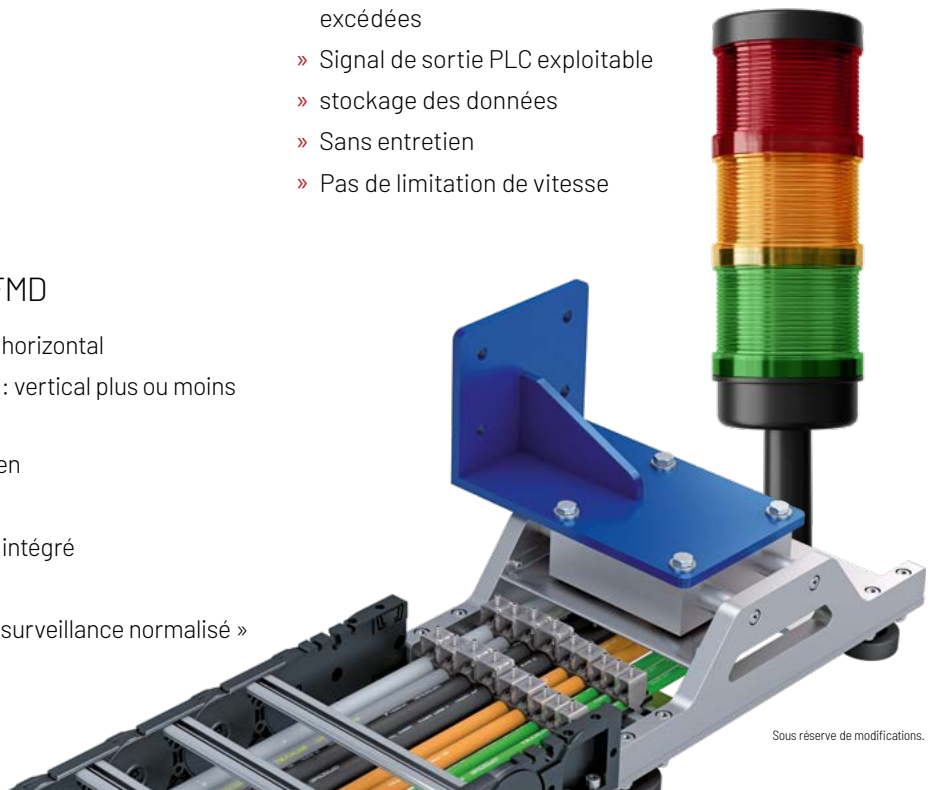
- » déterminer et évaluer en temps réel les valeurs d'usure des patins de glissement
- » indépendant du système de calcul
- » facile à adapter et à installer
- » pas de câbles de détection à l'intérieur du porte-câble
- » pas de transmission radio
- » utilisation de composants standard
- » accès facile à tous les capteurs
- » Sans entretien
- » Signal de sortie PLC exploitable
- » stockage interne des données

Surveillance de la force pour les grues

- » Le signal est exploitable pour un système d'arrêt d'urgence entièrement automatique
- » Mesure des forces de traction / poussée directement sur le point mobile
- » Valeurs limites à programmer au choix (limite inférieure, limite supérieure)
- » Message d'erreur dès que les valeurs limite ont été excédées
- » Signal de sortie PLC exploitable
- » stockage des données
- » Sans entretien
- » Pas de limitation de vitesse

Point mobile flottant TKFMD

- » compensation du désalignement horizontal
- » compensation du désalignement : vertical plus ou moins 60 mm
- » installation facile, moins d'entretien
- » supporté par des rouleaux
- » système de décharge de traction intégré
- » guidage sûr du câble
- » combinable avec le « système de surveillance normalisé »
- » pour les séries M et TKHP



SYSTÈME STEEL GUIDE TKSG

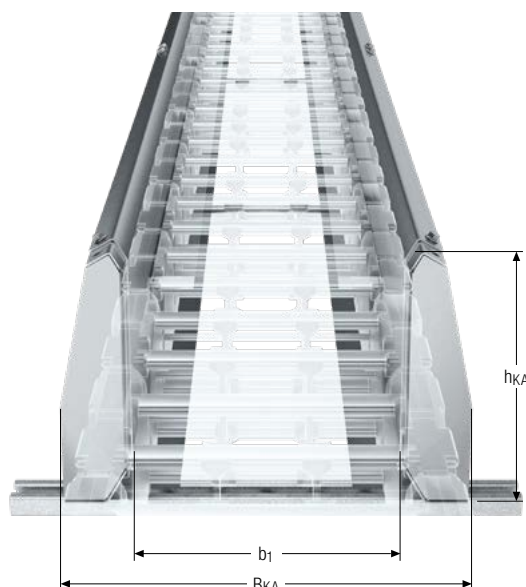
GOULOTTES DE GUIDAGE MODULAIRES

Système modulaire facile à installer avec une conception optimisée pour les grandes longueurs de déplacement dans les longueurs standard de 1000 et 2000 mm. Disponible en tôle d'acier galvanisée ou en acier inoxydable.

Propriétés

- » Convient particulièrement aux grues et aux applications avec de longues courses
- » Construction simple pour des temps de montage courts
- » Pas d'accumulation de salissures grâce à une structure ouverte
- » Installation rapide et simple grâce à des parois latérales et à des supports de goulottes prémontés
- » Système complet à visser
- » Tous les composants sans soudures

Série type	hauteur extérieure h_{KA}	largeur intérieure b_1	largeur extérieure B_{KA}	épaisseur de tôle
TKHP85	209 mm	$B_k + 6$ mm	$B_k + 136$ mm	2 mm
TKHP85-R + RSD				
TKHP90	258 mm	$B_k + 6$ mm	$B_k + 136$ mm	2 mm
TKHP90-R + RSD				



SYSTÈME ALU GUIDE TKAL

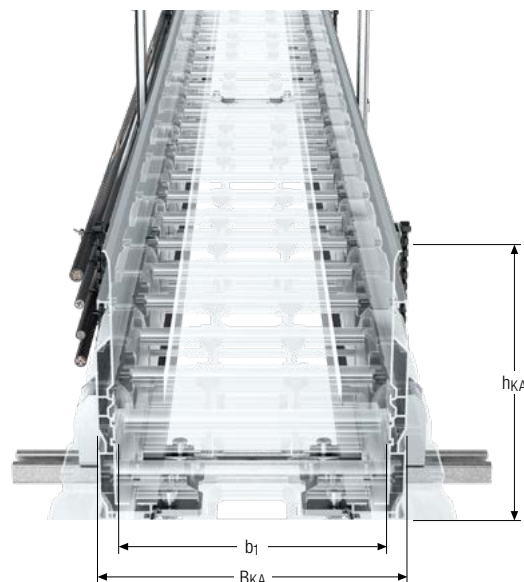
SYSTÈME DE GOULOTTE EN ALUMINIUM MODULAIRE

Système modulaire léger pour des vitesses élevées avec de nombreuses options de montage/jeux de montage dans des longueurs standard de 1000 et 2000 mm.

Propriétés

- » Fonctionnement sûr sur de longues courses
- » Résistant à l'eau de mer
- » Éléments de raccordement pour configuration parallèle de plusieurs goulottes
- » Support de glissement et de roulement en plastique de haute qualité
- » Version standard- et Heavy-Duty
- » Fixation variable en acier inoxydable standard
- » Module de point fixe pour montage de la chaîne porte-câble

Série type	hauteur extérieure h_{KA}	largeur intérieure b_1	largeur extérieure B_{KA}
TKHP85	254 mm	$B_k + 6$ mm	$B_k + 40,6$ mm
TKHP85-R + RSD			
TKHP90	274 mm	$B_k + 6$ mm	$B_k + 40,6$ mm
TKHP90-R + RSD			



TRAXLINE®-CÂBLES POUR CHÂÎNES PORTE-CÂBLES

Notre série 700 répond aux normes de qualité les plus élevées afin de garantir la disponibilité continue de votre application. La gamme de produits TRAXLINE® propose des câbles très flexibles, extrêmement durables et spécialement conçus pour être utilisés dans les chaînes porte-câbles. L'une de leurs principales caractéristiques est leur fiabilité opérationnelle testée et éprouvée, qui répond aux normes et directives en vigueur. Des conseils compétents et objectifs sur les systèmes et un service global sur site font partie de notre engagement permanent en faveur de l'optimisation technique et commerciale.

Câbles PUR à haute flexibilité - Série 700

Développé pour

- » les applications à grande longueur de course
- » de moins 35 à plus 90 °C
- » extérieur/intérieur
- » offshore/onshore
- » tensions électriques très élevées
- » faibles rayons de courbure
- » vitesse élevée (jusqu'à 50 m/s)
- » forte accélération (jusqu'à 50 m/s²)

Propriétés

- » très flexible
- » résistance à la pression latérale
- » résistant à l'eau de mer
- » Résistant à l'ozone
- » stable aux UV
- » résistant au pétrole brut
- » Retardateur de flamme
- » **CE**

- » **UL**
- » résistant aux coupures
- » sans halogène
- » sans silicone
- » sans CFC
- » conforme à REACH/RoHS II
- » marquage au mètre
- » résistant à la boue

Top Flexdesign TPE Cables - 1000 Series

Développé pour

- » charges lourdes et grandes longueurs de déplacement
- » de moins 40 à plus 90 °C
- » équipement de grue et de convoyeur
- » systèmes, mécanique et ingénierie des grues
- » tâches en salle blanche
- » solutions pour espaces restreints
- » utilisation du pergélisol
- » applications extérieures

Propriétés supérieures

- » faible capacité
- » top flexdesign
- » résistant à l'huile
- » résistant aux UV
- » conforme à REACH/RoHS II
- » sans halogène
- » résistant aux microbes
- » marquage au mètre
- » sans CFC
- » sans halogène
- » testé à l'étincelle 10 kV
- » résistant à l'ozone
- » résistant à l'hydrolyse
- » tension d'essai 4 kV
- » **CE**

Détails techniques

- » Câbles d'alimentation TPE blindés à courbure continue top flexdesign
- » gaine intérieure en TPE
- » blindage spécial avec 85 % de couverture
- » fils de cuivre top flexdesign
- » Isolation de l'âme en composé spécial KS
- » couleur du pelage : noir



RÉDUIRE LES COÛTS AVEC LES SYSTÈMES COMPLETS TOTALTRAX®

Profitez de notre savoir-faire. Nos spécialistes expérimentés travaillent en étroite collaboration avec vous et vous aident de la planification de votre projet jusqu'au montage.

Nos experts en systèmes collaborent avec vous pour développer la solution technique pour un assemblage fiable pour votre produit. Vous n'avez qu'un interlocuteur pour l'ensemble de votre système. Tous les composants sont parfaitement adaptés les uns aux autres – Chaînes porte-câbles, câbles électriques, tuyaux hydrauliques et pneumatiques, ainsi que connecteurs.

TOTALTRAX® est le garant de : systèmes complets provenant de chez un seul fournisseur – avec certificat de garantie sur demande ! Avec TOTALTRAX®, vous réduisez vos frais de stockage pour vos chaînes porte-câbles, câbles et connecteurs. Nous vous fournissons des chaînes porte-câbles complètes « Just-In-Time », directement sur votre lieu de production ou sur le lieu d'utilisation.

CONSTRUIRE AVEC EFFICACITÉ – PRÉCISÉMENT ET RAPIDEMENT

OnlineEngineer Configurateur de chaînes porte-câbles

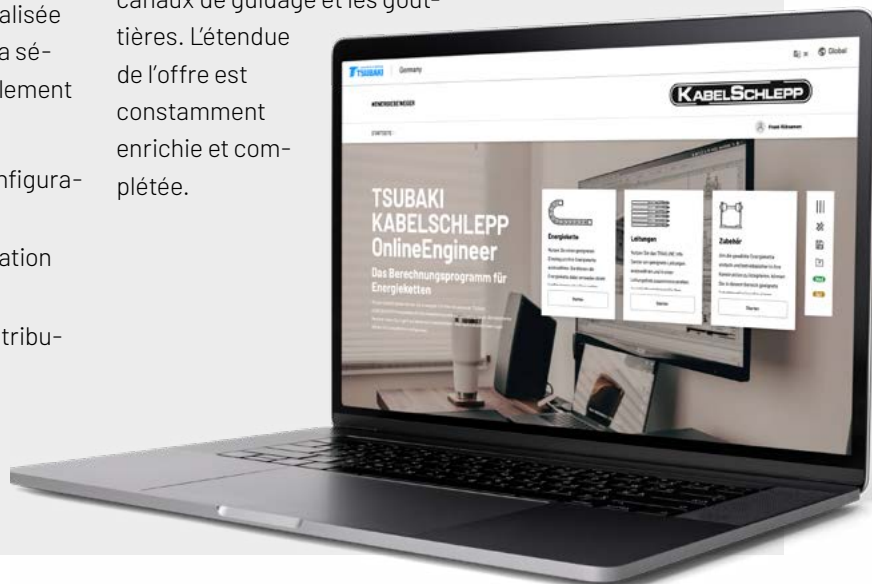
Nous investissons en continu dans la mise à disposition en ligne de données relatives au produit, afin de vous faciliter le travail.

Notre plate-forme Internet Online-Engineer, à laquelle vous avez accès dans le monde entier vous assiste avec de nombreuses fonctions à sélectionner et configurer les produits appropriés pour votre application. Toutes les informations techniques et de calcul nécessaires relatives aux produits des domaines des chaînes porte-câbles, câbles et autres articles accessoires vous sont présentés ici de manière centralisée et claire. En saisissant différents paramètres, la sélection des produits appropriés est considérablement facilitée.

- » rapport prix/performance optimal dans la configuration d'un système de câblodistribution
- » gain de temps grâce à la fonction de configuration automatique
- » toutes les informations du système de télédistribution sont affichées en un coup d'œil
- » demande de prix en ligne à KABELSCHLEPP

Catalogue CADENAS 3D CAD

CADENAS est une plate-forme internationale pour la mise à disposition de modèles de composants en 3D dans de nombreux formats de CAD. Un grand nombre d'entreprises de renom du secteur de la construction de machines et d'installations ainsi que des autres branches de l'industrie est représenté. Actuellement nous proposons des modèles de CAD dans tous les formats de CAD habituels pour l'ensemble de la gamme de produits. Par conséquent, la base de données contient les modèles correspondants pour les canaux de guidage et les gouttières. L'étendue de l'offre est constamment enrichie et complétée.





CONTACT

KABELSCHLEPP FRANCE S.A.R.L.

4, Rue Hippolyte Mège Mouries
78120 Rambouillet

Tél. : +33 (0)1 34 84 63 6

e-mail: info@kabelschlepp.fr
kabelschlepp.fr



Votre contact personnel

Placeholder for contact details, consisting of two large empty rectangular boxes with L-shaped corner markers.



La gamme complète des produits sous:
kabelschlepp.fr