

ZIP CHAIN ACTUATOR® Dati tecnici·Q & A

Q1 Qual'è il carico laterale consentito?

A La Zip Chain non è in grado di gestire carichi laterali. Assicurarsi sempre che il movimento sia lineare guidato nella direzione di lavoro.

Carico laterale



Q2 Come devo eseguire la manutenzione?

A Per il ciclo di lubrificazione standard in condizioni applicative normali, far riferimento alla "Tabella 3 Cicli di lubrificazione" a pagina 34 del presente catalogo. Il ciclo di lubrificazione può variare in funzione della frequenza e condizione di impiego. Per dettagli far riferimento al manuale d'uso.

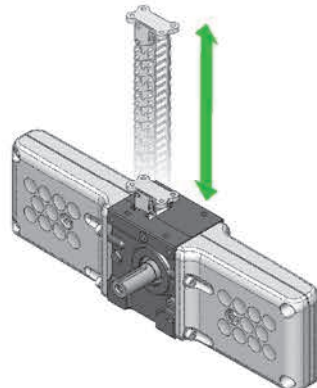


Q3 Come devo lubrificare la catena?

A Applicare il grasso direttamente su tutta la catena Zip Chain in modo uniforme, utilizzando un pennello, dopo aver rimosso il grasso già esistente. Per dettagli relativi a quantità e metodi di applicazione del grasso far riferimento al manuale d'uso.

Q4 Qual'è la durata della catena?

A Il tempo di riferimento per la sostituzione, inteso come durata di servizio, è di 4000 km di corsa di spostamento, oppure 6 milioni cicli per ZCA25, 4 milioni di cicli per ZCA35 e 2 milioni di cicli per ZCA45;



- Per ZCA25:
Appross. 6 milioni di cicli o
distanza di 4000 km
 - Per ZCA35:
Appross. 4 milioni cicli o
distanza di 4000 km
 - Per ZCA45:
Appross. 2 milioni cicli o
distanza di 4000 km
- Qualunque sia il valore limite raggiunto per primo.

Q5 E' possibile sostituire solo la catena?

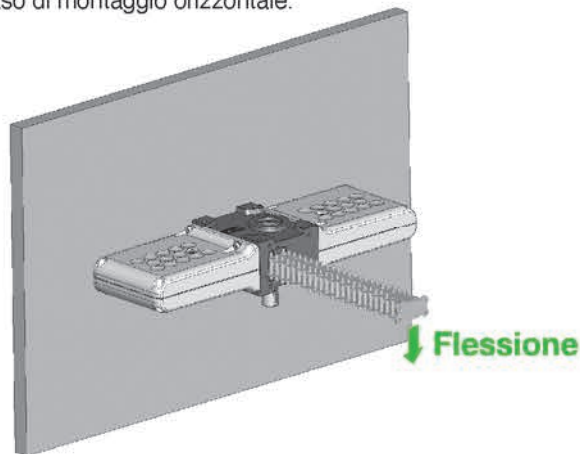
A Non è possibile sostituire solo la catena. La catena ZCA deve essere sostituita quando ha raggiunto la sua durata massima, inclusa la struttura. Questo comporta necessariamente che devono essere sostituiti anche i cuscinetti.

Non è possibile sostituire solo la catena. Bisogna sostituire la catena e tutto il corpo principale.



Q6 Quanto può flettere la catena quando viene installata in orizzontale?

A La catena può flettere per il suo stesso peso solo quando si estende per la sua corsa completa. La flessione aumenta quanto più aumenta il numero dei cicli operativi. Assicurarsi sempre che il movimento sia lineare in caso di montaggio orizzontale.

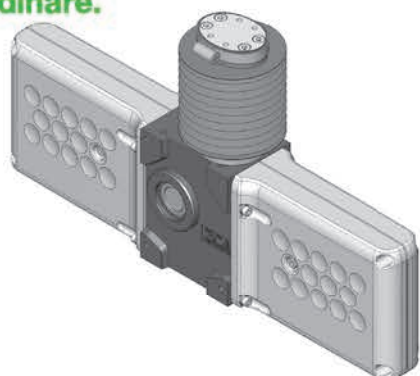


Q7 E' possibile montare i soffietti con installazione orizzontale?

A I soffietti si possono rompere precocemente a causa di interferenze con le catene nelle installazioni orizzontali/verticali/laterali. Sono necessari soffietti speciali. Contattare i nostri tecnici per ulteriori informazioni.

- Q8** E' possibile applicare i soffietti successivamente?
A E' possibile aggiungere i soffietti all'applicazione. Tuttavia, non è possibile aggiungere in seguito i soffietti nelle installazioni orizzontali e quindi vanno specificati in fase d'ordine. La corsa consentita puo' variare quando si aggiungono i soffietti. Contattare i nostri tecnici per maggiori informazioni.

E' possibile aggiungere dopo i soffietti Verifica con noi i dettagli prima di ordinare.



- Q9** La corsa presenta qualche margine?
A La corsa non presenta margini. Assicurarsi di utilizzare il prodotto entro i limiti minimi e massimi della corsa descritta a catalogo.

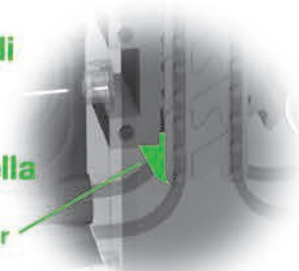


- Q10** Bisogna adottare precauzioni in caso di installazione pendente?
A Bisogna installare una guida e una protezione. Predisporre inoltre un perimetro recintato di sicurezza, senza mai accedere all'area sottostante in caso di oggetti sospesi.

- Q11** La catena può fuoriuscire dalla sede?
A La presenza di uno stopper previene la fuoriuscita della catena. Comunque, questo serve per evitare la fuoriuscita della catena in situazioni di emergenza. Non utilizzare mai l'arresto per ridurre la corsa nelle applicazioni normali. Ciò causerebbe la rottura dell'arresto e quindi la caduta della catena.

La presenza di uno stopper previene la fuoriuscita della catena.

Stopper



- Q12** E' possibile l'utilizzo outdoor?
A Specifiche outdoor non sono disponibili per questo dispositivo



- Q13** La capacità di carico base e la tenuta del carico sono la stessa cosa?
A Per lo ZCA, la capacità di carico base e la tenuta del carico a riposo sono la stessa cosa.

- Q14** Posso usare l'estremità finale della catena come stopper?
A Non utilizzare mai il fine corsa della catena come stopper. Utilizzare il fine corsa come arresto puo' causare seri danni alle parti interne della struttura.

- Q15** E' possibile sincronizzare due attuatori ZCA accoppiando le posizioni delle chiavette degli alberi d'ingresso?
A Differenze fra le unità dovute al gioco possono causare lievi disallineamenti delle posizioni delle chiavette degli alberi al limite della corsa inferiore. **Installare separatamente un meccanismo di regolazione fasi.**