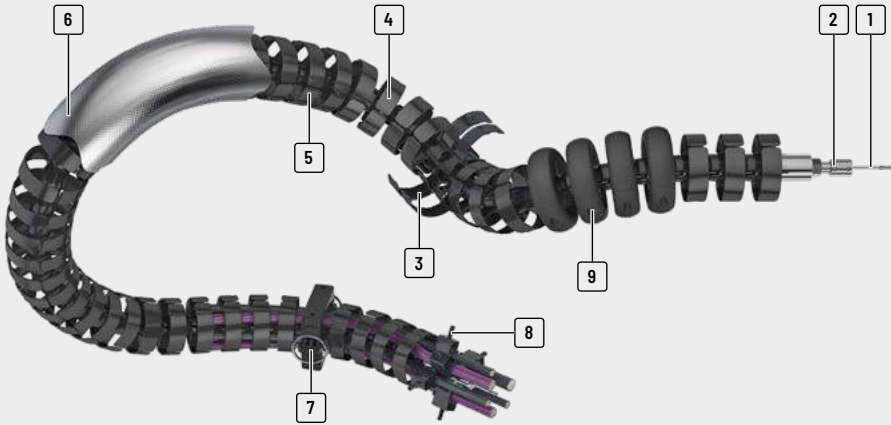


ROBOTRAX® System

Energieführungen für
3D-Bewegungen



Marken für die TSUBAKI KABELSCHLEPP GmbH sind als nationale oder internationale Registrierung in den folgenden Ländern geschützt:
tsubaki-kabelschlepp.com/trademarks



- 1 Stahlseil zur Übertragung von extrem großen Zugkräften
- 2 Spannstück zur Arretierung der Kettenglieder
- 3 Kettentyp mit werkzeuglos zu öffnenden schwenkbaren Bügeln und Trennstegmodul verfügbar
- 4 Offene Konstruktion
 - Schnelle Leitungsbelegung durch einfaches Eindrücken der Leitungen
 - Einfache Kontrolle aller Leitungen
- 5 Spezial-Kunststoff für lange Lebensdauer
- 6 Für unterschiedliche Umgebungsbedingungen sind Schutzhüllen bzw. Hitzeschilde aus unterschiedlichen Materialien lieferbar
- 7 Schnellspannhalter zur Fixierung und Weiterführung
- 8 Zugentlastung mit LineFix Bügelschellen
- 9 Schutz vor harten Schlägen, übermäßigem Abrieb, vorzeitigem Verschleiß und gleichzeitiger Begrenzung des Biegeradius durch Protector

Eigenschaften

- » Für dreidimensionale Schwenk- und Drehbewegungen einsetzbar
- » Optimal für die lange Lebensdauer der Leitungen:
 - Der Mindest-Biegeradius wird bei der Verwendung von Protectoren nicht unterschritten
 - Die Leitungen können über drei Kammern getrennt werden
- » Auch für Drehtische bestens geeignet



Schwenkbare Bügel und Trennstegmodul (R140X)



Aktiver Rückholmechanismus durch die PBU - Rückholeinheit (R040 - R100)



Schnelle Leitungsbelegung durch einfaches Eindrücken der Leitungen (R040 - R100)



Zugentlastung zur sicheren Fixierung der Leitungen

Serie
MTSerie
XLTROBOTRAX®
System



FLATVEVOR®

CLEANVEVOR®


Serie
LS/LSXSerie
S/SXSerie
S/SX-Tubes

Zubehör

TRAXLINE®

Typenreihe	Öffnungsvariante	h_i [mm]	B_i [mm]	D_a [mm]	t [mm]	KR [mm]	Radiale Verdreh- möglichkeit auf 1 m Länge [°]	Zusatz- last \leq [kg/m]	Lei- tungs- d_{max} [mm]	Seite
Serie MT										
Serie XLT		10	27	40	21,5	70 [75]	± 450	0,7	8,5	646
ROBOTRAX® System		14	39	56	32	90 [105]	± 300	1,1	11	646
FLATVEYOR®		22	52	75	40	125 [140]	± 215	4	18	646
CLEANVEYOR®		24	54	85	40	130 [170]	± 215	5	20	646
Serie LS/LSX		31	64	100	40	130 [175]	± 215	6	27	646

Werte in [] gelten bei Verwendung von Protectoren

Typenreihe	Öffnungsvariante	h_i [mm]	B_i [mm]	D_a [mm]	t [mm]	KR [mm]	Radiale Verdreh- möglichkeit auf 1 m Länge [°]	Zusatz- last \leq [kg/m]	Lei- tungs- d_{max} [mm]	Seite
Serie S/SX-Tubes										
Zubehör		48	74	140	50	125 [225]	± 200	10	42	647

Werte in [] gelten bei Verwendung von Protectoren



Änderungen vorbehalten.

645

Serie
MT

Serie
XLT

ROBOTRAX®
System

FLATVEYOR®

CLEANVEYOR®

Serie
LS/LSX

Serie
S/SX

Serie
S/SX-Tubes

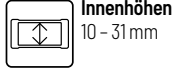
Zubehör

TRAXLINE®

ROBOTRAX®



Teilung
21,5 – 40 mm



Innenhöhen
10 – 31 mm



Innenbreiten
27 – 64 mm



Krümmungsradien
70 – 130 mm

Serie
MTSerie
XLTROBOTRAX®
System

FLATVEYOR®

CLEANVEYOR®

Serie
LS/LSXSerie
S/SXSerie
S/SX-Tubes

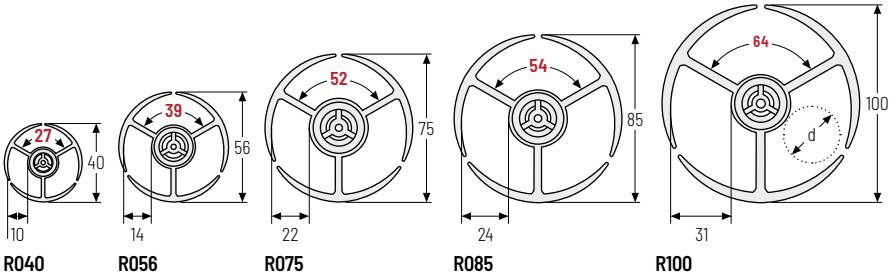
Zubehör

TRAXLINE®

Kettenglieder einteilig

Die Grundkonstruktion von ROBOTRAX® besteht aus Kunststoffgliedern. Diese haben auf beiden Seiten kugelförmige Schnapperverbindungen. Die einzelnen Glieder können somit zu einer Energieführungskette zusammengesteckt werden.

Protectoren sorgen dafür, dass der minimale Krümmungsradius in keiner Richtung unterschritten wird. In radialer Richtung ist eine Verdrehung der Glieder möglich (siehe Tabellenwerte). Die Leitungen können in drei Kammern getrennt werden.



Abmessungen

Typ	t [mm]	KR [mm]	Radiale Verdrehmöglichkeit auf 1 m Länge [°]	d* [mm]	Anzahl Glieder pro m
R040	21,5	70 [75]	± 450	2 – 8,5	47
R056	32	90 [105]	± 300	2 – 11	31
R075	40	125 [140]	± 215	3 – 18	25
R085	40	130 [170]	± 215	3 – 20	25
R100	40	130 [175]	± 215	3 – 27	25

Werte in [] gelten bei Verwendung von Protectoren

*Wir empfehlen einen maximalen Leitungsdurchmesser von 70 % des größten angegebenen Wertes

Bestellbeispiel



* Bauart 010: einfaches Eindrücken der Leitungen

Berechnung der Kettenlänge

Kettenlänge L_k

$$L_k = n \times t$$



Teilung
50 mm



Innenhöhe
48 mm



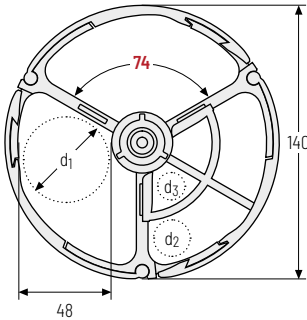
Innenbreite
74 mm



Krümmungsradius
125 mm

Kettenglieder mit Bügeln

Die Grundkonstruktion gleicht den ROBOTRAX®-Typen mit einteiligem Design. Jedoch lässt sich die Energiekette durch schwenkbare Bügel mit Schnappverschluss ohne Werkzeug öffnen und wieder sicher schließen. Zudem lassen sich die drei Kammern durch ein Trennstegmodul für eine gezielte Separierung von Leitungen und Schläuchen horizontal und vertikal unterteilen.



R140X

Abmessungen und Bestellung

Typ	t [mm]	KR [mm]	Radiale Verdrehmöglichkeit auf 1 m Länge [°]	d ₁ [mm]	d ₂ [mm]	d ₃ [mm]	Anzahl Glieder pro m
R140X	50	125 [225]	± 200	42	18	15	20

Werte in [] gelten bei Verwendung von Protectoren

Bestellbeispiel



R140X · **030** · **125** - **1500**
 Typenreihe Bauart* KR [mm] L_k [mm]

* Bauart 030: Außen aufklappbare Bügel

Berechnung der Kettenlänge

Kettenlänge L_k

$$L_k = n \times t$$

Serie MT

Serie XLT

ROBOTRAX® System

FLATVEYOR®

CLEANVEYOR®

Serie LS/LSX

Serie S/SX

Serie S/SX-Tubes

Zubehör

TRAXLINE®

Montageset

Bei schnellen Bewegungen der Roboterarme treten hohe Beschleunigungen und damit große Zugkräfte an der Energieführung auf. Um diese Zugkräfte übertragen zu können, hat ROBOTRAX® in der Mitte eines jeden Ketten-gliedes eine Bohrung, durch die ein Stahlseil gezogen wird. Dieses Stahlseil übernimmt die Funktion der Kraft-übertragung.

Das Stahlseil wird an einer Seiten mit einem Klemmstück fixiert. Mit ROBOTRAX® sind somit Beschleunigungen bis zu 10 g realisierbar.

Mit dem Spannstück können die Kettenglieder schnell und einfach auf die gewünschte Spannung eingestellt und jederzeit nachjustiert werden.

Lange Lebensdauer der Leitungen und Schläuche:

Die Kräfte werden im wesentlichen von der Energiekette übertragen und nicht von Leitungen und Schläuchen.

Das Montageset besteht aus Stahlseil, Klemm- und Spann-stück für bis 5 m Kettenlänge.



Schnellspanhalter

Die Fixierung und Weiterführung des ROBOTRAX® erfolgt mit Schnellspanhaltern, die mit Schrauben befestigt werden. Die Schnellspanhalter passen an jedes Ket-tenglied der jeweiligen Größe. Somit können die Befesti-gungspunkte dem Bewegungsablauf individuell angepasst werden.

Verriegelungsbolzen:

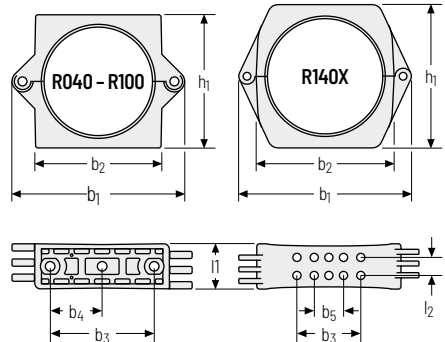
100% recycelbarer, kostengünstiger Verriegelungsbolzen, optimiert für Bauraum und Umgebung. Der Bolzen ist ohne Werkzeug montier- und demontierbar.

(Auch als verschraubte Variante verfügbar)



Abmessungen

	R040	R056	R075	R085	R100	R140X
h₁ [mm]	54	70	86	105	120	164
h₁ [mm]	15	22	28	30	32	50
l₂ [mm]	-	-	-	-	-	20
b₁ [mm]	82	86	110	133	150	197,4
b₂ [mm]	50	63	82	96	112	158
b₃ [mm]	36	48	64	72	70	70
b₄ [mm]	18	24	32	36	35	35
b₅ [mm]	-	-	-	-	-	32
Schrauben	2xM4	2xM4	2xM6	2xM8	2xM8	4xM8




 Bitte geben Sie die gewünschte Typenreihe und Anzahl bei der Bestellung mit an.

Hitzeschild/Schutzhülle

Hitzeschild: Der Hitzeschild aus aluminiumbeschichteter Textilfaser schützt das ROBOTRAX® System und eingelegte Leitungen vor Funkenflug, Schweißspritzern und Strahlungshitze.

Schutzhülle: Die Schutzhülle aus beschichtetem Polyester schützt vor aggressiven Schneid- und Hydraulikölen sowie vor feinen Stäuben und Farbspritzern.

 Bitte geben Sie die gewünschte Typenreihe und Anzahl bei der Bestellung mit an.




Serie
MT

Serie
XLT

ROBOTRAX®
System

Zugentlastung für Kabelbinder

(verfügbar für alle Typen)
Für die sichere Fixierung der Leitungen.
Die Zugentlastung ist an beiden Enden einsetzbar.

 Bitte geben Sie die gewünschte Typenreihe und Anzahl bei der Bestellung mit an.




FLATVEVOR®

CLEANVEVOR®

Serie
LS/LSX

Zugentlastung LFR

(für Typen R075, R085, R100 und R140X)
Sichere und leitungsschonende Leitungsfixierung.
Auch mehrlagige Leitungsfixierung mit 2- und 3-fach-Line-Fix® Bügelschellen ist möglich. Es sind mehrere Systeme hintereinander montierbar.
LineFix® Zugentlastungen – siehe Seite 906.

 Bitte geben Sie die gewünschte Typenreihe und Anzahl bei der Bestellung mit an.



Serie
S/SX


Serie
S/SX-Tubes

Zubehör

TRAXLINE®

PBU Rückholeinheit

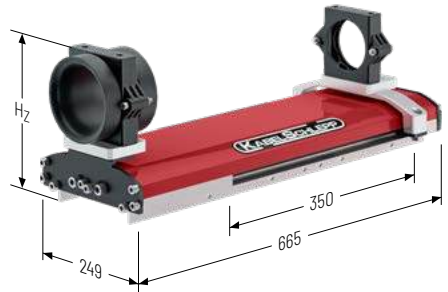
(für Typen R040, R056, R075, R085 und R100)

 Bitte bei der Bestellung die Anzahl, den Robotertyp und die Typenreihe mit angeben.

PBU: Bei schnellen Bewegungsabläufen und großen Arbeitsräumen schlagen die relativ langen Energieführungen am Roboterarm an. Durch das ständige Anschlagen wird die Lebensdauer der Kette und der darin verlegten Leitungen deutlich verkürzt und es kann zum Ausfall des gesamten Systems kommen. Ausfallzeiten verursachen hohe Kosten und führen zu Problemen im Fertigungsprozess – also heißt es diese zu vermeiden.

- » Kompakte Bauweise – weniger Störkonturen und geringeres Kollisionsrisiko
- » Maximale Flexibilität in der Führung der Energiekette
- » Keine Wartung am Rückzugelement notwendig
- » Standardbefestigung für KUKA, ABB und FANUC


Die PBU ist einsetzbar sowohl für neue Roboter, unabhängig von Größe, Hersteller, Typ oder Anwendung sowie für Nachrüstungen und Modernisierung von bestehenden Arbeitszellen. Sie kann vertikal, horizontal oder über Kopf montiert werden. Die Auszugslänge der PBU beträgt 350 mm.



	R040	R056	R075	R085	R100
H_z [mm]	187	187	221	221	268
Typ	Zugkräfte F [N]				
PBU Light	40,0				
PBU Standard	80,0				
PBU Heavy	110,0				

Protector

Die Lebensdauer der Energieführungen und Leitungen verkürzt sich durch Anschlagen bei schnellen Bewegungsabläufen und großen Arbeitsräumen deutlich. Der Protector schützt die Energieführung vor harten Schlägen, übermäßigem Abrieb und vorzeitigem Verschleiß und dient gleichzeitig als Begrenzung des kleinsten Krümmungsradius. Ausfallzeiten werden minimiert. Es muss nicht die gesamte Energieführung ausgetauscht werden, sondern u. U. nur der Protector.

 Bitte geben Sie die gewünschte Typenreihe und Anzahl bei der Bestellung mit an.



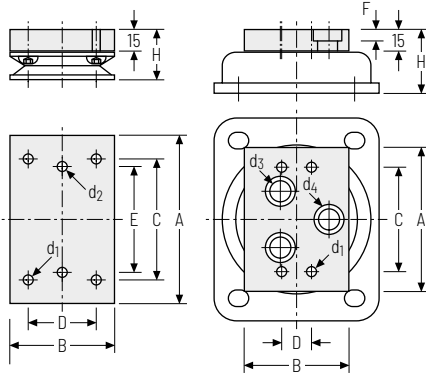
Drehplatte für Schnellspanhalter

Noch ein Freiheitsgrad mehr an den Befestigungspunkten. Der Schnellspanhalter kann bei Montage auf einer Drehplatte mitdrehen und bietet damit größere Flexibilität bei komplexen Bewegungen des Roboters.



Abmessungen


	R040	R056	R075	R085	R100	R140X
A [mm]	57	65	82	96	112	96
B [mm]	57	57	57	70	70	70
C [mm]	43	43	43	75	75	70
D [mm]	43	43	43	45	45	20
E [mm]	36	48	64	72	70	-
F [mm]	-	-	-	-	-	8
H [mm]	27,5	27,5	27,5	34	34	43
d ₁ [mm]	M6	M6	M6	M6	M6	M8
d ₂ [mm]	M4	M4	M6	M8	M8	-
d ₃ [mm]	-	-	-	-	-	14
d ₄ [mm]	-	-	-	-	-	20



Set bestehend aus

Abb. ähnlich



 Bitte geben Sie die gewünschte Typenreihe und Anzahl bei der Bestellung mit an.


Schraubenfeder für Schnellspanhalter

Bei Montage des Schnellspanhalters auf einer Schraubenfeder kann dieser in alle Richtungen elastisch nachgeben, nachführen, in 3 Dimensionen auslenken und wieder zurückfedern.

Abmessungen

	R040	R056	R075	R085	R100
A [mm]	52	64	82	96	112
B [mm]	36	48	64	72	70
C [mm]	5	5	6,5	8,5	8,5
D [mm]	26	30	34	34	34
L [mm]	110	110	-	-	-
	150	150	-	-	-
	-	-	165	165	165
	-	190	-	-	-
	-	-	230	230	230
	-	-	315	315	315
	-	-	465	465	465



 Bitte geben Sie die gewünschte Typenreihe und Anzahl bei der Bestellung mit an.

Serie MT

Serie XLT

ROBOTRAX® System

FLATVEVOR®

CLEANVEVOR®

Serie LS/LSX

Serie S/SX

Serie S/SX-Tubes

Zubehör

TRAXLINE®