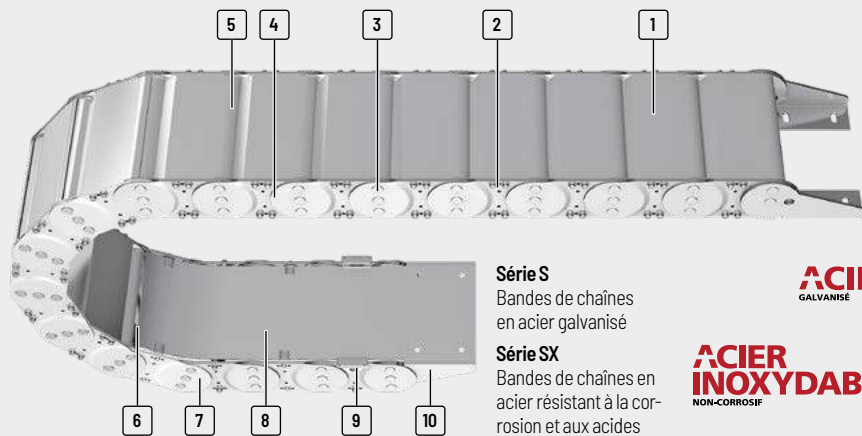


Série S/SX Tubes

Chaînes en acier fermées
extrêmement robustes et stables



Les marques pour TSUBAKI KABELSCHLEPP GmbH sont légalement protégées en tant qu'enregistrement national ou international dans les pays suivants : tsubaki-kabelschlepp.com/trademarks



- 1** Capot aluminium disponible avec **largeur de cran de 1 mm**
- 2** Capot aluminium vissé 4x pour contraintes extrêmes
- 3** Construction articulée avec boulons trempés pour une longue durée de vie
- 4** Construction de brides coudée
- 5** S'ouvre à l'intérieur et à l'extérieur pour la pose des câbles
- 6** Différentes possibilités de séparation des câbles
- 7** Bandes de chaîne extrêmement robustes en acier galvanisé ou spécial
- 8** Feuillard disponible en **largeur de cran de 1 mm**
- 9** Patins amovibles
- 10** Cornière d'assemblage pour différentes variantes de raccords

Série S

Bandes de chaînes en acier galvanisé

ACIER
GALVANISÉ

Série SX

Bandes de chaînes en acier résistant à la corrosion et aux acides

ACIER
INOXYDABLE
NON-CORROSIF

Propriétés

- » Chaînes en acier extrêmement robustes et stables pour fortes contraintes mécaniques et conditions ambiantes difficiles
- » Bandes de chaînes en acier galvanisé (série S) ou acier résistant à la corrosion et aux acides (série SX) en qualités : ER 1 / ER 1S et ER 2
- » Éclisses de chaînes très stables, comprenant respectivement deux platines uniques
- » Très grandes longueurs auto-portantes même en cas de charges supplémentaires importantes
- » Construction articulée avec système de butées robustes multiple et boulons trempés
- » Systèmes d'entretoises vissés, cornières d'assemblage massives
- » Protection EX selon la classification EX II 2 GD selon ATEX RL

La construction

Chaînes porte-câbles en acier éprouvées avec brides de chaînes extrêmement stables et construction articulée avec système de butées robustes multiple et boulons trempés. La construction extrêmement stable permet de grandes longueurs auto-portantes et des charges supplémentaires élevées.



Construction en sandwich :
Les brides de chaînes comprennent deux platines



Patins de glissement disponibles pour applications replongeantes



Système de butées robustes avec boulons trempés et bagues de sécurité



Existe également en variante ouverte avec différents types d'entretoises, p. 718

Série	Variante d'ouverture	Type d'entretoise	h_i [mm]	h_G [mm]	B_i [mm]	B_k [mm]	B_i - Cran [mm]	t [mm]	KR [mm]	Charge add. ≤ [kg/m]	Câble d_{max} [mm]

S/SX0650 Tubes



	RMD	30	50	65 - 465	100 - 500	1	65	115 - 400	30	24
--	-----	----	----	----------	-----------	---	----	-----------	----	----

S/SX0950 Tubes



	RMD	44	68	88 - 563	125 - 600	1	95	170 - 600	45	35
--	-----	----	----	----------	-----------	---	----	-----------	----	----

S/SX1250 Tubes



	RMD	69	94	101 - 751	150 - 800	1	125	200 - 1000	50	55
--	-----	----	----	-----------	-----------	---	-----	------------	----	----

S/SX1800 Tubes



	RMD	104	140	188 - 938	250 - 1000	1	180	320 - 1300	60	83
--	-----	-----	-----	-----------	------------	---	-----	------------	----	----

* Selon l'utilisation, des éléments de glissement ou rouleaux supplémentaires sont nécessaires.

** Spécifique à l'application, valeurs sur demande.

Série
MTSérie
XLTSystème
ROBOTRAY®

FLATVEYOR®

CLEANVEYOR®

Série
LS/LSXSérie
S/SXSérie
S/SX-Tubes

Accessoires

TRAXLINE®

Config. autoportante			Config. replongeante			Répartition intérieure				Mouvement			Page
Course ≤ [m]	v _{max} ≤ [m/s]	a _{max} ≤ [m/s ²]	Course ≤ [m]	v _{max} ≤ [m/s]	a _{max} ≤ [m/s ²]	TS0	TS1	TS2	TS3	Accro à la verti- cale ou debout	Couchée sur le côté	Application circulaire	
										Accro à la verti- cale ou debout	Couchée sur le côté	Application circulaire	
5,8	2,5	5	**	1	2	•	•	-	-	•	•	-	782
<hr/>													
<hr/>													
8,8	2,5	5	**	1	2	•	•	-	-	•	•	-	788
<hr/>													
<hr/>													
13,5	2,5	5	**	1	2	•	•	•	-	•	•	-	794
<hr/>													
<hr/>													
17,8	2	3	**	0,8	2	•	•	-	•	•	•	-	798
<hr/>													
<hr/>													

Sous réserve de modifications.

Série
MT

Série
XLT

Système
ROBOTRAX®

FLATVEVOR®

CLEANVEVOR®

Série
LS/LSX

Série
S/SX

Série
S/SX-Tubes

Accessoires

TRAXLINE®

S/SX0650



Pas de la chaîne
65 mm



Hauteurs intérieures
30 mm



Largeurs de chaînes
100 - 500 mm



Rayons de courbure
115 - 400 mm

Types d'entretoises



Entretoise en aluminium RMD..... Page **782**

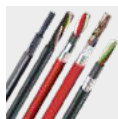
Système de capot aluminium

- » Capot aluminium vissé pour stabilité maximale.
- » Pour des applications générant des copeaux ou salissures grossières.
- » **Extérieur/intérieur** : Vissage facile à desserrer.



Systèmes complets TOTALTRAX®

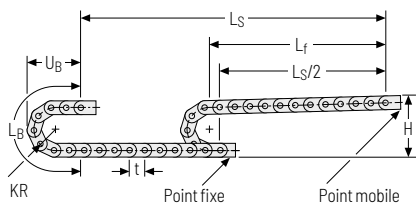
Profitez des avantages d'un système complet TOTALTRAX®. Des systèmes complets provenant d'un seul fournisseur - avec certificat de garantie sur demande ! Découvrez-en plus sur tsubaki-kabelschlepp.com/totaltrax



Câbles TRAXLINE® pour chaînes porte-câbles

Vous trouverez des câbles électriques très flexibles spécialement développés, optimisés et testés pour une utilisation dans les porte-câbles, sur tsubaki-kabelschlepp.com/traxline

Configuration autoportante



Hauteur de montage H_z

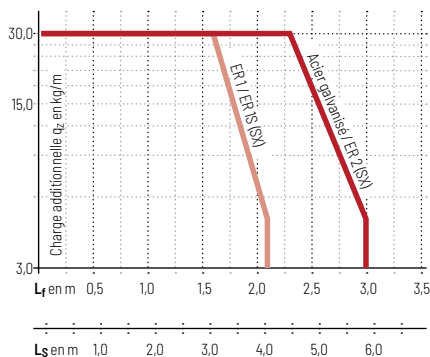
$$H_z = H + 10 \text{ mm/m}$$

Abaque des charges pour longueur autoportante en fonction de la charge additionnelle.

Poids propre de la chaîne $q_k = 4,5 \text{ kg/m}$. Avec une largeur intérieure différente, la charge additionnelle maximale change.

Pour les chaînes porte-câbles avec système de capots aluminium, un poids propre supérieur de la chaîne doit être observé.

KR [mm]	H [mm]	L _B [mm]	U _B [mm]
115	305	621	270
125	325	653	280
135	345	684	290
145	365	716	300
155	385	747	310
175	425	810	330
200	475	888	355
250	575	1045	405
300	675	1202	455
400	875	1516	555



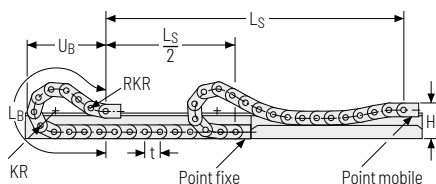
Vitesse
jusqu'à 2,5 m/s

Accélération
jusqu'à 5 m/s²

Course
jusqu'à 5,8 m

Charge additionnelle
jusqu'à 30 kg/m

Configuration replongeante



Vitesse
jusqu'à 1 m/s

Accélération
jusqu'à 2 m/s²

Course
sur demande

Charge additionnelle
jusqu'à 30 kg/m

La chaîne porte-câbles replongeante doit être guidée dans un canal. Voir page 844.

Pour une application replongeante, l'utilisation de patins de glissement est indispensable.

Entretoise en aluminium RMD – Système de capot aluminium

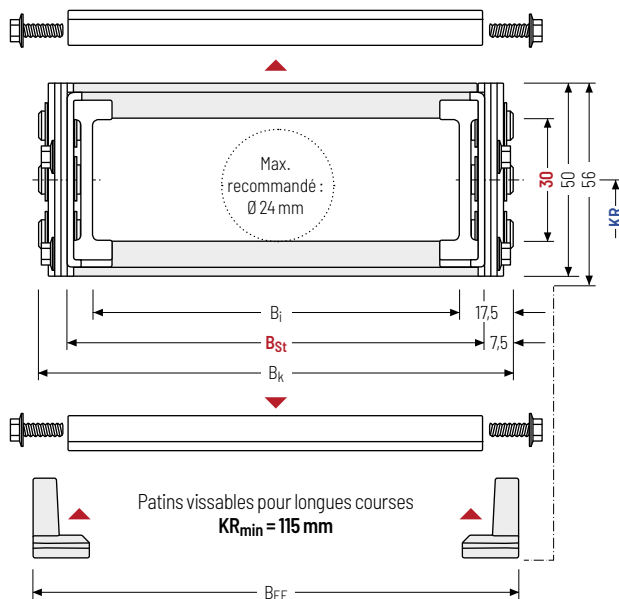
- » Capot aluminium vissé pour stabilité maximale.
- » Pour des applications générant des copeaux ou salissures grossières.
- » Personnalisation par **incrément de 1 mm** disponible.
- » **Extérieur/intérieur** : Vissage facile à desserrer.



Montage des entretoises tous les maillons de chaîne
(VS : montage intégral)



1 mm B_k de 100 – 500 mm en
largeur par incrément de 1 mm



Le diamètre maximal des câbles dépend fortement du rayon de courbure et du type de câble souhaité. Veuillez nous contacter.

Calcul de la longueur de la chaîne

Longueur de la chaîne L_k

$$L_k \approx \frac{L_S}{2} + L_B$$

Longueur de la chaîne L_k arrondie au pas de la chaîne t

h _i [mm]	h _G [mm]	h _{G'} [mm]	B _i [mm]	B _{St} [mm]*	B _k [mm]	B _{EF} [mm]	KR [mm]					q _k [kg/m]
30	50	56	65 465	85 485	B _{St} + 15	B _{St} + 20	115	125	135	145	155	4,84
							175	200	250	300	400	10,50

* largeur de cran de 1 mm

Exemple de commande



S0650

Série

180

B_{St} [mm]

RMD

Type de traverse

135

KR [mm]

St

Matériau

1430

L_k [mm]

VS

Pos. entretoises

Systèmes de séparateurs

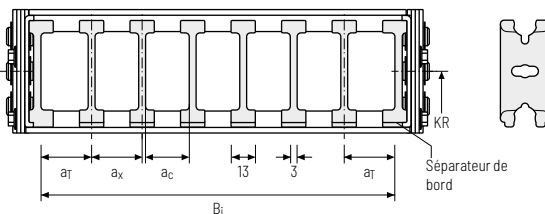
Le système de séparateurs est monté en standard sur chaque 2e Capot/maillon de chaîne (HS).

En standard, les séparateurs ou le système de séparateurs complet (séparateurs avec séparation en hauteur) sont mobiles transversalement (**version A**).

Système de séparateurs TSO sans cloison horizontale

Vers.	a_T min [mm]	a_x min [mm]	a_c min [mm]	n_T min
A	11,5	13	10	-

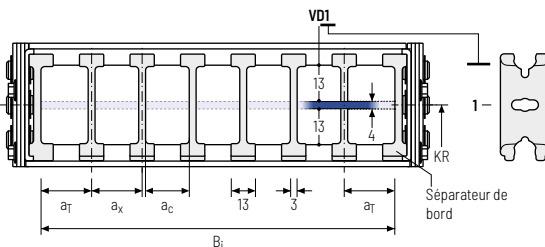
Les séparateurs sont mobiles dans la section transversale.



Système de séparateurs TS1 avec cloison horizontale continue

Vers.	a_T min [mm]	a_x min [mm]	a_c min [mm]	n_T min
A	11,5	13	10	2

Les séparateurs sont mobiles dans la section transversale.



Exemple de commande

TS1

.

A

.

3

-

VD0

⋮

-

VD1

Système de séparateurs
Version
 n_T
Cloisons horizontales

Veuillez saisir la désignation du système de séparateurs (**TS0, TS1...**), la version ainsi que le nombre de séparateurs par section transversale [n_T].

En cas d'utilisation avec des systèmes de séparateurs avec cloisons horizontales (**TS1**) veuillez indiquer également les positions [par ex. VDI] de la bande du point mobile de gauche. Vous pouvez ajouter un schéma à votre commande.

Les séparateurs de bords font partie intégrante du système d'entretoises et ne doivent pas être commandés séparément.

Série MT

Série XLT

Système ROBOTRAX®

FLATVEVOR®

CLEANVEVOR®

Série LS/LSX

Série S/SX

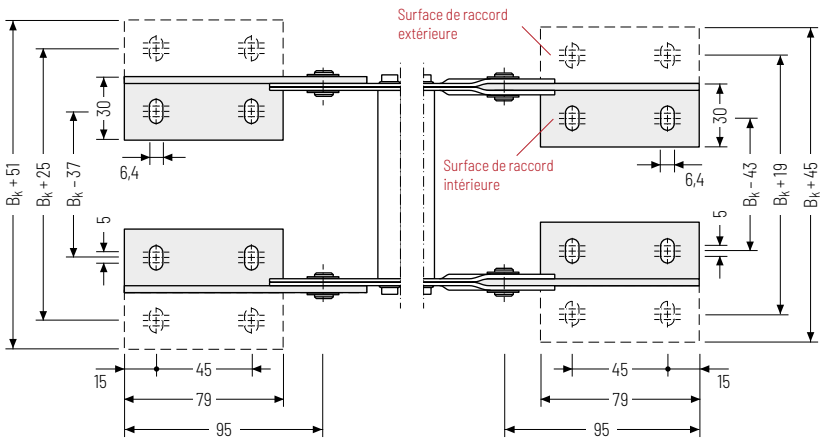
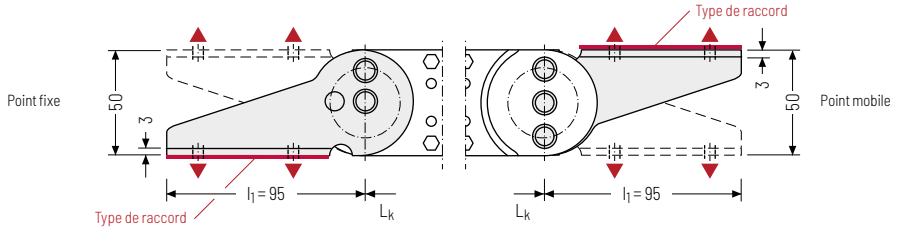
Série S/SX-tubes

Accessoires

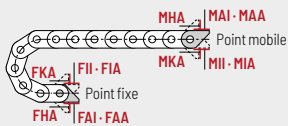
TRAXLINE®

Pièce de raccord - acier

Cornière d'assemblage en acier. Les variantes de raccord sur le point fixe et sur le point mobile peuvent être combinées et, si nécessaire, modifiées ultérieurement.



▲ Possibilités de montage



Point de raccord

- F** - Point fixe
- M** - Point mobile

Type de raccord

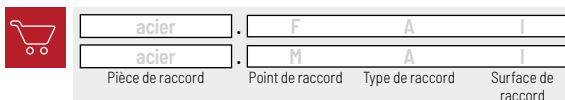
- A** - Fixation vers l'extérieur (standard)
- I** - Fixation vers l'intérieur
- H** - Fixation pivoté de 90° vers l'extérieur
- K** - Fixation pivoté de 90° vers l'intérieur

Surface de raccord

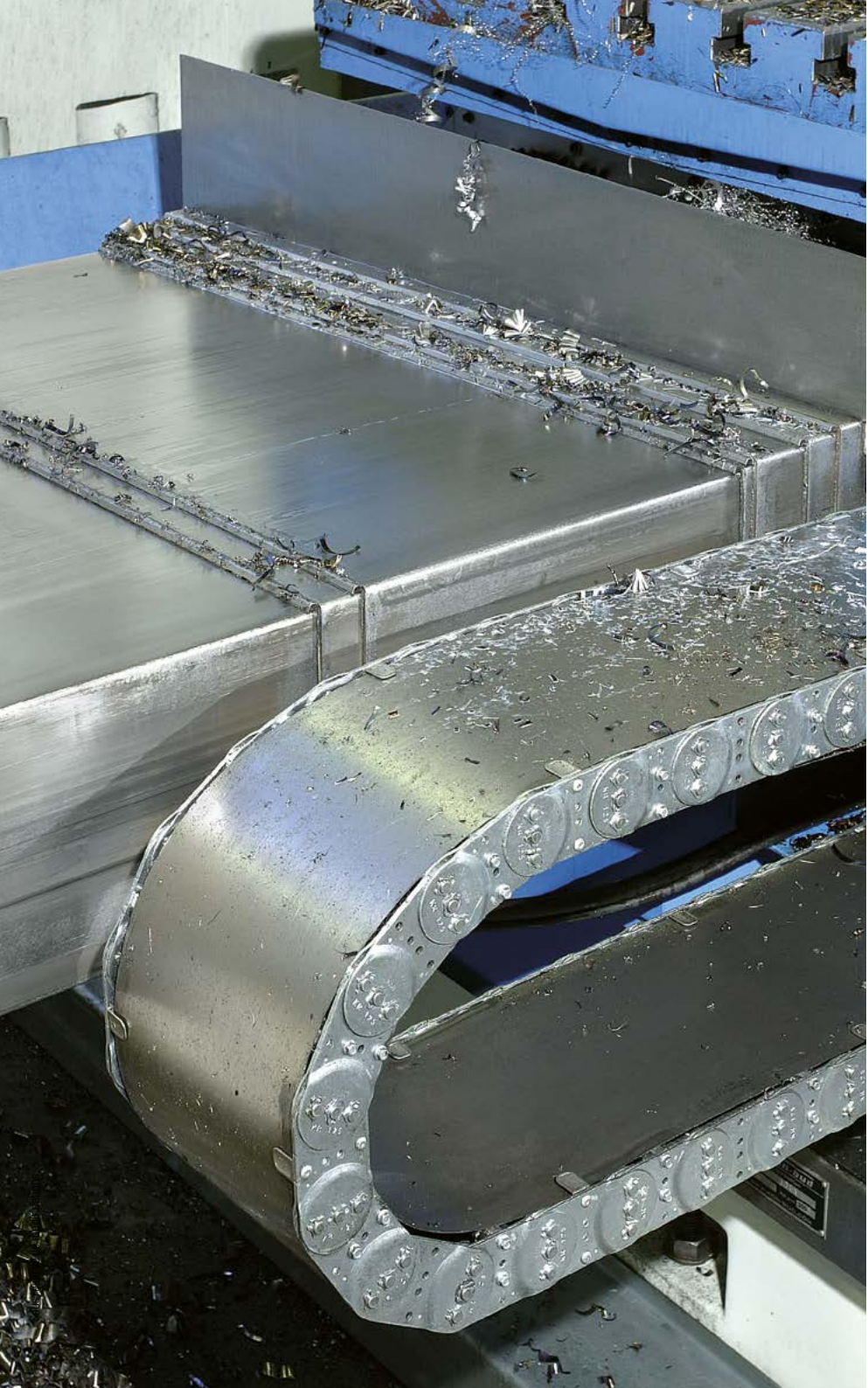
- A** - Surface de raccord intérieure (standard)
- I** - Surface de raccord extérieure

Attention : La variante de raccord standard FAI/MAI n'est possible qu'à partir d'un B_k de 70 mm.

Exemple de commande



Nous recommandons d'utiliser des décharges de traction au niveau de point mobile et du point fixe. Voir à partir de la page 904.

Série
MTSérie
XLTSystème
ROBOTRAX®

FLATVEYOR®

CLEANVEYOR®

Série
LS/SXSérie
S/SXSérie
S/SX-Tubes

Accessoires

TRAXLINE®

S/SX0950



Pas de la chaîne
95 mm



Hauteurs intérieures
44 mm



Largeurs de chaînes
125 - 600 mm



Rayons de courbure
170 - 600 mm

Types d'entretoises



Entretoise en aluminium RMD..... Page **788**

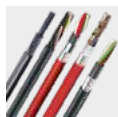
Système de capot aluminium

- » Capot aluminium vissé pour stabilité maximale.
- » Pour des applications générant des copeaux ou salissures grossières.
- » **Extérieur/intérieur** : Vissage facile à desserrer.



Systèmes complets TOTALTRAX®

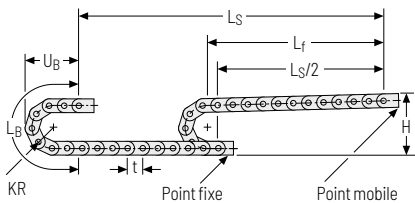
Profitez des avantages d'un système complet TOTALTRAX®. Des systèmes complets provenant d'un seul fournisseur - avec certificat de garantie sur demande ! Découvrez-en plus sur tsubaki-kabelschlepp.com/totaltrax



Câbles TRAXLINE® pour chaînes porte-câbles

Vous trouverez des câbles électriques très flexibles spécialement développés, optimisés et testés pour une utilisation dans les porte-câbles, sur tsubaki-kabelschlepp.com/traxline

Configuration autoportante



Hauteur de montage H_z

$$H_z = H + 10 \text{ mm/m}$$

Abaque des charges pour longueur autoportante en fonction de la charge additionnelle.

Poids propre de la chaîne $q_k = 7,6 \text{ kg/m}$. Avec une largeur intérieure différente, la charge additionnelle maximale change.

Pour les chaînes porte-câbles avec système de capot en aluminium, un poids propre supérieur de la chaîne doit être observé.

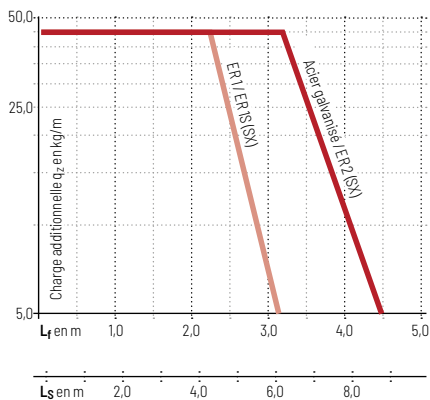
Vitesse
jusqu'à 2,5 m/s

Accélération
jusqu'à 5 m/s²

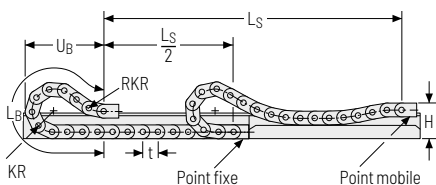
Course
jusqu'à 8,8 m

Charge additionnelle
jusqu'à 45 kg/m

KR [mm]	H [mm]	L _B [mm]	U _B [mm]
170	442	914	395
200	502	1008	425
260	622	1197	485
290	682	1291	515
320	742	1385	545
350	802	1480	575
410	922	1668	635
600	1302	2264	825



Configuration replongeante



Vitesse
jusqu'à 1 m/s

Accélération
jusqu'à 2 m/s²

Course
sur demande

Charge additionnelle
jusqu'à 45 kg/m

La chaîne porte-câbles replongeante doit être guidée dans un canal. Voir page 844.

Pour une application replongeante, l'utilisation de patins de glissement est indispensable.

Entretoise en aluminium RMD – Système de capot aluminium

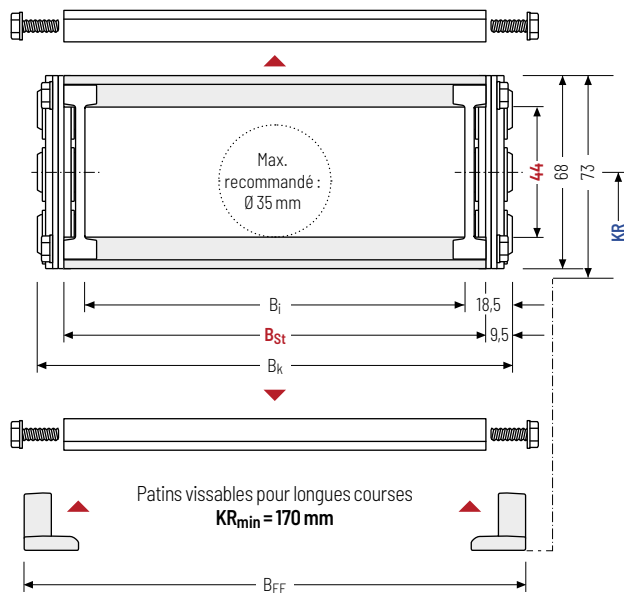
- » Capot aluminium vissé pour stabilité maximale.
- » Pour des applications générant des copeaux ou salissures grossières.
- » Personnalisation par **incrément de 1 mm** disponible.
- » **Extérieur/intérieur** : Vissage facile à desserrer.



Montage des entretoises tous les maillons de chaîne
(VS : montage intégral)



1 mm B_k de 125 – 600 mm en
largeur par incrément de 1 mm



Le diamètre maximal des câbles dépend fortement du rayon de courbure et du type de câble souhaité. Veuillez nous contacter.

Calcul de la longueur de la chaîne

Longueur de la chaîne L_k

$$L_k \approx \frac{L_S}{2} + L_B$$

Longueur de la chaîne L_k arrondie au pas de la chaîne t

h _i [mm]	h _G [mm]	h _{G'} [mm]	B _i [mm]	B _{St} [mm]*	B _k [mm]	B _{EF} [mm]	KR [mm]				q _k [kg/m]
44	68	73	88	106	B _{St} + 19	B _{St} + 28	170	200	260	290	9,97
			563	581			320	350	410	600	21,95

* largeur de cran de 1 mm

Exemple de commande



S0950

Série

107

B_{St}[mm]

RMD

Type de traverse

200

KR [mm]

St

Matériau

2375

L_k [mm]

VS

Pos. entretoises

Systèmes de séparateurs

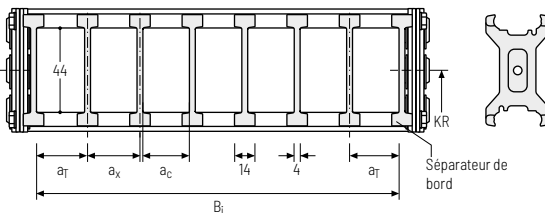
Le système de séparateurs est monté en standard sur chaque 2e Capot/maillon de chaîne (HS).

En standard, les séparateurs ou le système de séparateurs complet (séparateurs avec séparation en hauteur) sont mobiles transversalement (**version A**).

Système de séparateurs TSO sans cloison horizontale

Vers.	a_T min [mm]	a_x min [mm]	a_c min [mm]	n_T min
A	12	14	10	-

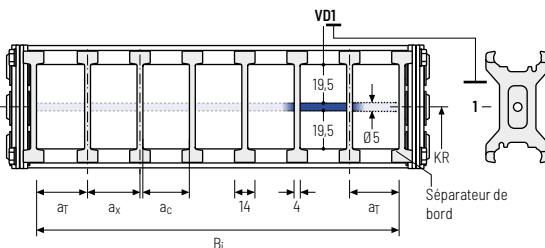
Les séparateurs sont mobiles dans la section transversale.



Système de séparateurs TS1 avec cloison horizontale continue

Vers.	a_T min [mm]	a_x min [mm]	a_c min [mm]	n_T min
A	12	14	10	2

Les séparateurs sont mobiles dans la section transversale.



Exemple de commande

TS1

.

A

.

3

-

VD0

⋮

-

VD1

Système de séparateurs
Version
 n_T
Cloisons horizontales

Veuillez saisir la désignation du système de séparateurs (**TS0, TS1...**), la version ainsi que le nombre de séparateurs par section transversale [n_T].

En cas d'utilisation avec des systèmes de séparateurs avec cloisons horizontales (**TS1**) veuillez indiquer également les positions [par ex. VDI] de la bande du point mobile de gauche. Vous pouvez ajouter un schéma à votre commande.

Les séparateurs de bords font partie intégrante du système d'entretoises et ne doivent pas être commandés séparément.

Série MT

Série XLT

Système ROBOTRAX®

FLATVEVOR®

CLEANVEVOR®

Série LS/LSX

Série S/SX

Série S/SX-Tubes

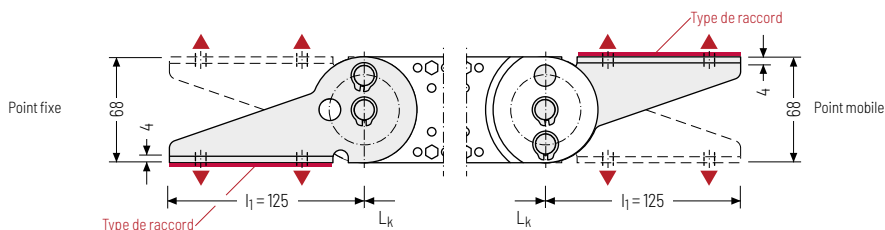
Accessoires

TRAXLINE®

Série
MT

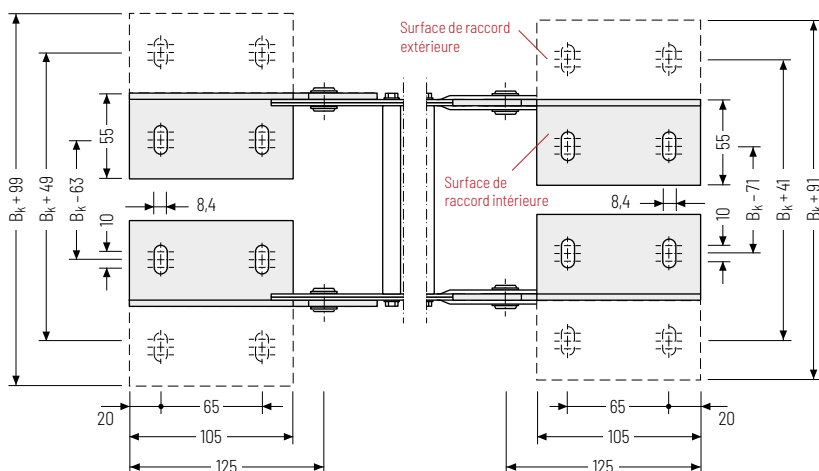
Pièce de raccord - acier

Cornière d'assemblage en acier. Les variantes de raccord sur le point fixe et sur le point mobile peuvent être combinées et, si nécessaire, modifiées ultérieurement.

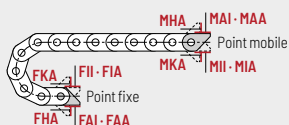
Série
XLTSystème
ROBOTRAY®

FLATVEYOR®

CLEANVEYOR®

Série
LS/LSX

▲ Possibilités de montage



Point de raccord

- F** - Point fixe
- M** - Point mobile

Type de raccord

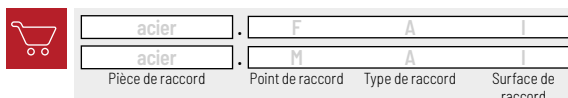
- A** - Fixation vers l'extérieur (standard)
- I** - Fixation vers l'intérieur
- H** - Fixation pivoté de 90° vers l'extérieur
- K** - Fixation pivoté de 90° vers l'intérieur

Surface de raccord

- A** - Surface de raccord intérieure (standard)
- I** - Surface de raccord extérieure

Attention : La variante de raccord standard FAI/MAI n'est possible qu'à partir d'un B_k de 122 mm.

Exemple de commande



Attention : Nous recommandons d'utiliser des décharges de traction au niveau de point mobile et du point fixe. Voir à partir de la page 904.

Accessoires

TRAXLINE®



TRAXLINE®

Accessoires

Série
S/SX-Tubes

Série
S/SX

Série
LS/LSX

CLEANVEYOR®

FLATVEYOR®

Système
ROBOTRAX®

Série
XLT

Série
MT

S/SX1250



Pas de la chaîne
125 mm



Hauteurs intérieures
69 mm



Largeurs de chaînes
150 - 800 mm



Rayons de courbure
200 - 1000 mm

Types d'entretoises



Entretoise en aluminium RMD Page **794**

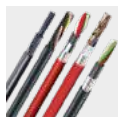
Système de capot aluminium

- » Capot aluminium vissé pour stabilité maximale.
- » Pour des applications générant des copeaux ou salissures grossières.
- » **Extérieur/intérieur** : Vissage facile à desserrer.



Systèmes complets TOTALTRAX®

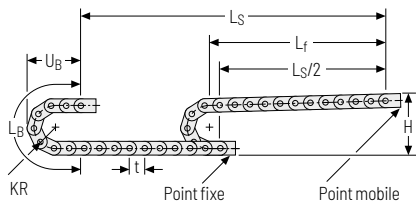
Profitez des avantages d'un système complet TOTALTRAX®. Des systèmes complets provenant d'un seul fournisseur - avec certificat de garantie sur demande ! Découvrez-en plus sur tsubaki-kabelschlepp.com/totaltrax



Câbles TRAXLINE® pour chaînes porte-câbles

Vous trouverez des câbles électriques très flexibles spécialement développés, optimisés et testés pour une utilisation dans les porte-câbles, sur tsubaki-kabelschlepp.com/traxline

Configuration autoportante



Hauteur de montage H_z

$$H_z = H + 10 \text{ mm/m}$$

Abaque des charges pour longueur autoportante en fonction de la charge additionnelle.

Poids propre de la chaîne $q_k = 13 \text{ kg/m}$. Avec une largeur intérieure différente, la charge additionnelle maximale change.

Pour les chaînes porte-câbles avec système de capots alu-minium, un poids propre supérieur de la chaîne doit être observé.

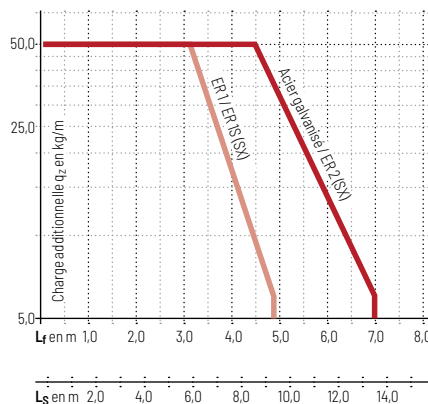
Vitesse
jusqu'à 2,5 m/s

Accélération
jusqu'à 5 m/s²

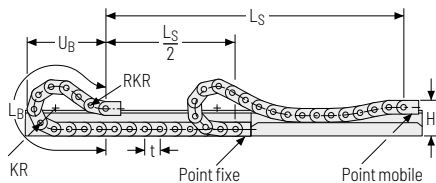
Course
jusqu'à 13,5 m

Charge additionnelle
jusqu'à 50 kg/m

KR [mm]	H [mm]	L _B [mm]	U _B [mm]
200	541	1128	497
220	581	1191	517
260	661	1317	557
300	741	1442	597
340	821	1568	637
380	901	1694	677
420	981	1820	717
460	1061	1945	757
500	1141	2071	797
540	1221	2196	837
600	1341	2385	897
1000	2141	3640	1297



Configuration replongeante



La chaîne porte-câbles replongeante doit être guidée dans un canal. Voir page 844.

Pour une application replongeante, l'utilisation de patins de glissement est indispensable.

Vitesse
jusqu'à 1 m/s

Accélération
jusqu'à 2 m/s²

Course
sur demande

Charge additionnelle
jusqu'à 50 kg/m

Entretoise en aluminium RMD – Système de capot aluminium

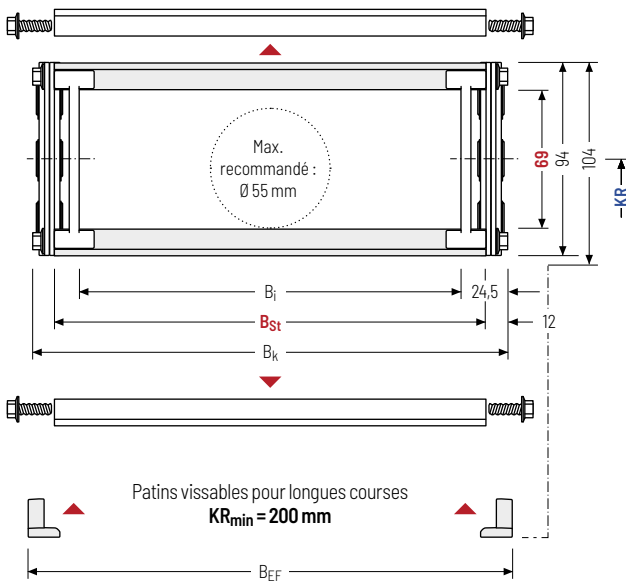
- » Capot aluminium vissé pour stabilité maximale.
- » Pour des applications générant des copeaux ou salissures grossières.
- » Personnalisation par **incrément de 1 mm** disponible.
- » **Extérieur/intérieur** : Vissage facile à desserrer.



Montage des entretoises tous les maillons de chaîne
(VS : montage intégral)



1 mm B_k de 150 – 800 mm en
largeur par incrément de 1 mm



Le diamètre maximal des câbles dépend fortement du rayon de courbure et du type de câble souhaité. Veuillez nous contacter.

Calcul de la longueur de la chaîne

Longueur de la chaîne L_k

$$L_k \approx \frac{L_S}{2} + L_B$$

Longueur de la chaîne L_k arrondie au pas de la chaîne t

h _i [mm]	h _G [mm]	h _{G'} [mm]	B _i [mm]	B _{St} [mm]*	B _k [mm]	B _{EF} [mm]	KR [mm]					q _k [kg/m]	
69	94	104	101 751	126 776	B _{St} + 24	B _{St} + 30	200**	220**	260	300	340	380	15,48
							420	460	500	540	600	1000	32,38

* largeur de cran de 1 mm ** une hauteur intérieure géométriquement réduite

Exemple de commande



S1250

Série

352

B_{St}[mm]

RMD

Type de traverse

260

KR[mm]

St

Matériau

4750

L_k[mm]

VS

Pos. entretoises

Systèmes de séparateurs

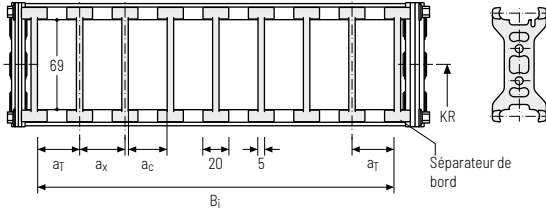
Le système de séparateurs est monté en standard sur chaque 2e Capot/maillon de chaîne (HS).

En standard, les séparateurs ou le système de séparateurs complet (séparateurs avec séparation en hauteur) sont mobiles transversalement (**version A**).

Système de séparateurs TSO sans cloison horizontale

Vers.	aT min [mm]	ax min [mm]	ac min [mm]	nT min
A	17,5	20	15	-

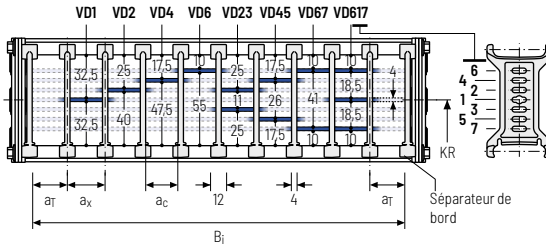
Les séparateurs sont mobiles dans la section transversale.



Système de séparateurs TS1 avec cloison horizontale continue

Vers.	aT min [mm]	ax min [mm]	ac min [mm]	nT min
A	10	12	8	2

Les séparateurs sont mobiles dans la section transversale.



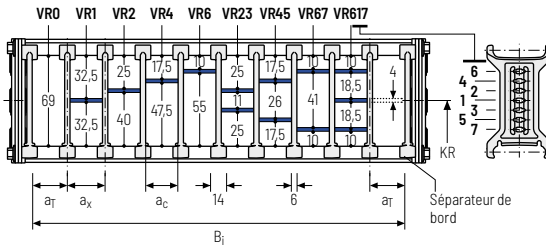
Système de séparateurs TS2 avec cloison horizontale partielle

Vers.	aT min [mm]	ax min [mm]	ac min [mm]	nT min
A	11*/17**	14*/21	8*/15	2

* Pour VRO ** Pour version cloison horizontale jusqu'à séparateur du bord

Avec séparation par **incrément de 1 mm**. Les séparateurs sont fixés par des cloisons horizontales, le cran est mobile transversalement.

Des séparateurs coulissants sont disponibles en option (épaisseur du séparateur = 4 mm).



Exemple de commande

TS1

A

3

K1

34

VD1

⋮

K4

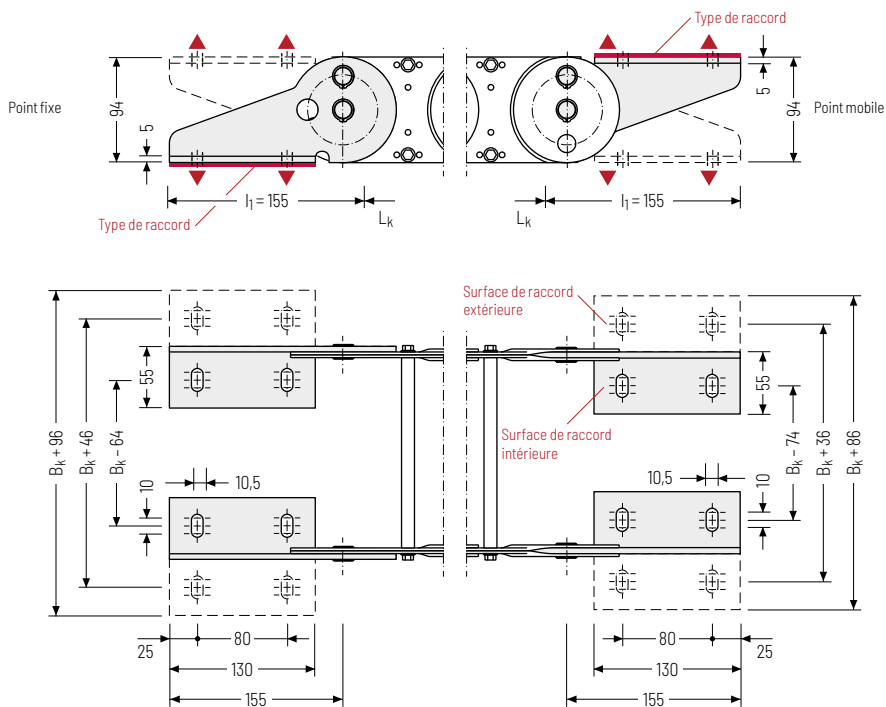
38

VD3

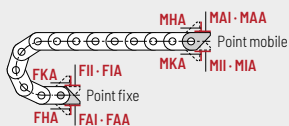
Système de séparateurs
Version
nT
Compartment
ax
Cloisons horizontales

Pièce de raccord - acier

Cornière d'assemblage en acier. Les variantes de raccord sur le point fixe et sur le point mobile peuvent être combinées et, si nécessaire, modifiées ultérieurement.



▲ Possibilités de montage



Point de raccord

- F** - Point fixe
M - Point mobile

Type de raccord

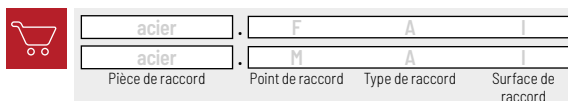
- A** - Fixation vers l'extérieur (standard)
I - Fixation vers l'intérieur
H - Fixation pivoté de 90° vers l'extérieur
K - Fixation pivoté de 90° vers l'intérieur

Surface de raccord

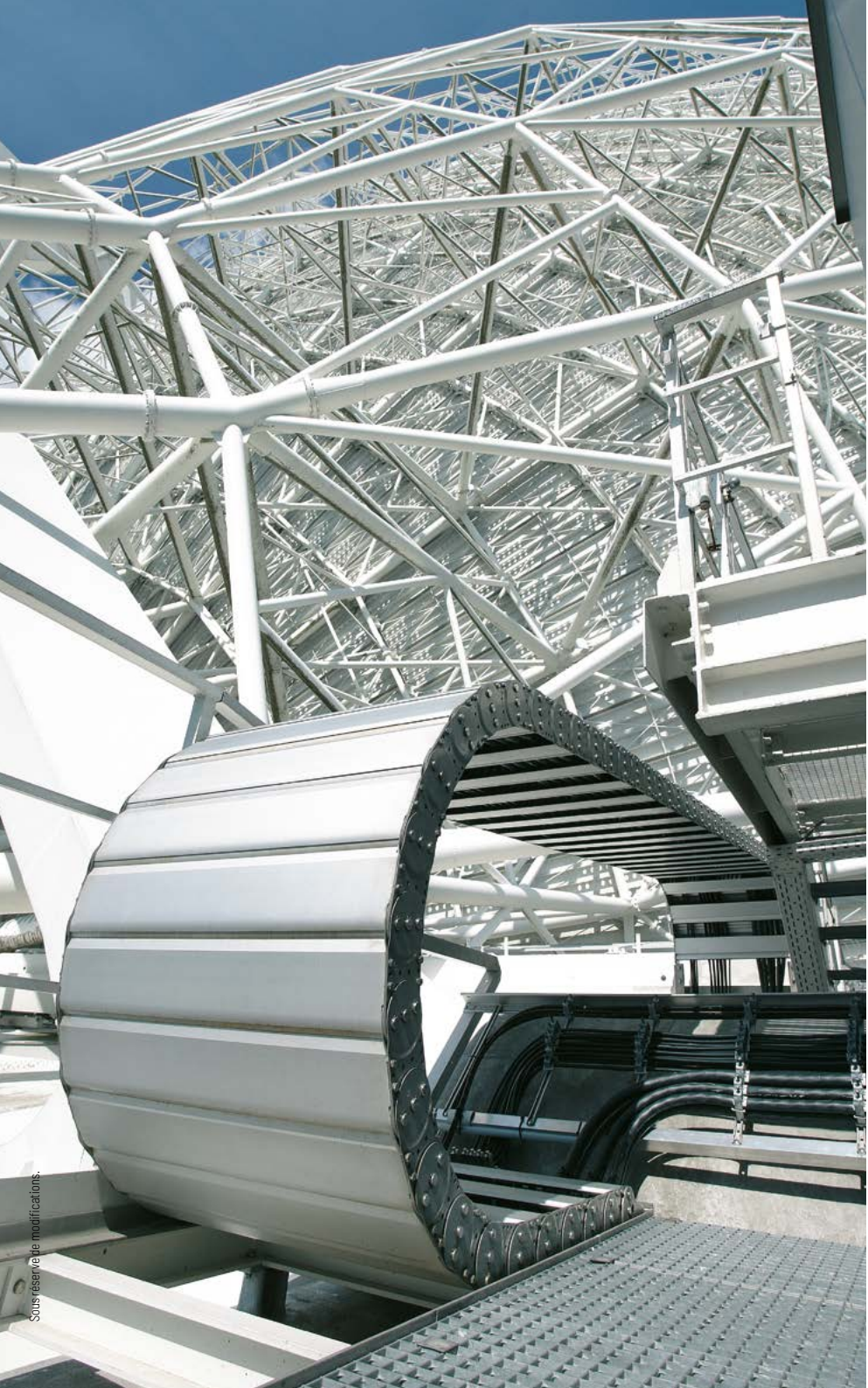
- A** - Surface de raccord intérieure (standard)
I - Surface de raccord extérieure

Attention : La variante de raccord standard FAI/MAI n'est possible qu'à partir d'un B_k de 125 mm.

Exemple de commande



Nous recommandons d'utiliser des décharges de traction au niveau de point mobile et du point fixe. Voir à partir de la page 904.



Sous réserve de modifications.

Série
MT

Série
XLT

Système
ROBOTRAX®

FLATVEYOR®

CLEANVEYOR®

Série
LS/LSX

Série
S/SX

Série
S/SX-Tubes

Accessoires

TRAXLINE®

S/SX1800



Pas de la chaîne
180 mm



Hauteurs intérieures
104 mm



Largeurs de chaînes
250 - 1000 mm



Rayons de courbure
320 - 1300 mm

Types d'entretoises



Entretoise en aluminium RMD Page **800**

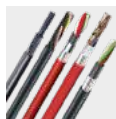
Système de capot aluminium

- » Capot aluminium vissé pour stabilité maximale.
- » Pour des applications générant des copeaux ou salissures grossières.
- » **Extérieur / intérieur** : Vissage facile à desserrer.



Systèmes complets TOTALTRAX®

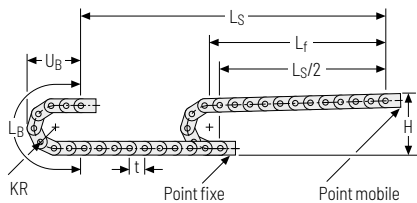
Profitez des avantages d'un système complet TOTALTRAX®. Des systèmes complets provenant d'un seul fournisseur - avec certificat de garantie sur demande ! Découvrez-en plus sur tsubaki-kabelschlepp.com/totaltrax



Câbles TRAXLINE® pour chaînes porte-câbles

Vous trouverez des câbles électriques très flexibles spécialement développés, optimisés et testés pour une utilisation dans les porte-câbles, sur tsubaki-kabelschlepp.com/traxline

Configuration autoportante



Hauteur de montage H_z

$$H_z = H + 10 \text{ mm/m}$$

Abaque des charges pour longueur autoportante

en fonction de la charge additionnelle.

Poids propre de la chaîne $q_k = 26 \text{ kg/m}$. Avec une largeur intérieure différente, la charge additionnelle maximale change.

Pour les chaînes porte-câbles avec système de capots aluminium, un poids propre supérieur de la chaîne doit être observé.

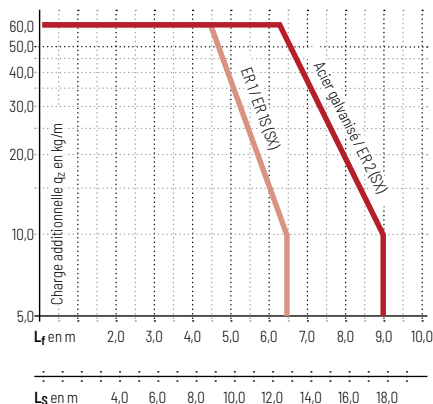
Vitesse
jusqu'à 2 m/s

Accélération
jusqu'à 3 m/s²

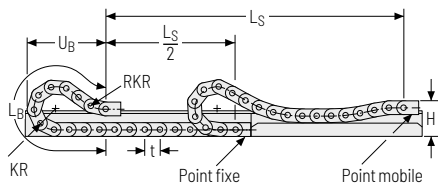
Course
jusqu'à 17,8 m

Charge additionnelle
jusqu'à 60 kg/m

KR [mm]	H [mm]	L _B [mm]	U _B [mm]
320	850	1725	750
375	960	1898	805
435	1080	2087	865
490	1190	2259	920
605	1420	2620	1035
720	1650	2982	1150
890	1990	3516	1320
1175	2560	4411	1605
1300	2810	4804	1730



Configuration replongeante



La chaîne porte-câbles replongeante doit être guidée dans un canal. Voir page 844.

Pour une application replongeante, l'utilisation de patins de glissement est indispensable.

Vitesse
jusqu'à 0,8 m/s

Accélération
jusqu'à 2 m/s²

Course
sur demande

Charge additionnelle
jusqu'à 60 kg/m

Entretoise en aluminium RMD – Système de capot aluminium

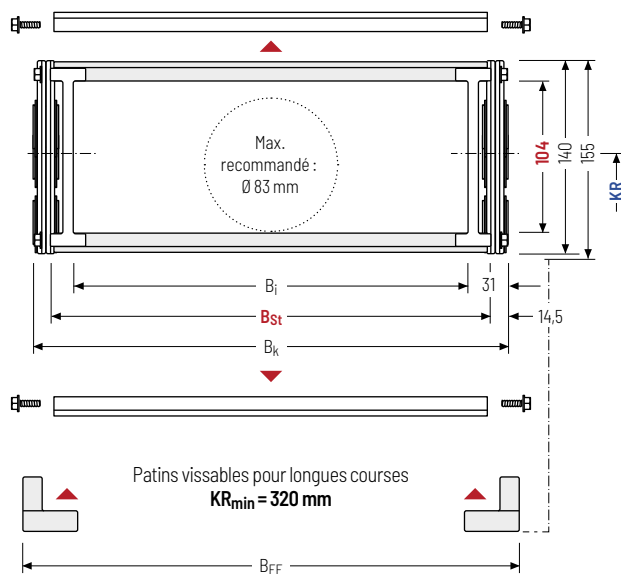
- » Capot aluminium vissé pour stabilité maximale.
- » Pour des applications générant des copeaux ou salissures grossières.
- » Personnalisation par **incrément de 1 mm** disponible.
- » **Extérieur / intérieur** : Vissage facile à desserrer.



Montage des entretoises tous les maillons de chaîne
(VS : montage intégral)



1 mm B_k de 250 – 1000 mm en
largeur par incrément de 1 mm



Le diamètre maximal des câbles dépend fortement du rayon de courbure et du type de câble souhaité. Veuillez nous contacter.

Calcul de la longueur de la chaîne

Longueur de la chaîne L_k

$$L_k \approx \frac{L_S}{2} + L_B$$

Longueur de la chaîne L_k arrondie au pas de la chaîne t

h _i [mm]	h _G [mm]	h _{G'} [mm]	B _i [mm]	B _{St} [mm]*	B _k [mm]	B _{EF} [mm]	KR [mm]					q _k [kg/m]
104	140	155	188	221	B _{St} + 29	B _{St} + 40	320	375	435	490	605	28,46
			938	971			720	890	1175	1300		47,67

* largeur de cran de 1 mm

Exemple de commande



S1800

Série

417

B_{St}[mm]

RMD

Type de traverse

375

KR [mm]

St

Matériau

5940

L_k[mm]

VS

Pos. entretoises

Systèmes de séparateurs

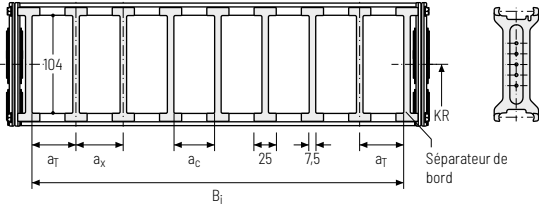
Le système de séparateurs est monté en standard sur chaque 2e Capot/maillon de chaîne (HS).

En standard, les séparateurs ou le système de séparateurs complet (séparateurs avec séparation en hauteur) sont mobiles transversalement (**version A**).

Système de séparateurs TS0 sans cloison horizontale

Vers.	a _T min [mm]	a _x min [mm]	a _c min [mm]	Π _T min
A	21,5	25	17,5	-

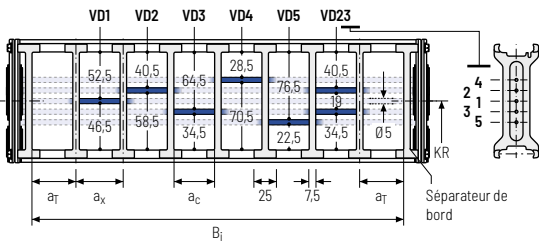
Les séparateurs sont mobiles dans la section transversale.



Système de séparateurs TS1 avec cloison horizontale continue

Vers.	a _T min [mm]	a _x min [mm]	a _c min [mm]	Π _T min
A	21,5	25	17,5	2

Les séparateurs sont mobiles dans la section transversale.

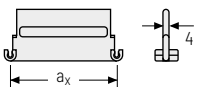
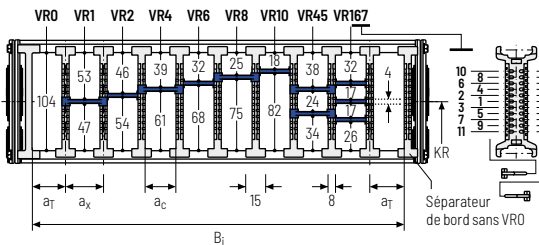


Système de séparateurs TS3 avec cloison horizontale en plastique

Vers.	a _T min [mm]	a _x min [mm]	a _c min [mm]	Π _T min
A	38*/16,5**/12***	16/42*	8	2

* Pour cloison horizontale en aluminium
 ** pour VRO
 *** Pour version cloison horizontale jusqu'à séparateur du bord

Les séparateurs sont fixés par les séparateurs horizontaux, le système de séparateurs complet est mobile dans la section transversale.



Des séparateurs horizontaux en aluminium en largeur de cran de 1 mm avec a_x > 42 mm sont également disponibles.

a _x (entraxe des séparateurs) [mm]											
a _c (largeur utile du compartiment intérieur) [mm]											
16	18	23	28	32	33	38	43	48	58	64	68
8	10	15	20	24	25	30	35	40	50	56	60
78	80	88	96	112	128	144	160	176	192	208	
70	72	80	88	104	120	136	152	168	184	200	

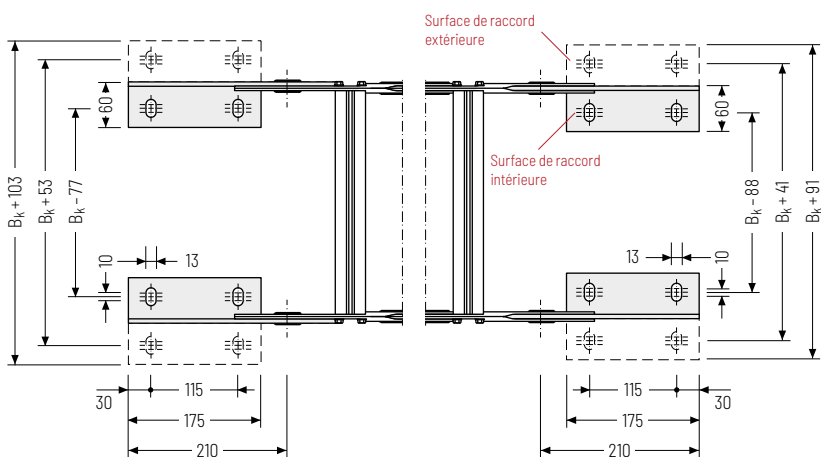
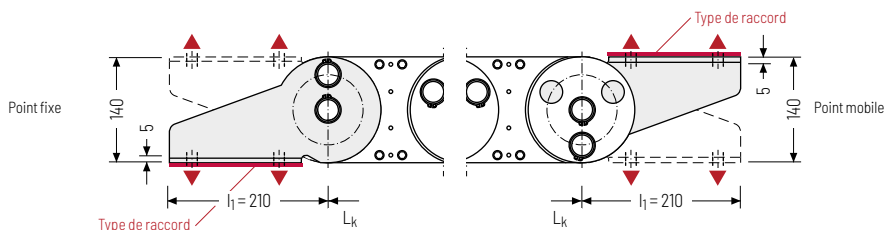
En cas d'utilisation de séparateurs horizontaux en plastique avec a_x > 112 mm, nous recommandons d'utiliser un support central supplémentaire avec un séparateur double (S_T = 5 mm). Les séparateurs doubles conviennent également à un montage ultérieur dans un système de fond intermédiaire.

Sous réserve de modifications.

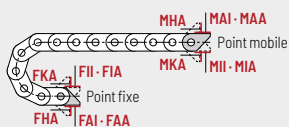
Série MT
Série XLT
Système ROBOTRAX®
FLATVEYOR®
CLEANVEYOR®
Série LS/LSX
Série S/SX
Série S/SX-Tubes
Accessoires
TRAXLINE®

Pièce de raccord - acier

Cornière d'assemblage en acier. Les variantes de raccord sur le point fixe et sur le point mobile peuvent être combinées et, si nécessaire, modifiées ultérieurement.



▲ Possibilités de montage



Point de raccord

- F** - Point fixe
- M** - Point mobile

Type de raccord

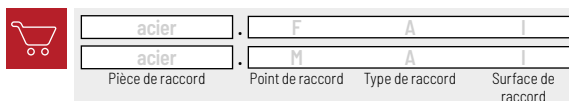
- A** - Fixation vers l'extérieur (standard)
- I** - Fixation vers l'intérieur
- H** - Fixation pivoté de 90° vers l'extérieur
- K** - Fixation pivoté de 90° vers l'intérieur

Surface de raccord

- A** - Surface de raccord intérieure (standard)
- I** - Surface de raccord extérieure

Attention : La variante de raccord standard FAI/MAI n'est possible qu'à partir d'un B_k de 139 mm.

Exemple de commande



Attention : Nous recommandons d'utiliser des décharges de traction au niveau de point mobile et du point fixe. Voir à partir de la page 904.



Sous réserve de modifications.

Série
MT

Série
XLT

Système
ROBOTRAX®

FLATVEYOR®

CLEANVEYOR®

Série
LS/LSX

Série
S/SX

Série
S/SX-Tubes

Accessoires

TRAXLINE®