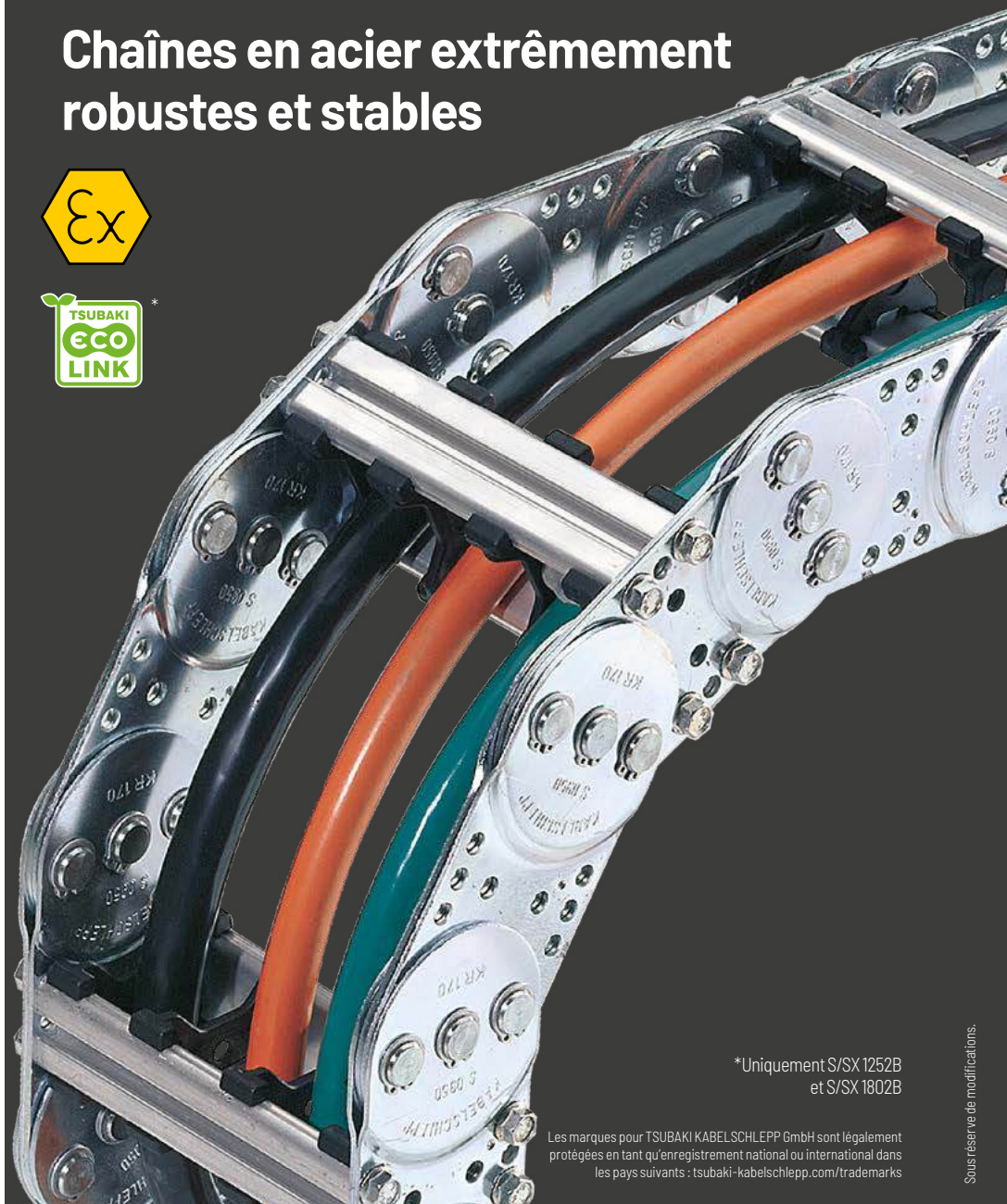


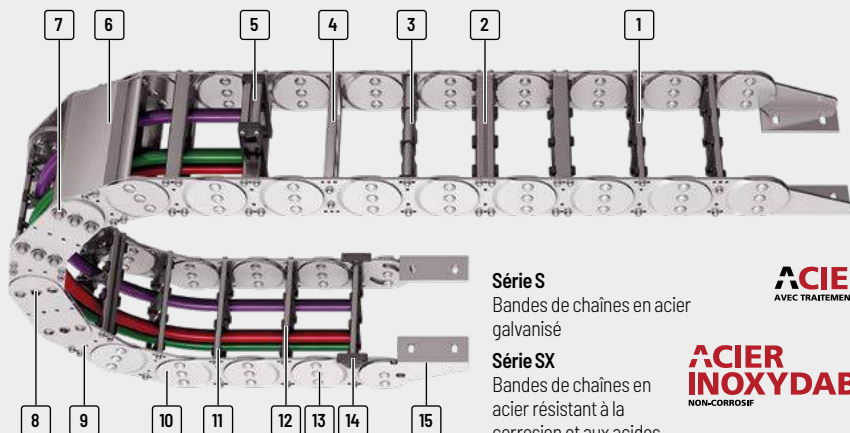
# Série S/SX

Chaînes en acier extrêmement robustes et stables



\*Uniquement S/SX 1252B  
et S/SX 1802B

Les marques pour TSUBAKI KABELSCHLEPP GmbH sont légalement protégées en tant qu'enregistrement national ou international dans les pays suivants : [tsubaki-kabelschlepp.com/trademarks](http://tsubaki-kabelschlepp.com/trademarks)



- |  |  |  |   |
|--|--|--|---|
| <p><b>1</b> Toutes les entretoises disponibles avec largeur par incrément de <b>1 mm</b></p> <p><b>2</b> Entretoises en aluminium vissées quadruples pour contraintes extrêmes</p> <p><b>3</b> Entretoises à galets</p> <p><b>4</b> Entretoises perforées en aluminium</p> | <p><b>5</b> Entretoises rapportées à cadre</p> <p><b>6</b> Capot aluminium disponible avec <b>largeur d'incrément de 1 mm</b></p> <p><b>7</b> Construction articulée avec boulons trempés pour une longue durée de vie</p> | <p><b>8</b> Raccords articulés vissés et rivetés possibles</p> <p><b>9</b> Construction des brides rectiligne (S/SX1252/ 1252B et S/SX1802/ 1802B)</p> <p><b>10</b> Construction de brides coudée</p> <p><b>11</b> Différentes possibilités de séparation des câbles</p> | <p><b>12</b> Ouverture de l'intérieur et de l'extérieur</p> <p><b>13</b> Bandes de chaînes extrêmement robustes</p> <p><b>14</b> Patins amovibles</p> <p><b>15</b> Cornière d'assemblage pour différentes variantes de raccords</p> |
|--|--|--|---|

### Série S

Bandes de chaînes en acier galvanisé

### Série SX

Bandes de chaînes en acier résistant à la corrosion et aux acides

**ACIER**  
AVEC TRAITEMENT SPECIAL

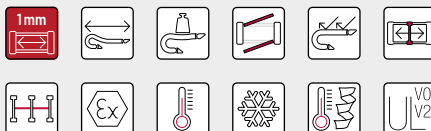
**ACIER INOXYDABLE**  
NON-CORROSIF

## Propriétés

- » Chaînes en acier extrêmement robustes et stables pour fortes contraintes mécaniques et conditions ambiantes difficiles
- » Bandes de chaînes en acier galvanisé (série S) ou acier résistant à la corrosion et aux acides (série SX) en qualités : ER 1 / ER IS et ER 2
- » Éclisses de chaînes très stables, comprenant respectivement deux platines uniques
- » Très grandes longueurs autoportantes même en cas de charges supplémentaires importantes
- » Systèmes d'entretoises vissés, cornières d'assemblage massives
- » Construction articulée avec système de butées robustes multiple et boulons trempés
- » Protection EX selon la classification EX II 2 GD selon ATEX RL

### La construction

Chaînes porte-câbles en acier éprouvées avec brides de chaînes extrêmement stables et construction articulée avec système de butées robustes multiple et boulons trempés. La construction extrêmement stable permet de grandes longueurs autoportantes et des charges supplémentaires élevées.



**Construction en sandwich :**  
Les brides de chaînes comprennent deux platines



**Patins de glissement disponibles** pour applications replongeantes



**Système de butées robustes** avec boulons trempés et bagues de sécurité



Existe également en variantes couvertes avec système de capots ou feuillard, page 802 et page 916

Série	Variante d'ouverture	Type d'entretoise	$h_i$ [mm]	$h_G$ [mm]	$B_i$ [mm]	$B_k$ [mm]	$B_i$ - Cran [mm]	t [mm]	KR [mm]	Charge add. ≤ [kg/m]	Câble $d_{max}$ [mm]
Série MT											
Série XLT											
Système ROBOTRAY®		RS1	31	50	65 - 265	100 - 300	1	65	75 - 400	30	24
		RS2	31	50	69 - 369	100 - 400	1	65	75 - 400	30	24
		RR	26	50	69 - 369	100 - 400	1	65	75 - 400	30	20
		LG	34	50	35 - 465	70 - 500	1	65	75 - 400	30	26
FLATVEYOR®		RMA	31 (200)	50 (224)	155 - 355	200 - 400	1	65	75 - 400	30	-
CLEANVEYOR®		RS1	46	68	107 - 257	150 - 300	1	95	125 - 600	45	36
		RS2	46	68	113 - 363	150 - 400	1	95	125 - 600	45	36
		RM	43	68	88 - 563	125 - 600	1	95	125 - 600	45	34
		RR	42	68	115 - 465	150 - 500	1	95	125 - 600	45	33
		LG	50	68	82 - 557	125 - 600	1	95	125 - 600	45	38
		RMR	40	68	108 - 558	150 - 600	1	95	125 - 600	45	32
Série S/SX		RS1	72	94	152 - 352	200 - 400	1	125	145 - 1000	50	57
		RS2	72	94	156 - 456	200 - 500	1	125	145 - 1000	50	57
		RV	72	94	154 - 554	200 - 600	1	125	145 - 1000	50	57
		RM	69	94	151 - 751	200 - 800	1	125	145 - 1000	50	55
		RR	66	94	160 - 560	200 - 600	1	125	145 - 1000	50	52
		LG	76	94	82 - 752	130 - 800	1	125	145 - 1000	50	59
		RMA	72 (200)	94 (226)	154 - 554	200 - 600	1	125	145 - 1000	50	-
		RMR	66	94	153 - 753	200 - 800	1	125	145 - 1000	50	52
		RMR	66	94	153 - 753	200 - 800	1	125	145 - 1000	50	52
Série S/SX-Tubes											
Accessoires											

\* Vous trouverez d'autres informations dans notre manuel technique.

\*\* Selon l'utilisation, des éléments de glissement ou rouleaux supplémentaires sont nécessaires.

\*\*\* Spécifique à l'application, valeurs sur demande.

Config. autoportante			Config. replongeante			Répartition intérieure				Mouvement			Page
Course ≤ [m]	V <sub>max</sub> ≤ [m/s]	a <sub>max</sub> ≤ [m/s <sup>2</sup> ]	Course ≤ [m]	V <sub>max</sub> ≤ [m/s]	a <sub>max</sub> ≤ [m/s <sup>2</sup> ]	TS0	TS1	TS2	TS3	Accro à la verti- cale ou debout	Couchées sur le côté**	Application circulaire**	
5,8	2,5	5	***	1	2	•	•	***	-	•	•	•	728
5,8	2,5	5	***	1	2	•	•	***	-	•	•	•	730
5,8	2,5	5	***	1	2	•	•	-	-	•	•	•	732
5,8	2,5	5	***	1	2	-	-	-	-	•	•	•	734
5,8	2,5	5	***	1	2	•	-	-	-	•	•	-	*
8,8	2,5	5	***	1	2	•	•	***	-	•	•	•	738
8,8	2,5	5	***	1	2	•	•	***	-	•	•	•	740
8,8	2,5	5	***	1	2	•	•	-	-	•	•	•	742
8,8	2,5	5	***	1	2	•	•	-	-	•	•	•	744
8,8	2,5	5	***	1	2	-	-	-	-	•	•	•	746
8,8	2,5	5	***	1	2	•	-	-	-	•	•	•	*
13,5	2,5	5	***	1	2	•	•	-	•	•	•	•	752
13,5	2,5	5	***	1	2	•	•	-	•	•	•	•	756
13,5	2,5	5	***	1	2	•	•	•	•	•	•	•	760
13,5	2,5	5	***	1	2	•	•	•	-	•	•	•	764
13,5	2,5	5	***	1	2	•	•	-	-	•	•	•	766
13,5	2,5	5	***	1	2	-	-	-	-	•	•	•	768
13,5	2,5	5	***	1	2	•	-	-	-	•	•	-	*
13,5	2,5	5	***	1	2	•	-	-	-	•	•	•	*

Sous réserve de modifications.

Série  
MT

Série  
XLT

Système  
ROBOTRAX®

FLATVEYOR®

CLEANVEYOR®


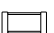






Série  
LS/LSX

Série  
S/SX

Série  
S/SX-Tubes

Accessoires

TRAXLINE®

Série	Variante d'ouverture	Type d'entretoise	$h_i$ [mm]	$h_G$ [mm]	$B_i$ [mm]	$B_k$ [mm]	$B_i$ - Cran [mm]	t [mm]	KR [mm]	Charge add. ≤ [kg/m]	Câble $d_{max}$ [mm]
Série MT											
Série XLT											
<b>S/SX1800</b>											
Système ROBOTRAY®		RM	108	140	188 - 938	250 - 1000	1	180	265 - 1300	60	86
		RR	104	140	201 - 751	250 - 800	1	180	265 - 1300	60	83
		LG	110	140	121 - 941	180 - 1000	1	180	265 - 1300	60	88
<b>S/SX2500</b>											
FLATVEYOR®		RM	183	220	175 - 1125	250 - 1200	1	250	365 - 1395	100	146
		LG	180	220	174 - 1124	250 - 1200	1	250	365 - 1395	100	144
<b>S/SX3200</b>											
CLEANVEYOR®		LG	220	300	181 - 1416	250 - 1500	1	320	470 - 1785	150	176
<b>S/SX5000</b>											
Série LS/LSX		***	150	200	133 - 1083	250 - 1200	1	200	500 - 1200	100	-
<b>S/SX6000</b>											
Série S/SX-Tubes		***	240	300	177 - 1377	300 - 1500	1	320	700 - 1500	150	-

\* Vous trouverez d'autres informations dans notre manuel technique.

\*\* Selon l'utilisation, des éléments de glissement ou rouleaux supplémentaires sont nécessaires.

\*\*\* Spécifique à l'utilisation.

Config. autoportante			Config. replongeante			Répartition intérieure				Mouvement			Page
Course ≤ [m]	V <sub>max</sub> ≤ [m/s]	a <sub>max</sub> ≤ [m/s <sup>2</sup> ]	Course ≤ [m]	V <sub>max</sub> ≤ [m/s]	a <sub>max</sub> ≤ [m/s <sup>2</sup> ]	TS0	TS1	TS2	TS3	Accro à la verti- cale ou debout	Couchée sur le côté**	Application circulaire**	
17,8	2	3	***	0,8	2	•	•	-	•	•	•	•	774
17,8	2	3	***	0,8	2	•	•	-	-	•	•	•	776
17,8	2	3	***	0,8	2	-	-	-	-	•	•	•	778
23,7	1	3	-	-	-	•	•	•	-	•	•	•	782
23,7	1	3	-	-	-	-	-	-	-	•	•	•	786
24	1	2,5	-	-	-	-	-	-	-	•	•	•	790
12	2	3	-	-	-	-	•	-	-	•	•	•	794
16,7	1,5	2	-	-	-	-	•	-	-	•	•	•	795

Sous réserve de modifications.

Série  
MT

Série  
XLT

Système  
ROBOTRAX®

FLATVEYOR®

CLEANVEYOR®

Série  
LS/LSX

Série  
S/SX

Série  
S/SX-Tubes

Accessoires

TRAXLINE®

Série	Variante d'ouverture	Type d'entretoise	$h_i$ [mm]	$h_G$ [mm]	$B_i$ [mm]	$B_k$ [mm]	$B_i$ - Cran [mm]	t [mm]	KR [mm]	Charge add. ≤ [kg/m]	Câble $d_{max}$ [mm]

## S/SX7000



	***	370	450	200 - 1650	350 - 1800	1	450	900 - 2400	600	-
--	-----	-----	-----	------------	------------	---	-----	------------	-----	---

## S/SX8000



	***	578	600	200 - 1650	350 - 1800	1	550	900 - 2400	800	-
--	-----	-----	-----	------------	------------	---	-----	------------	-----	---

## S/SX9000



	***	Dimensions spéciales individuelles spécifiques au client à partir d'une largeur de chaîne de 350 mm								
--	-----	---	--	--	--	--	--	--	--	--

\*\* Selon l'utilisation, des éléments de glissement ou rouleaux supplémentaires sont nécessaires.

\*\* Spécifique à l'utilisation.

Série S/SX

Série S/SX-Tubes

Accessoires

TRAXLINE®



## S/SX Tubes

Existe également en variantes couvertes avec système de capots ou feuillard. Vous trouverez plus d'informations au chapitre Série S/SX Tubes à partir de la page 802.

Config. autoportante			Config. replongeante			Répartition intérieure				Mouvement			Page
Course ≤ [m]	v <sub>max</sub> ≤ [m/s]	a <sub>max</sub> ≤ [m/s <sup>2</sup> ]	Course ≤ [m]	v <sub>max</sub> ≤ [m/s]	a <sub>max</sub> ≤ [m/s <sup>2</sup> ]	TS0	TS1	TS2	TS3	Accro à la verti- cale ou debout	Couchée sur le côté**	Application circulaire**	

										•	•	•	796
--	--	--	--	--	--	--	--	--	--	---	---	---	-----

24,9	0,5	0,3	-	-	-	-	•	-	-	•	•	•	797
------	-----	-----	---	---	---	---	---	---	---	---	---	---	-----

													800
--	--	--	--	--	--	--	--	--	--	--	--	--	-----

Série MT
Série XLT
Système ROBOTRAX®
FLATVEYOR®
CLEANVEYOR®
Série LS/LSX
Série S/SX
Série S/SX-Tubes
Accessoires
TRAXLINE®

Sous réserve de modifications.



# S/SX0650



**Pas de la chaîne**  
65 mm



**Hauteur intérieure**  
26 - 34 mm



**Largeurs de chaînes**  
70 - 500 mm



**Rayons de courbure**  
75 - 400 mm

## Types d'entretoises



**Entretoise en aluminium RS 1**..... Page **728**

### Entretoise à section étroite « Standard »

- » Barres profilées en aluminium pour contraintes légères à moyennes.
- » **Extérieur** : se desserre par une rotation à 90°.
- » **Intérieur** : vissage facile à desserrer.



**Entretoise en aluminium RS 2**..... Page **730**

### Entretoise à section étroite, vissée

- » Barres profilées en aluminium pour contraintes légères à moyennes. Raccord vissé simple.
- » **Extérieur / intérieur** : vissage facile à desserrer.



**Entretoise en aluminium RR**..... Page **732**

### Entretoise à section, modèle tube

- » Entretoise à galet en acier avec amortissement des solutions mécaniques et séparateurs en plastique. Idéal pour l'utilisation de tuyaux de fluides avec gaines souples.
- » **Extérieur / intérieur** : Vissage desserrable.



**Entretoise en aluminium LG**..... Page **734**

### Entretoise à trous, en 2 parties

- » Guidage optimal des câbles dans la ligne de flexion neutre. Version divisée pour guidage de câbles facile. Entretoise disponibles également sans division.
- » **Extérieur / intérieur** : vissage facile à desserrer.

## Autres types d'entretoises sur demande



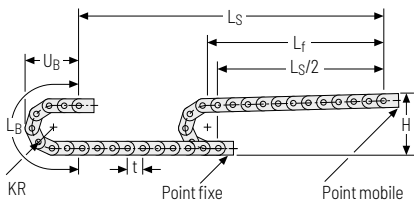
**Entretoise en alu RMA**  
Pour guidage de très grands diamètres de câbles.



### S/SX Tubes

Existe également en variantes couvertes avec système de capots ou feuillard. Vous trouverez plus d'informations au chapitre Série S/SX Tubes à partir de la page 802.

## Configuration autoportante



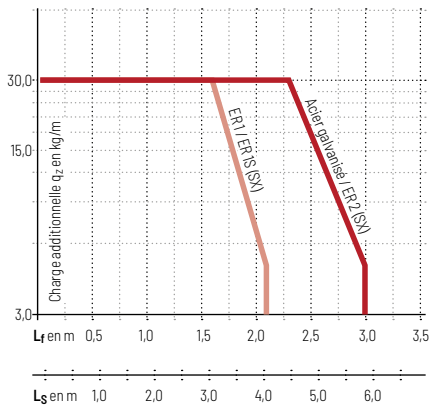
KR [mm]	H [mm]	L <sub>B</sub> [mm]	U <sub>B</sub> [mm]
75	225	496	230
95	265	558	250
115	305	621	270
125	325	653	280
135	345	684	290
145	365	716	300
155	385	747	310
175	425	810	330
200	475	888	355
250	575	1045	405
300	675	1202	455
400	875	1516	555

### Hauteur de montage H<sub>Z</sub>

$$H_z = H + 10 \text{ mm/m}$$

### Abaque des charges pour longueur autoportante en fonction de la charge additionnelle.

Poids propre de la chaîne q<sub>k</sub> = 4,5 kg/m. Avec une largeur intérieure différente, la charge additionnelle maximale change.



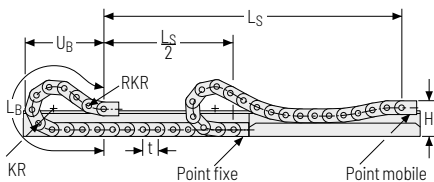
**Vitesse**  
jusqu'à 2,5 m/s

**Accélération**  
jusqu'à 5 m/s<sup>2</sup>

**Course**  
jusqu'à 5,8 m

**Charge additionnelle**  
jusqu'à 30 kg/m

## Configuration replongeante



La chaîne porte-câbles replongeante doit être guidée dans un canal. Voir page 844.

Pour une application replongeante, l'utilisation de patins de glissement est indispensable.

**Vitesse**  
jusqu'à 1 m/s

**Accélération**  
jusqu'à 2 m/s<sup>2</sup>

**Course**  
sur demande

**Charge additionnelle**  
jusqu'à 30 kg/m

## Entretoise en aluminium RS 1 – Entretoise à section étroite

- » Extrêmement rapide à ouvrir et à fermer
- » Entretoises profilées en aluminium pour contraintes légères à moyennes.
- » Personnalisation par **incrément de 1 mm** disponible.
- » **Extérieur** : se desserre par une rotation à 90°.
- » **Intérieur** : vissage facile à desserrer.



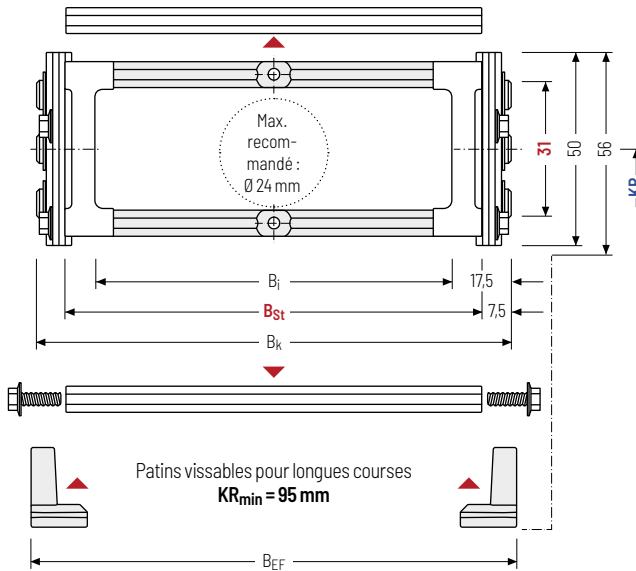
Montage des entretoises **standard** tous les 2 maillons de chaîne (**HS : montage partiel**)



Montage des entretoises tous les maillons de chaîne (**VS : montage intégral**)



**1mm** B<sub>k</sub> de 100 - 300 mm en **largeur par incrément de 1 mm**



Le diamètre maximal des câbles dépend fortement du rayon de courbure et du type de câble souhaité. Veuillez nous contacter.

### Calcul de la longueur de la chaîne

#### Longueur de la chaîne L<sub>k</sub>

$$L_k \approx \frac{L_S}{2} + L_B$$

Longueur de la chaîne L<sub>k</sub> arrondie au pas de la chaîne t

h <sub>i</sub> [mm]	h <sub>G</sub> [mm]	h <sub>G'</sub> [mm]	B <sub>i</sub> [mm]	B <sub>St</sub> [mm]*	B <sub>k</sub> [mm]	B <sub>EF</sub> [mm]	KR [mm]						q <sub>k</sub> [kg/m]
31	50	56	65 265	85 285	B <sub>St</sub> + 15	B <sub>St</sub> + 20	75	95	115	125	135	145	3,95
							155	175	200	250	300	400	4,82

\* Largeur de cran de 1 mm

### Exemple de commande



S0650

Série

180

B<sub>St</sub> [mm]

RS1

Type d'entretoise

135

KR [mm]

St

Matériau

1430

L<sub>k</sub> [mm]

HS

Pos. séparateurs

## Systèmes de séparateurs

Le système de séparateurs est monté en standard sur chaque entretoise de liaison – pour le montage de séparateur, sur chaque 2e maillon de chaîne (HS).

En standard, les séparateurs ou le système de séparateurs complet (séparateurs avec séparation en hauteur) sont mobiles transversalement (**version A**).

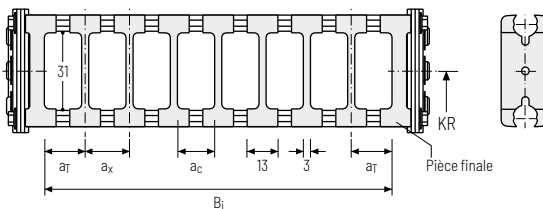
Pour les utilisations avec accélérations transversales et les utilisations latérales, les séparateurs sont fixables par simple emmanchement d'un embout disponible en accessoire.

L'embout sert en outre d'écarteur entre les entretoises et est disponible en cran de 1 mm entre 3 - 50 mm (**version B**).

## Système de séparateurs TSO sans cloison horizontale

Vers.	a <sub>T</sub> min [mm]	a <sub>x</sub> min [mm]	a <sub>c</sub> min [mm]	n <sub>T</sub> min
A	11,5	13	10	-

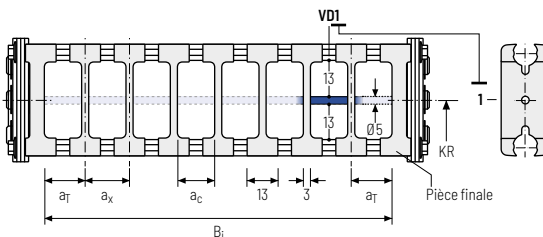
Les séparateurs sont mobiles dans la section transversale.



## Système de séparateurs TS1 avec cloison horizontale continue

Vers.	a <sub>T</sub> min [mm]	a <sub>x</sub> min [mm]	a <sub>c</sub> min [mm]	n <sub>T</sub> min
A	11,5	13	10	2

Les séparateurs sont mobiles dans la section transversale.



## Exemple de commande



·  ·  -   
 :  
 -

Système de séparateurs    Version    n<sub>T</sub>    Cloison horizontale

Veuillez saisir la désignation du système de séparateurs (**TS0, TS1 ...**), la version ainsi que le nombre de séparateurs par section transversale [n<sub>T</sub>].

En cas d'utilisation avec des systèmes de séparateurs avec cloisons horizontales (**TS1**) veuillez indiquer également les positions [par ex. VD1] de la bande du point mobile de gauche. Vous pouvez ajouter un schéma à votre commande.

Les pièces finales font partie intégrante du système d'entretoises et ne doivent pas être commandées séparément.

Série MT

Série XLT

Système ROBOTRAX®

FLATVEYOR®

CLEANVEYOR®

Série LS/LSX

Série S/SX

Série S/SX-Tubes

Accessoires

TRAXLINE®

## Entretoise en aluminium RS 2 – Entretoise à section étroite, vissée

- » Rapide à ouvrir et à fermer
- » Entretoises profilées en aluminium pour contraintes légères à moyennes. Raccord vissé simple
- » Personnalisation par **incrément de 1 mm** disponible.
- » **Extérieur / intérieur** : vissage facile à desserrer.



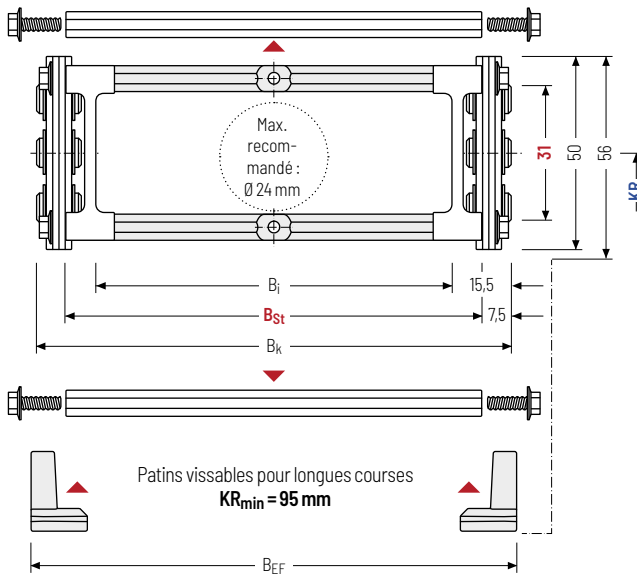
Montage des entretoises **standard** tous les 2 maillons de chaîne (**HS** : montage partiel)



Montage des entretoises tous les maillons de chaîne (**VS** : montage intégral)



**1mm** B<sub>k</sub> de 100 – 400 mm en **largeur par incrément de 1 mm**



Le diamètre maximal des câbles dépend fortement du rayon de courbure et du type de câble souhaité. Veuillez nous contacter.

### Calcul de la longueur de la chaîne

#### Longueur de la chaîne L<sub>k</sub>

$$L_k \approx \frac{L_S}{2} + L_B$$

Longueur de la chaîne L<sub>k</sub> arrondie au pas de la chaîne t

h <sub>j</sub> [mm]	h <sub>G</sub> [mm]	h <sub>G'</sub> [mm]	B <sub>i</sub> [mm]	B <sub>St</sub> [mm]*	B <sub>k</sub> [mm]	B <sub>EF</sub> [mm]	KR [mm]						q <sub>k</sub> [kg/m]
31	50	56	69	85	B <sub>St</sub> + 15	B <sub>St</sub> + 20	75	95	115	125	135	145	3,95
							155	175	200	250	300	400	5,25

\* Largeur de cran de 1 mm

### Exemple de commande



S0650

Série

180

B<sub>St</sub> [mm]

RS 2

Type d'entretoise

135

KR [mm]

St

Matériau

1430

L<sub>k</sub> [mm]

HS

Pos. séparateurs

## Systèmes de séparateurs

Le système de séparateurs est monté en standard sur chaque entretoise de liaison – pour le montage de séparateur, sur chaque 2e maillon de chaîne (HS).

En standard, les séparateurs ou le système de séparateurs complet (séparateurs avec séparation en hauteur) sont mobiles transversalement (**version A**).

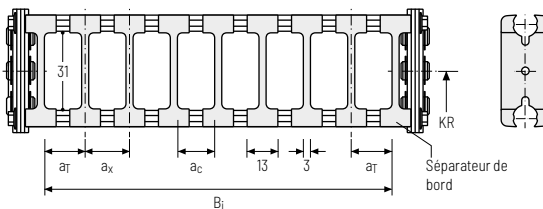
Pour les utilisations avec accélérations transversales et les utilisations latérales, les séparateurs sont fixables par simple emmanchement d'un embout disponible en accessoire.

L'embout sert en outre d'écarteur entre les entretoises et est disponible en cran de 1 mm entre 3 - 50 mm (**version B**).

## Système de séparateurs TSO sans cloison horizontale

Vers.	$a_T$ min [mm]	$a_x$ min [mm]	$a_c$ min [mm]	$n_T$ min
A	11,5	13	10	-

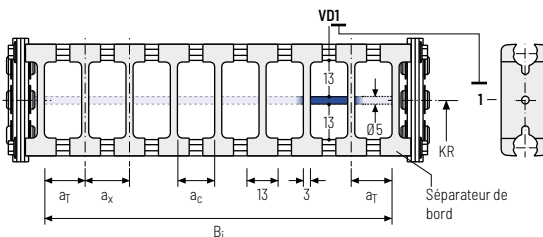
Les séparateurs sont mobiles dans la section transversale.




## Système de séparateurs TS1 avec cloison horizontale continue

Vers.	$a_T$ min [mm]	$a_x$ min [mm]	$a_c$ min [mm]	$n_T$ min
A	11,5	13	10	2

Les séparateurs sont mobiles dans la section transversale.



## Exemple de commande


TS1 · A · 3 - VD0  
VD1  
 Système de séparateurs    Version     $n_T$     Cloison horizontale

Veuillez saisir la désignation du système de séparateurs (**TS0, TS1...**), la version ainsi que le nombre de séparateurs par section transversale [ $n_T$ ].

En cas d'utilisation avec des systèmes de séparateurs avec cloisons horizontales (**TS1**) veuillez indiquer également les positions [par ex. VD1] de la bande du point mobile de gauche. Vous pouvez ajouter un schéma à votre commande.

Les séparateurs de bords font partie intégrante du système d'entretoises et ne doivent pas être commandés séparément.

Série MT

Série XLT

Système ROBOTRAX®

FLATVEYOR®

CLEANVEYOR®

Série LS/LSX

Série S/SX

Série S/SX-Tubes

Accessoires

TRAXLINE®

Série  
MT

## Entretoise tubulaire RR - Entretoise à section, modèle tube

- » Entretoise à galet en acier avec amortissement des sollicitations mécaniques et séparateurs en plastique. Idéal pour l'utilisation de tuyaux de fluides avec gaines souples.
- » Personnalisation par **incrément de 1 mm** disponible.
- » **Extérieur / intérieur** : Vissage desserrable.
- » **Option** : Système de séparateurs en acier et acier inoxydable ER 1, ER 1S

Série  
XLTSystème  
ROBOTRAY®

Montage des entretoises **standard** tous les 2 maillons de chaîne (**HS : montage partiel**)



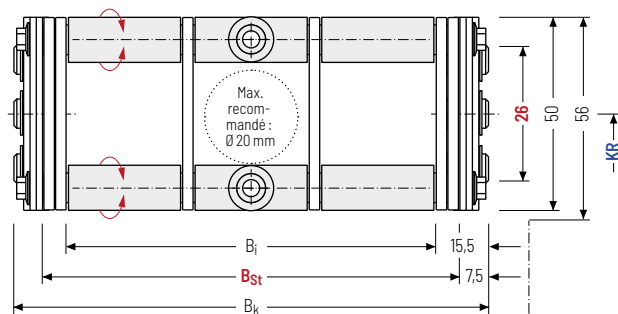
Montage des entretoises tous les maillons de chaîne (**VS : montage intégral**)



**1mm** B<sub>k</sub> de 100 - 400 mm en **largeur par incrément de 1 mm**

FLATVEYOR®

CLEANVEYOR®



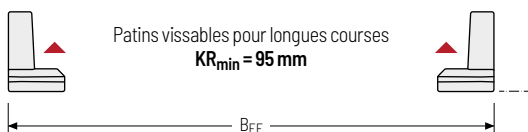
Le diamètre maximal des câbles dépend fortement du rayon de courbure et du type de câble souhaité. Veuillez nous contacter.

### Calcul de la longueur de la chaîne

#### Longueur de la chaîne L<sub>k</sub>

$$L_k \approx \frac{L_S}{2} + L_B$$

Longueur de la chaîne L<sub>k</sub> arrondie au pas de la chaîne t

Série  
LS/LSXSérie  
S/SXSérie  
S/SX-Tubes

h <sub>i</sub> [mm]	h <sub>g</sub> [mm]	h <sub>g'</sub> [mm]	B <sub>i</sub> [mm]	B <sub>St</sub> [mm]*	B <sub>k</sub> [mm]	B <sub>EF</sub> [mm]	KR [mm]						q <sub>k</sub> [kg/m]
26	50	56	69	85	B <sub>St</sub> + 15	B <sub>St</sub> + 20	75	95	115	125	135	145	4,77
			369	385			155	175	200	250	300	400	8,67

\* Largeur de cran de 1 mm

### Exemple de commande



S0650

Série

180

B<sub>St</sub> [mm]

RR

Type d'entretoise

135

KR [mm]

St

Matériau

1430

L<sub>k</sub> [mm]

HS

Pos. séparateurs

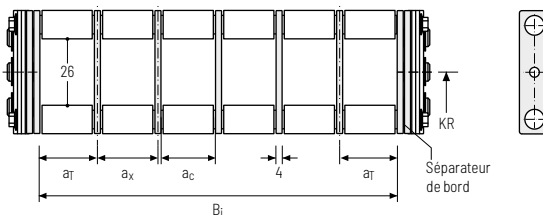
## Systèmes de séparateurs

Le système de séparateurs est monté en standard sur chaque entretoise de liaison – pour le montage de séparateur, sur chaque 2e maillon de chaîne (HS).

Les séparateurs sont fixés par les tubes. Le tube sert également d'écarteur entre les séparateurs (**version B**).

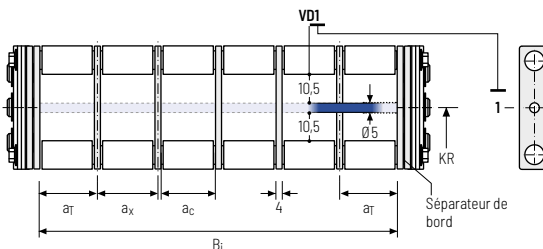
### Système de séparateurs TSO sans cloison horizontale

Vers.	a <sub>T</sub> min [mm]	a <sub>x</sub> min [mm]	a <sub>c</sub> min [mm]	n <sub>T</sub> min
B	20	25	21	-




### Système de séparateurs TS1 avec cloison horizontale continue

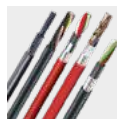
Vers.	a <sub>T</sub> min [mm]	a <sub>x</sub> min [mm]	a <sub>c</sub> min [mm]	n <sub>T</sub> min
B	20	25	21	2



### Exemple de commande


TS1 . B . 3 . K1 . 34 - VDD  
⋮ ⋮ ⋮  
K4 . 38 - VDD  
 Système de séparateurs    Version    n<sub>T</sub>    Compartiment    a<sub>x</sub>    Cloison horizontale

Veuillez saisir la désignation du système de séparateurs (**TS0, TS1...**), la version ainsi que le nombre de séparateurs par section transversale [n<sub>T</sub>]. De plus, saisir également les compartiments [K] de gauche à droite, ainsi que les distances de montage [a<sub>T</sub>/a<sub>x</sub>] (vue du point mobile).



### Câbles TRAXLINE® pour chaînes porte-câbles

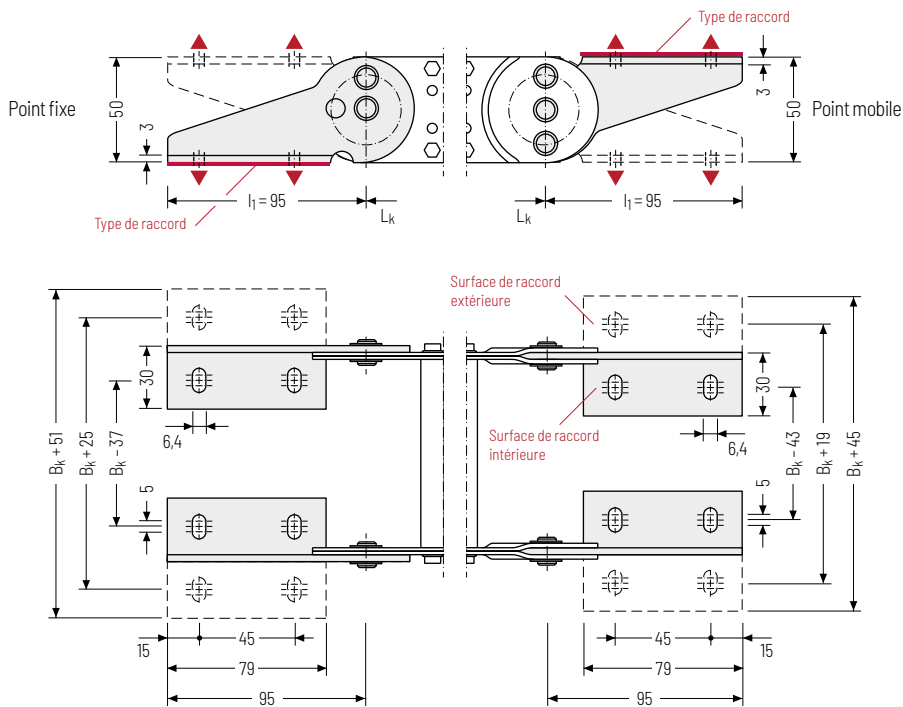
Vous trouverez des câbles électriques très flexibles spécialement développés, optimisés et testés pour une utilisation dans les chaînes porte-câbles, sur [tsubaki-kabelschlepp.com/traxline](http://tsubaki-kabelschlepp.com/traxline)



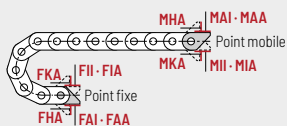


## Éléments de raccord - acier

Cornière d'assemblage en acier. Les variantes de raccord sur le point fixe et sur le point mobile peuvent être combinées et, si nécessaire, modifiées ultérieurement.



▲ Possibilités d'assemblage



### Point de raccord

- F** - Point fixe
- M** - Point mobile

### Type de raccord

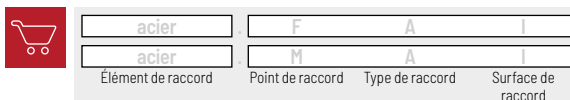
- A** - Fixation vers l'extérieur (standard)
- I** - Fixation vers l'intérieur
- H** - Fixation pivoté de 90° vers l'extérieur
- K** - Fixation pivoté de 90° vers l'intérieur

### Surface de raccord

- I** - Surface de raccord intérieure (standard)
- A** - Surface de raccord extérieure

**Attention :** La variante de raccord standard FAI/MAI n'est possible qu'à partir d'un  $B_k$  de 70 mm.

### Exemple de commande



**Attention :** Nous recommandons d'utiliser des décharges de traction au niveau de point mobile et du point fixe. Voir à partir de la page 904.

# S/SX0950



**Pas de la chaîne**  
95 mm



**Hauteurs  
intérieures**  
42 - 50 mm



**Largeurs de  
chaînes**  
125 - 600 mm



**Rayons de  
courbure**  
125 - 600 mm

## Types d'entretoises



**Entretoise en aluminium RS 1**..... Page **738**

**Entretoise à section étroite « Standard »**

- » Barres profilées en aluminium pour contraintes légères à moyennes.
- » **Extérieur** : se desserre par une rotation à 90°.
- » **Intérieur** : vissage facile à desserrer.



**Entretoise en aluminium RS 2**..... Page **740**

**Entretoise à section étroite, vissée**

- » Barres profilées en aluminium pour contraintes légères à moyennes.
- » Raccord vissé simple.
- » **Extérieur / intérieur** : vissage facile à desserrer.



**Entretoise en aluminium RM**..... Page **742**

**Entretoise à section massive**

- » Barres profilées en aluminium pour contraintes fortes et largeurs de chaînes maximales. Raccord vissé double des deux côtés « **Heavy Duty** ».
- » **Extérieur / intérieur** : vissage facile à desserrer.



**Entretoise tubulaire RR**..... Page **744**

**Entretoise à section, modèle tube**

- » Entretoise à galet en acier avec amortissement des solutions mécaniques et séparateurs en plastique. Idéal pour l'utilisation de tuyaux de fluides avec gaines souples.
- » **Extérieur / intérieur** : Vissage desserrable.



**Entretoise en aluminium LG**..... Page **746**

**Entretoise à trous, en 2 parties**

- » Guidage optimal des câbles dans la ligne de flexion neutre. Version divisée pour guidage de câbles facile. Entretoise disponibles également sans division.
- » **Extérieur / intérieur** : vissage facile à desserrer.

## Autres types d'entretoises sur demande

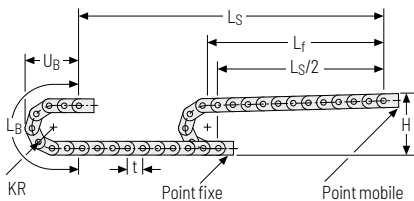
**Entretoise en aluminium RMR**

Amortissement des sollicitations mécaniques par les galets.

**S/SX Tubes**

Existe également en variantes couvertes avec système de capots ou feuillard. Vous trouverez plus d'informations au chapitre Série S/SX Tubes à partir de la page 802.

## Configuration autoportante



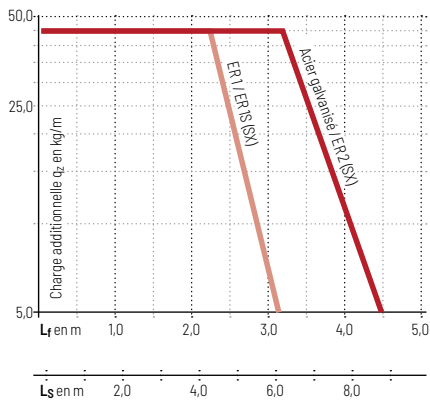
KR [mm]	H [mm]	LB [mm]	UB [mm]
125	352	773	350
140	382	820	365
170	442	914	395
200	502	1008	425
260	622	1197	485
290	682	1291	515
320	742	1385	545
350	802	1480	575
410	922	1668	635
600	1302	2264	825

### Hauteur de montage H<sub>z</sub>

$$H_z = H + 10 \text{ mm/m}$$

### Abaque des charges pour longueur autoportante en fonction de la charge additionnelle.

Poids propre de la chaîne  $q_k = 7,6 \text{ kg/m}$ . Avec une largeur intérieure différente, la charge additionnelle maximale change.



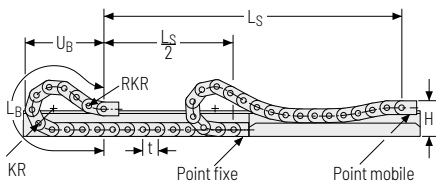
**Vitesse**  
jusqu'à 2,5 m/s

**Accélération**  
jusqu'à 5 m/s<sup>2</sup>

**Course**  
jusqu'à 8,8 m

**Charge additionnelle**  
jusqu'à 45 kg/m

## Configuration replongeante



La chaîne porte-câbles replongeante doit être guidée dans un canal. Voir page 844.

Pour une application replongeante, l'utilisation de patins de glissement est indispensable.

**Vitesse**  
jusqu'à 1 m/s

**Accélération**  
jusqu'à 2 m/s<sup>2</sup>

**Course**  
sur demande

**Charge additionnelle**  
jusqu'à 45 kg/m

Série  
MT

## Entretoise en aluminium RS 1 –

### Entretoise à section étroite

- » Extrêmement rapide à ouvrir et à fermer
- » Entretoises profilées en aluminium pour contraintes légères à moyennes.
- » Personnalisation par **incrément de 1 mm** disponible.
- » **Extérieur** : se desserre par une rotation à 90°.
- » **Intérieur** : vissage facile à desserrer

Série  
XLTSystème  
ROBOTRAY®

Montage des entretoises **standard** tous les 2 maillons de chaîne (**HS** : montage partiel)



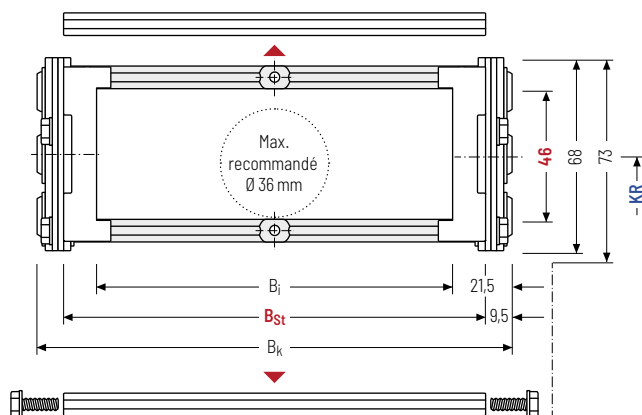
Montage des entretoises tous les maillons de chaîne (**VS** : montage intégral)



**1 mm** B<sub>k</sub> de 150 – 300 mm en **largeur par incrément de 1 mm**

FLATVEYOR®

CLEANVEYOR®

Série  
LS/LSX

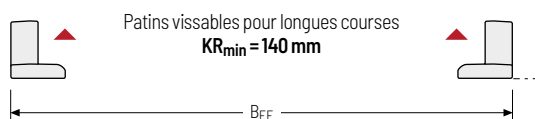
Le diamètre maximal des câbles dépend fortement du rayon de courbure et du type de câble souhaité. Veuillez nous contacter.

#### Calcul de la longueur de la chaîne

##### Longueur de la chaîne L<sub>k</sub>

$$L_k \approx \frac{L_S}{2} + L_B$$

Longueur de la chaîne L<sub>k</sub> arrondie au pas de la chaîne t

Série  
S/SXSérie  
S/SX-Tubes

h <sub>i</sub> [mm]	h <sub>G</sub> [mm]	h <sub>G'</sub> [mm]	B <sub>i</sub> [mm]	B <sub>St</sub> [mm]*	B <sub>k</sub> [mm]	B <sub>EF</sub> [mm]	KR [mm]					q <sub>k</sub> [kg/m]
46	68	73	107	131	B <sub>St</sub> + 19	B <sub>St</sub> + 28	125	140	170	200	260	7,55
			257	281			290	320	350	400	600	7,95

\* Largeur de cran de 1 mm

#### Exemple de commande



S0950

Série

150

B<sub>St</sub> [mm]

RS1

Type d'entretoise

200

KR [mm]

St

Matériau

2375

L<sub>k</sub> [mm]

HS

Pos. séparateurs

## Systèmes de séparateurs

Le système de séparateurs est monté en standard sur chaque entretoise de liaison – pour le montage de séparateur, sur chaque 2e maillon de chaîne (HS).

En standard, les séparateurs ou le système de séparateurs complet (séparateurs avec séparation en hauteur) sont mobiles transversalement (**version A**).

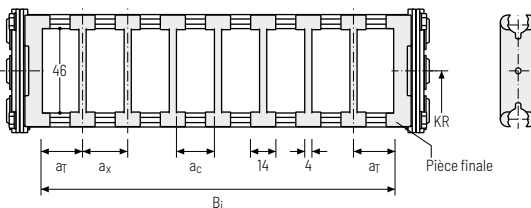
Pour les utilisations avec accélérations transversales et les utilisations latérales, les séparateurs sont fixables par simple emmanchement d'un embout disponible en accessoire.

L'embout sert en outre d'écarteur entre les entretoises et est disponible en cran de 1 mm entre 3 - 50 mm ainsi que 16,5 et 21,5 mm (**version B**).

## Système de séparateurs TSO sans cloison horizontale

Vers.	a <sub>T</sub> min [mm]	a <sub>X</sub> min [mm]	a <sub>C</sub> min [mm]	n <sub>T</sub> min
A	12	14	10	-

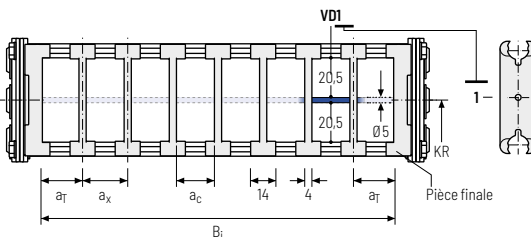
Les séparateurs sont mobiles dans la section transversale.




## Système de séparateurs TS1 avec cloison horizontale continue

Vers.	a <sub>T</sub> min [mm]	a <sub>X</sub> min [mm]	a <sub>C</sub> min [mm]	n <sub>T</sub> min
A	12	14	10	2

Les séparateurs sont mobiles dans la section transversale.



## Exemple de commande


TS1 · A · 3 - VD0  
VD1  
 Système de séparateurs    Version    n<sub>T</sub>    Cloison horizontale

Veuillez saisir la désignation du système de séparateurs (**TS0, TS1...**), la version ainsi que le nombre de séparateurs par section transversale [n<sub>T</sub>].

En cas d'utilisation avec des systèmes de séparateurs avec cloisons horizontales (**TS1**) veuillez indiquer également les positions [par ex. VD1] de la bande du point mobile de gauche. Vous pouvez ajouter un schéma à votre commande.

Les pièces finales font partie intégrante du système d'entretoises et ne doivent pas être commandées séparément.

Série MT

Série XLT

Système ROBOTRAX®

FLATVEYOR®

CLEANVEYOR®

Série LSI/SX

Série S/SX

Série S/SX-Tubes

Accessoires

TRAXLINE®

Série  
MT

## Entretoise en aluminium RS 2 – Entretoise à section étroite, vissée

- » Rapide à ouvrir et à fermer
- » Entretoises profilées en aluminium pour contraintes légères à moyennes. Raccord vissé simple
- » Personnalisation par **incrément de 1 mm** disponible.
- » **Extérieur / intérieur** : vissage facile à desserrer.

Série  
XLTSystème  
ROBOTRAY®

Montage des entretoises  
**standard** tous les 2 maillons de  
chaîne (**HS** : montage partiel)



Montage des entretoises tous  
les maillons de chaîne  
(**VS** : montage intégral)



**1mm** B<sub>k</sub> de 150 – 400 mm en  
**largeur par incrément de  
1 mm**

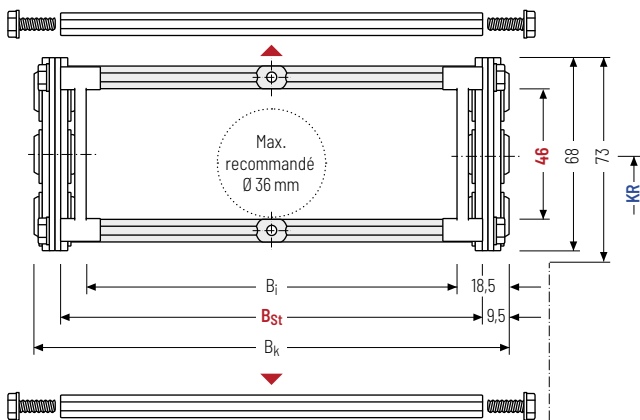
FLATVEYOR®

CLEANVEYOR®

Série  
LS/LSXSérie  
S/SXSérie  
S/SX-Tubes

Accessoires

TRAXLINE®



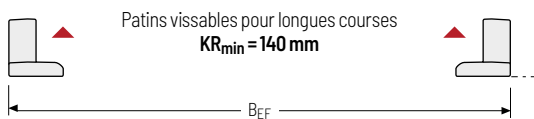
Le diamètre maximal des câbles dépend fortement du rayon de courbure et du type de câble souhaité. Veuillez nous contacter.

### Calcul de la longueur de la chaîne

#### Longueur de la chaîne L<sub>k</sub>

$$L_k \approx \frac{L_S}{2} + L_B$$

Longueur de la chaîne L<sub>k</sub>  
arrondie au pas de la  
chaîne t



h <sub>i</sub> [mm]	h <sub>G</sub> [mm]	h <sub>G'</sub> [mm]	B <sub>i</sub> [mm]	B <sub>St</sub> [mm]*	B <sub>k</sub> [mm]	B <sub>EF</sub> [mm]	KR [mm]					q <sub>k</sub> [kg/m]
46	68	73	113 363	131 381	B <sub>St</sub> + 19	B <sub>St</sub> + 28	125	140	170	200	260	7,55
							290	320	350	400	600	8,21

\* Largeur de cran de 1 mm

### Exemple de commande



S0950

Série

150

B<sub>St</sub> [mm]

RS 2

Type d'entretoise

200

KR [mm]

St

Matériau

2375

L<sub>k</sub> [mm]

HS

Pos. séparateurs

## Systèmes de séparateurs

Le système de séparateurs est monté en standard sur chaque entretoise de liaison – pour le montage de séparateur, sur chaque 2e maillon de chaîne (HS).

En standard, les séparateurs ou le système de séparateurs complet (séparateurs avec séparation en hauteur) sont mobiles transversalement (**version A**).

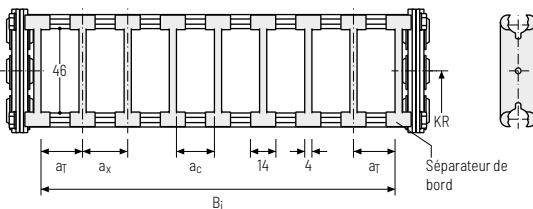
Pour les utilisations avec accélérations transversales et les utilisations latérales, les séparateurs sont fixables par simple emmanchement d'un embout disponible en accessoire.

L'embout sert en outre d'écarteur entre les entretoises et est disponible en cran de 1 mm entre 3 - 50 mm ainsi que 16,5 et 21,5 mm (**version B**).

## Système de séparateurs TSO sans cloison horizontale

Vers.	a <sub>T</sub> min [mm]	a <sub>X</sub> min [mm]	a <sub>C</sub> min [mm]	n <sub>T</sub> min
A	12	14	10	-

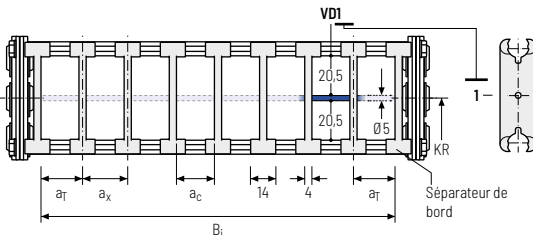
Les séparateurs sont mobiles dans la section transversale.




## Système de séparateurs TS1 avec cloison horizontale continue

Vers.	a <sub>T</sub> min [mm]	a <sub>X</sub> min [mm]	a <sub>C</sub> min [mm]	n <sub>T</sub> min
A	12	14	10	2

Les séparateurs sont mobiles dans la section transversale.



## Exemple de commande


TS1 · A · 3 - VD0  
VD1  
 Système de séparateurs    Version    n<sub>T</sub>    Cloison horizontale

Veuillez saisir la désignation du système de séparateurs (**TS0, TS1...**), la version ainsi que le nombre de séparateurs par section transversale [n<sub>T</sub>].

En cas d'utilisation avec des systèmes de séparateurs avec cloisons horizontales (**TS1**) veuillez indiquer également les positions [par ex. VD1] de la bande du point mobile de gauche. Vous pouvez ajouter un schéma à votre commande.

Les séparateurs de bords font partie intégrante du système d'entretoises et ne doivent pas être commandés séparément.

Série MT

Série XLT

Système ROBOTRAX®

FLATVEYOR®

CLEANVEYOR®

Série LS/LSX

Série S/SX

Série S/SX-Tubes

Accessoires

TRAXLINE®



Série  
MT

## Entretoise en aluminium RM -

### Entretoise à section massive

- » Entretoises profilées en aluminium pour contraintes fortes et largeurs de chaînes maximales. Raccord vissé double des deux côtés « **Heavy Duty** ».
- » Personnalisation par **incrément de 1 mm** disponible.
- » **Extérieur / intérieur** : vissage facile à desserrer.

**HEAVY DUTY**  
 TSUBAKI KABELSCHLEPP
Série  
XLTSystème  
ROBOTRAY®
 Montage des entretoises  
**standard** tous les 2 maillons de  
 chaîne (**HS** : montage partiel)

 Montage des entretoises tous  
 les maillons de chaîne  
 (**VS** : montage intégral)

 $B_k$  de 125 - 600 mm en  
**largeur par incrément de  
 1 mm**

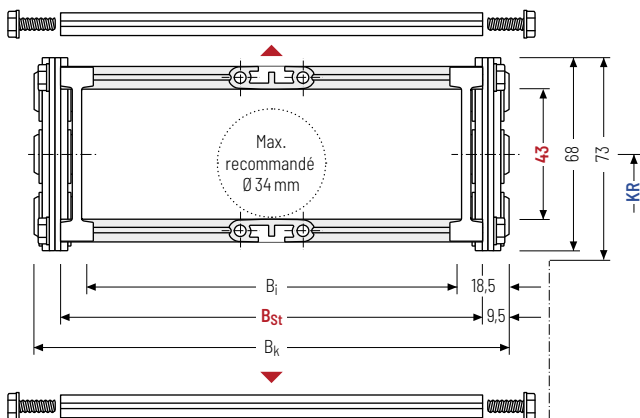
FLATVEYOR®

CLEANVEYOR®

Série  
LS/LSXSérie  
S/SXSérie  
S/SX-Tubes

Accessoires

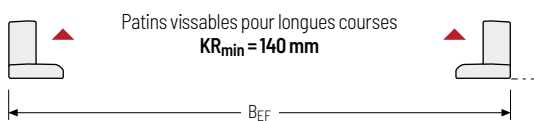
TRAXLINE®


 Le diamètre maximal des  
 câbles dépend fortement  
 du rayon de courbure et du  
 type de câble souhaité.  
 Veuillez nous contacter.

### Calcul de la longueur de la chaîne

#### Longueur de la chaîne $L_k$

$$L_k \approx \frac{L_S}{2} + L_B$$

 Longueur de la chaîne  $L_k$   
 arrondie au pas de la  
 chaîne  $t$ 


$h_i$ [mm]	$h_G$ [mm]	$h_G'$ [mm]	$B_i$ [mm]	$B_{St}$ [mm]*	$B_k$ [mm]	$B_{EF}$ [mm]	KR [mm]					$q_k$ [kg/m]
43	68	73	88	106	$B_{St} + 19$	$B_{St} + 28$	125	140	170	200	260	778
			563	581			290	320	350	400	600	10,68

\* Largeur de cran de 1 mm

### Exemple de commande



S0950

Série

150

 $B_{St}$  [mm]

RM

Type d'entretoise

200

KR [mm]

St

Matériau

2375

 $L_k$  [mm]

HS

Pos. séparateurs

### Systèmes de séparateurs

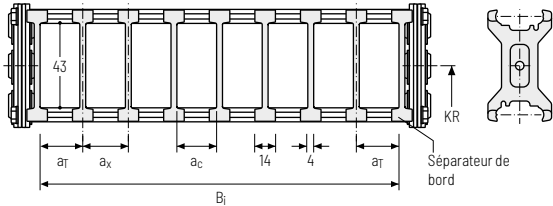
Le système de séparateurs est monté en standard sur chaque entretoise de liaison – pour le montage de séparateur, sur chaque 2e maillon de chaîne (HS).

En standard, les séparateurs ou le système de séparateurs complet (séparateurs avec séparation en hauteur) sont mobiles transversalement (**version A**).

### Système de séparateurs TSO sans cloison horizontale

Vers.	a <sub>T</sub> min [mm]	a <sub>x</sub> min [mm]	a <sub>c</sub> min [mm]	n <sub>T</sub> min
A	10	14	10	-

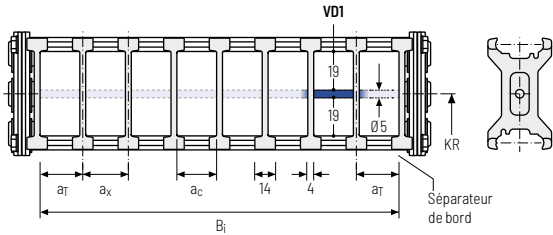
Les séparateurs sont mobiles dans la section transversale.




### Système de séparateurs TS1 avec cloison horizontale continue

Vers.	a <sub>T</sub> min [mm]	a <sub>x</sub> min [mm]	a <sub>c</sub> min [mm]	n <sub>T</sub> min
A	10	14	10	2

Les séparateurs sont mobiles dans la section transversale.



### Exemple de commande


TS1 · A · 3 - VD0  
VD1  
 Système de séparateurs    Version    n<sub>T</sub>    Cloison horizontale

Veuillez saisir la désignation du système de séparateurs (**TS0, TS1...**), la version ainsi que le nombre de séparateurs par section transversale [n<sub>T</sub>].

En cas d'utilisation avec des systèmes de séparateurs avec cloisons horizontales (**TS1**) veuillez indiquer également les positions [par ex. VDI] de la bande du point mobile de gauche. Vous pouvez ajouter un schéma à votre commande.

Les séparateurs de bords font partie intégrante du système d'entretoises et ne doivent pas être commandés séparément.

Série MT

Série XLT

Système ROBOTRAX®

FLATVEVOR®

CLEANVEVOR®

Série LS/LSX

Série S/SX

Série S/SX-Tubes

Accessoires

TRAXLINE®

## Entretoise tubulaire RR - Entretoise à section, modèle tube

- » Entretoise à galet en acier avec amortissement des solutions mécaniques et séparateurs en plastique. Idéal pour l'utilisation de tuyaux de fluides avec gaines souples.
- » Personnalisation par **incrément de 1 mm** disponible.
- » **Extérieur / intérieur** : Vissage desserrable.
- » **Option** : Système de séparateurs en acier et acier inoxydable ER 1, ER 1S



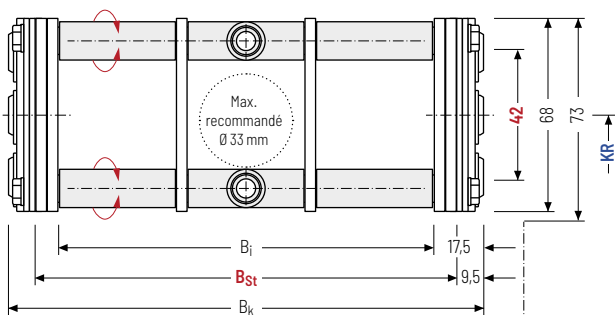
Montage des entretoises **standard** tous les 2 maillons de chaîne (**HS** : montage partiel)



Montage des entretoises tous les maillons de chaîne (**VS** : montage intégral)



**B<sub>k</sub>** de 150 - 500 mm en **largeur par incrément de 1 mm**



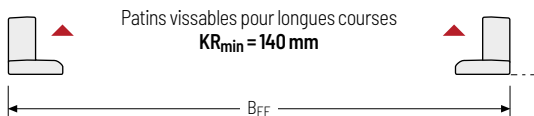
Le diamètre maximal des câbles dépend fortement du rayon de courbure et du type de câble souhaité. Veuillez nous contacter.

### Calcul de la longueur de la chaîne

#### Longueur de la chaîne L<sub>k</sub>

$$L_k \approx \frac{L_S}{2} + L_B$$

Longueur de la chaîne L<sub>k</sub> arrondie au pas de la chaîne t



h <sub>i</sub> [mm]	h <sub>G</sub> [mm]	h <sub>G'</sub> [mm]	B <sub>i</sub> [mm]	B <sub>St</sub> [mm]*	B <sub>k</sub> [mm]	B <sub>EF</sub> [mm]	KR [mm]					q <sub>k</sub> [kg/m]
42	68	73	115 465	131 481	B <sub>St</sub> + 19	B <sub>St</sub> + 28	125	140	170	200	260	8,42
							290	320	350	410	600	

\* Largeur de cran de 1 mm

### Exemple de commande



S0950

Série

150

B<sub>St</sub>[mm]

RR

Type d'entretoise

200

KR [mm]

St

Matériau

2375

L<sub>k</sub>[mm]

HS

Pos. séparateurs

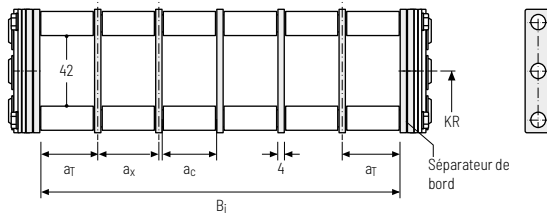
### Systèmes de séparateurs

Le système de séparateurs est monté en standard sur chaque entretoise de liaison - pour le montage de séparateur, sur chaque 2e maillon de chaîne (HS).

Les séparateurs sont fixés par les tubes. Le tube sert également d'écarteur entre les séparateurs (**version B**).

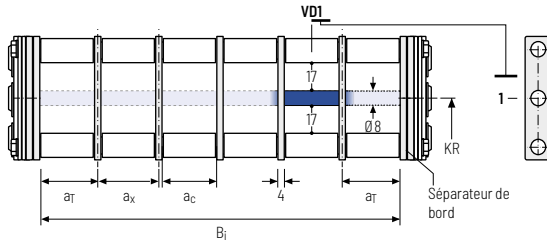
### Système de séparateurs TSO sans cloison horizontale

Vers.	a <sub>T</sub> min [mm]	a <sub>x</sub> min [mm]	a <sub>c</sub> min [mm]	n <sub>T</sub> min
B	20	20	16	-




### Système de séparateurs TS1 avec cloison horizontale continue

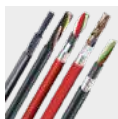
Vers.	a <sub>T</sub> min [mm]	a <sub>x</sub> min [mm]	a <sub>c</sub> min [mm]	n <sub>T</sub> min
B	20	20	16	2



### Exemple de commande


TS1 . B . 3 . K1 . 34 - VDD  
⋮ ⋮ ⋮  
K4 . 38 - VDD  
 Système de séparateurs    Version    n<sub>T</sub>    Compartiment    a<sub>x</sub>    Cloison horizontale

Veillez saisir la désignation du système de séparateurs (**TS0, TS1...**), la version ainsi que le nombre de séparateurs par section transversale [n<sub>T</sub>]. De plus, saisir également les compartiments [K] de gauche à droite, ainsi que les distances de montage [a<sub>T</sub>/a<sub>x</sub>] (vue du point mobile).



#### Câbles TRAXLINE® pour chaînes porte-câbles

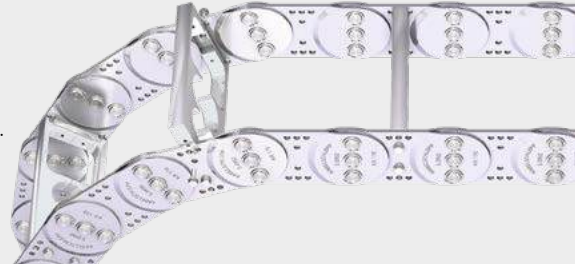
Vous trouverez des câbles électriques très flexibles spécialement développés, optimisés et testés pour une utilisation dans les chaînes porte-câbles, sur [tsubaki-kabelschlepp.com/traxline](http://tsubaki-kabelschlepp.com/traxline)

Série MT
Série XLT
Système ROBOTRAX®
FLATVEYOR®
CLEANVEYOR®
Série LS/LSX
Série S/SX
Série S/SX-Tubes
Accessoires
TRAXLINE®

## Entretoise en aluminium LG - Entretoise à trous, en 2 parties

- » Guidage optimal des câbles dans la ligne de flexion neutre. Version divisée pour guidage de câbles facile. Entretoise disponibles également sans division.
- » Personnalisation par **incrément de 1 mm** disponible.
- » **Extérieur / intérieur** : vissage facile à desserrer.

**HEAVY DUTY**  
TSUBAKI KABELSCHLEPP



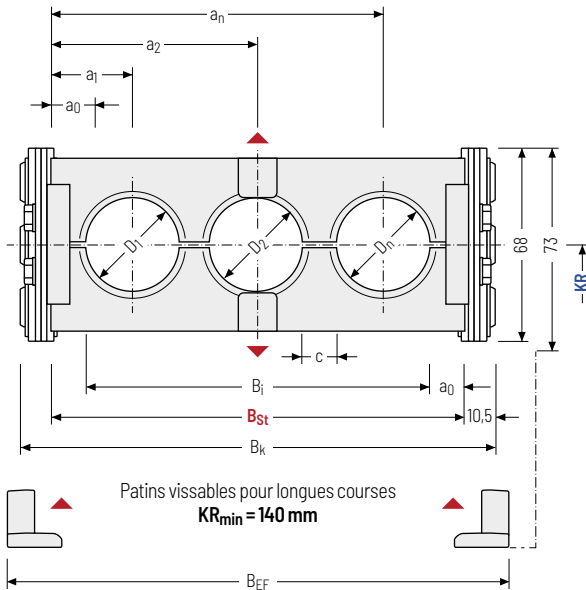
Montage des entretoises **standard** tous les 2 maillons de chaîne (**HS : montage partiel**)



Montage des entretoises tous les maillons de chaîne (**VS : montage intégral**)



**1mm** B<sub>k</sub> de 125 - 600 mm en **largeur par incrément de 1 mm**



Le diamètre maximal des câbles dépend fortement du rayon de courbure et du type de câble souhaité. Veuillez nous contacter.

### Calcul de la longueur de la chaîne

#### Longueur de la chaîne L<sub>k</sub>

$$L_k \approx \frac{L_S}{2} + L_B$$

Longueur de la chaîne L<sub>k</sub> arrondie au pas de la chaîne t

### Calcul de la largeur d'entretoise

#### Largeur d'entretoise B<sub>St</sub>

$$B_{St} = \sum D + \sum c + 2 a_0$$

D <sub>max</sub> [mm]	D <sub>min</sub> [mm]	h <sub>G</sub> [mm]	h <sub>G'</sub> [mm]	B <sub>i</sub> [mm]	B <sub>St</sub> [mm]*	B <sub>k</sub> [mm]	B <sub>EF</sub> [mm]	c <sub>min</sub> [mm]	a <sub>0</sub> min [mm]	KR [mm]				q <sub>k</sub> 50 %** [kg/m]
50	12	68	73	82	104	B <sub>St</sub> +	B <sub>St</sub> +	4	11	125	140	170	200	7,97
				-	-	21	30			260	290	320	350	-
				557	579					410	600			11,82

\* Avec largeur de cran de 1 mm \*\* Partie percée de l'entretoise à trous env. 50 %

### Exemple de commande



S0950

Série

150

B<sub>St</sub> [mm]

LG

Type d'entretoise

200

KR [mm]

St

Matériau

2375

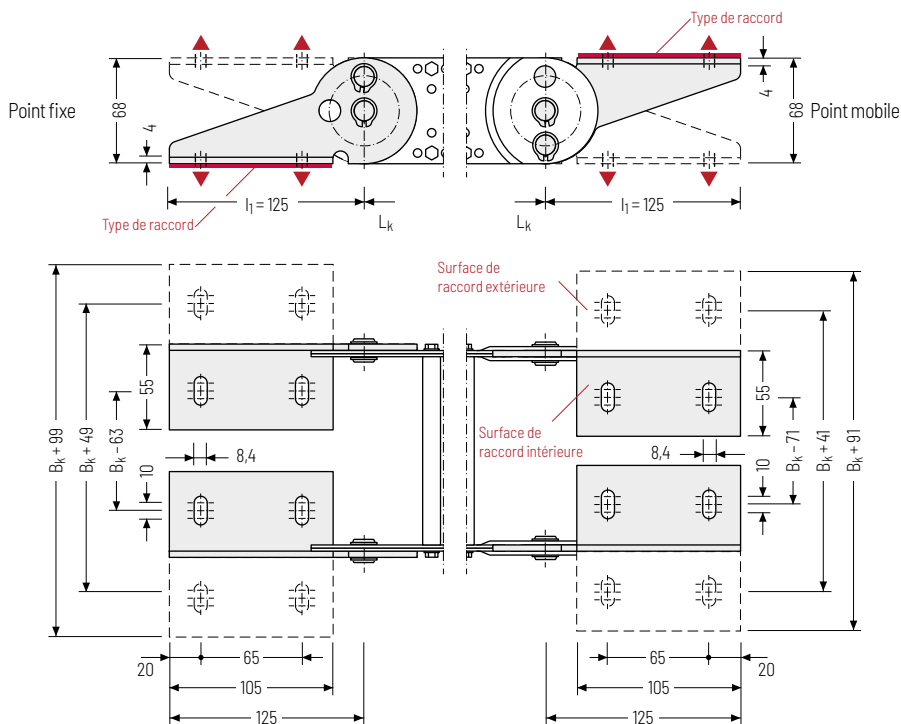
L<sub>k</sub> [mm]

HS

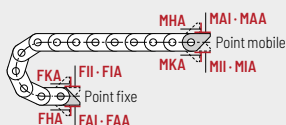
Pos. séparateurs

## Éléments de raccord - acier

Cornière d'assemblage en acier. Les variantes de raccord sur le point fixe et sur le point mobile peuvent être combinées et, si nécessaire, modifiées ultérieurement.



▲ Possibilités d'assemblage



### Point de raccord

- F** - Point fixe
- M** - Point mobile

### Type de raccord

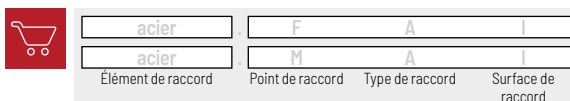
- A** - Fixation vers l'extérieur (standard)
- I** - Fixation vers l'intérieur
- H** - Fixation pivoté de 90° vers l'extérieur
- K** - Fixation pivoté de 90° vers l'intérieur

### Surface de raccord

- I** - Surface de raccord intérieure (standard)
- A** - Surface de raccord extérieure

**Attention** : La variante de raccord standard FAI/MAI n'est possible qu'à partir d'un B<sub>k</sub> de 122 mm.

### Exemple de commande



**Attention** : Nous recommandons d'utiliser des décharges de traction au niveau de point mobile et du point fixe. Voir à partir de la page 904.

# S/SX1250



**Pas de la chaîne**  
125 mm



**Hauteurs  
intérieures**  
66 - 76 mm



**Largeurs de  
chaînes**  
130 - 800 mm



**Rayons de  
courbure**  
145 - 1000 mm

## Types d'entretoises



**Entretoise en aluminium RS 1**..... Page **752**

**Entretoise à section étroite « Standard »**

- » Barres profilées en aluminium pour contraintes légères à moyennes.
- » **Extérieur** : se desserre par une rotation à 90°.
- » **Intérieur** : vissage facile à desserrer.



**Entretoise en aluminium RS 2**..... Page **756**

**Entretoise à section étroite, vissée**

- » Barres profilées en aluminium pour contraintes légères à moyennes. Raccord vissé simple.
- » **Extérieur / intérieur** : vissage facile à desserrer.



**Entretoise en aluminium RV**..... Page **760**

**Entretoise à section renforcée**

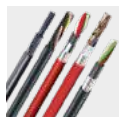
- » Barres profilées en aluminium pour contraintes moyennes à fortes et grandes largeurs de chaînes. Raccord vissé double des deux côtés.
- » **Extérieur / intérieur** : vissage facile à desserrer.



**Entretoise en aluminium RM**..... Page **764**

**Entretoise à section massive**

- » Barres profilées en aluminium pour contraintes fortes et largeurs de chaînes maximales. Raccord vissé double des deux côtés « **Heavy Duty** ».
- » **Extérieur / intérieur** : vissage facile à desserrer.



### Câbles TRAXLINE® pour chaînes porte-câbles

Vous trouverez des câbles électriques très flexibles spécialement développés, optimisés et testés pour une utilisation dans les chaînes porte-câbles, sur [tsubaki-kabelschlepp.com/traxline](http://tsubaki-kabelschlepp.com/traxline)

## Types d'entretoises



### Entretoise en aluminium RR..... Page 766

#### Entretoise à section, modèle tube

- » Entretoise à galet en acier avec amortissement des solutions mécaniques et séparateurs en plastique. Idéal pour l'utilisation de tuyaux de fluides avec gaines souples.
- » **Extérieur / intérieur** : Vissage desserrable.



### Entretoise en aluminium LG..... Page 768

#### Entretoise à trous, en 2 parties

- » Guidage optimal des câbles dans la ligne de flexion neutre. Version divisée pour guidage de câbles facile. Entretoise disponibles également sans division.
- » **Extérieur / intérieur** : vissage facile à desserrer.



#### S/SX Tubes

Existe également en variantes couvertes avec système de capots ou feuillard. Vous trouverez plus d'informations au chapitre Série S/SX Tubes à partir de la page 802.

## Autres types d'entretoises sur demande



#### Entretoise en alu RMA

Pour guidage de très grands diamètres de câbles.

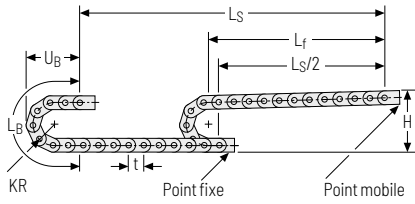


#### Entretoise en alu RMR

Amortissement des sollicitations mécaniques par les galets.



## Configuration autoportante



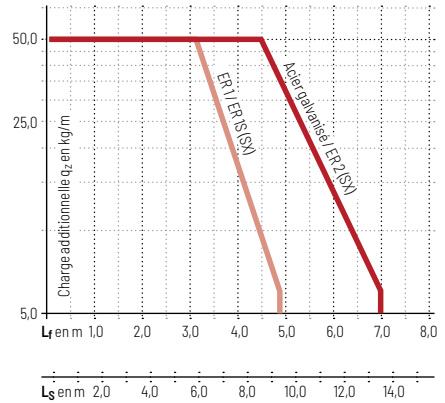
KR [mm]	H [mm]	LB [mm]	UB [mm]
145	431	955	442
200	541	1128	497
220	581	1191	517
260	661	1317	557
300	741	1442	597
340	821	1568	637
380	901	1694	677
420	981	1820	717
460	1061	1945	757
500	1141	2071	797
540	1221	2196	837
600	1341	2385	897
1000	2141	3640	1297

### Hauteur de montage $H_z$

$$H_z = H + 10 \text{ mm/m}$$

### Abaque des charges pour longueur autoportante en fonction de la charge additionnelle.

Poids propre de la chaîne  $q_k = 13 \text{ kg/m}$ . Avec une largeur intérieure différente, la charge additionnelle maximale change.



**Vitesse**  
jusqu'à 2,5 m/s



**Accélération**  
jusqu'à 5 m/s<sup>2</sup>

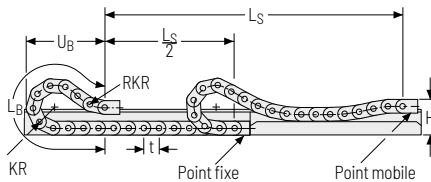


**Course**  
jusqu'à 13,5 m



**Charge  
additionnelle**  
jusqu'à 50 kg/m

## Configuration replongeante



La chaîne porte-câbles replongeante doit être guidée dans un canal. Voir page 844.

Pour une application replongeante, l'utilisation de patins de glissement est indispensable.



**Vitesse**  
jusqu'à 1 m/s



**Accélération**  
jusqu'à 2 m/s<sup>2</sup>



**Course**  
sur demande



**Charge  
additionnelle**  
jusqu'à 50 kg/m

Série  
MTSérie  
XLTSystème  
ROBOTRAX®

FLATVEYOR®

CLEANVEYOR®

Série  
LS/LSXSérie  
S/SXSérie  
S/SX-Tubes

Accessoires

TRAXLINE®

## Entretoise en aluminium RS 1 – Entretoise à section étroite

- » Extrêmement rapide à ouvrir et à fermer
- » Entretoises profilées en aluminium pour contraintes légères à moyennes.
- » Personnalisation par **incrément de 1 mm** disponible.
- » **Extérieur** : se desserre par une rotation à 90°.
- » **Intérieur** : vissage facile à desserrer.



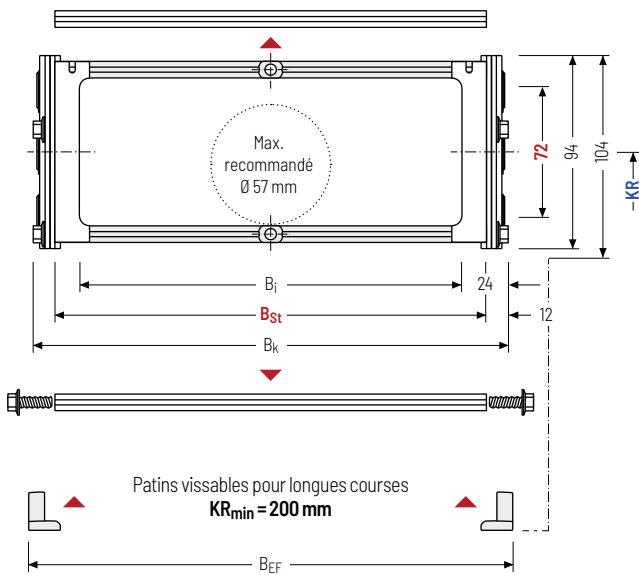
Montage des entretoises **standard** tous les 2 maillons de chaîne (**HS : montage partiel**)



Montage des entretoises tous les maillons de chaîne (**VS : montage intégral**)



**1mm** B<sub>k</sub> de 200 – 400 mm en **largeur par incrément de 1 mm**



Le diamètre maximal des câbles dépend fortement du rayon de courbure et du type de câble souhaité. Veuillez nous contacter.

### Calcul de la longueur de la chaîne

#### Longueur de la chaîne L<sub>k</sub>

$$L_k \approx \frac{L_S}{2} + L_B$$

Longueur de la chaîne L<sub>k</sub> arrondie au pas de la chaîne t

h <sub>j</sub> [mm]	h <sub>g</sub> [mm]	h <sub>g</sub> ' [mm]	B <sub>i</sub> [mm]	B <sub>St</sub> [mm]*	B <sub>k</sub> [mm]	B <sub>EF</sub> [mm]	KR [mm]						q <sub>k</sub> [kg/m]	
72	94	104	152	176	B <sub>St</sub> + 24	B <sub>St</sub> + 30	145	200	220	260	300	340	380	12,88
			352	376			420	460	500	540	600	1000	13,43	

\* Largeur de cran de 1 mm

### Exemple de commande



S1250

Série

400

B<sub>St</sub>[mm]

RS 1

Type d'entretoise

200

KR [mm]

St

Matériau

4750

L<sub>k</sub>[mm]

HS

Pos. séparateurs

## Systèmes de séparateurs

Le système de séparateurs est monté en standard sur chaque entretoise de liaison – pour le montage de séparateur, sur chaque 2e maillon de chaîne (HS).

En standard, les séparateurs ou le système de séparateurs complet (séparateurs avec séparation en hauteur) sont mobiles transversalement (**version A**).

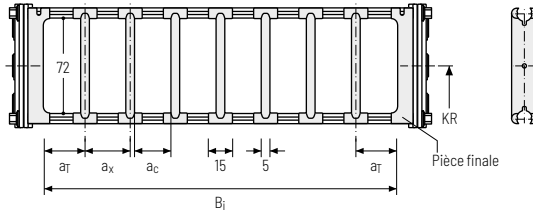
Pour les utilisations avec accélérations transversales et les utilisations latérales, les séparateurs sont fixables par simple emmanchement d'un embout disponible en accessoire.

L'embout sert en outre d'écarteur entre les entretoises et est disponible en cran de 1 mm entre 3 - 50 mm (**version B**).

## Système de séparateurs TSO sans cloison horizontale

Vers.	a <sub>T</sub> min [mm]	a <sub>X</sub> min [mm]	a <sub>C</sub> min [mm]	n <sub>T</sub> min
A	12,5	15	10	-

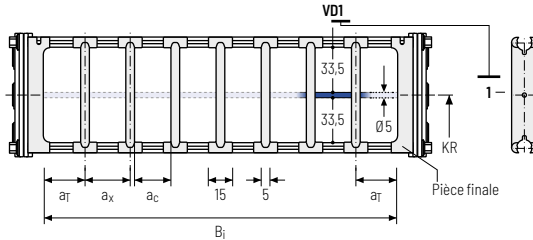
Les séparateurs sont mobiles dans la section transversale.




## Système de séparateurs TS1 avec cloison horizontale continue

Vers.	a <sub>T</sub> min [mm]	a <sub>X</sub> min [mm]	a <sub>C</sub> min [mm]	n <sub>T</sub> min
A	12,5	15	10	2

Les séparateurs sont mobiles dans la section transversale.



## Exemple de commande


TS1 · A · 3 - VD0  
 :  
 - VD1

Système de séparateurs    Version    n<sub>T</sub>    Cloison horizontale

Veuillez saisir la désignation du système de séparateurs (**TS0, TS1...**), la version ainsi que le nombre de séparateurs par section transversale [n<sub>T</sub>].

En cas d'utilisation avec des systèmes de séparateurs avec cloisons horizontales (**TS1**) veuillez indiquer également les positions [par ex. VD1] de la bande du point mobile de gauche. Vous pouvez ajouter un schéma à votre commande.

Les pièces finales font partie intégrante du système d'entretoises et ne doivent pas être commandées séparément.

Série MT

Série XLT

Système ROBOTRAX®

FLATVEYOR®

CLEANVEYOR®

Série LS/LSX

Série S/SX

Série S/SX-Tubes

Accessoires

TRAXLINE®

## Système de séparateurs TS3 avec cloison horizontale en plastique

En standard, le séparateur **version A** est utilisé comme séparation verticale dans la chaîne porte-câbles. Le système de séparateurs complet est mobile dans la section transversale.

Série  
MTSérie  
XLTSystème  
ROBOTRAY®

FLATVEYOR®

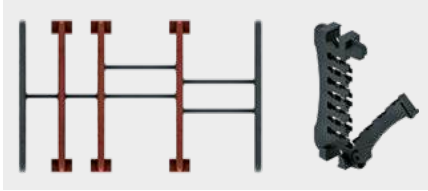
CLEANVEYOR®

Série  
LS/LSXSérie  
S/SXSérie  
S/SX-Tubes

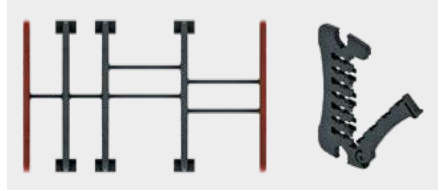
Accessoires

TRAXLINE®

### Séparateur version A



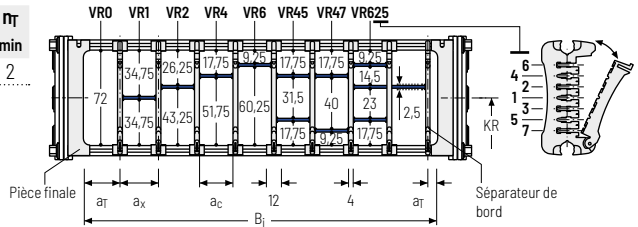
### Séparateur de bord



Vers.	$a_T$ min [mm]	$a_x$ min [mm]	$a_c$ min [mm]	$n_T$ min
A	7*/11	14	10	2

\* Pour séparateur de bord

Les séparateurs sont fixés par des séparateurs horizontaux, le système de séparateurs complet est mobile dans la section transversale.



### $a_x$ (entaxe des séparateurs) [mm]

$a_c$  (largeur utile du compartiment intérieur) [mm]

14	16	19	23	24	28	29	32	33	34	38	39	43	44	48	49	54
10	12	15	19	20	24	25	28	29	30	34	35	39	40	44	45	50
58	59	64	68	69	74	78	79	80	84	88	89	94	96	99	112	
54	55	60	64	65	70	74	75	76	80	84	85	90	92	95	108	

En cas d'utilisation de **séparateurs horizontaux avec  $a_x > 49$  mm**, un support central supplémentaire est nécessaire.

### Exemple de commande



TS3	.	A	.	3	.	K1	.	34	-	VR1
						:		:		:
						K4	.	38	-	VR3
Système de séparateurs		Version		$n_T$		Compartiment		$a_x$		Cloison horizontale

Veillez saisir la désignation du système de séparateurs (**TS0, TS1...**), la version ainsi que le nombre de séparateurs par section transversale [ $n_T$ ]. De plus, saisir également les compartiments [K] de gauche à droite, ainsi que les distances de montage [ $a_T/a_x$ ] (vue du point mobile).

En cas d'utilisation avec des systèmes de séparateurs avec cloisons horizontales (**TS1, TS3**) veuillez indiquer également les positions [par ex. VD23] de la bande du point mobile de gauche. Vous pouvez ajouter un schéma à votre commande.



Sous réserve de modifications.

TRAXLINE®

Accessoires

Série  
S/SX-Tubes

Série  
S/SX

Série  
LS/LSX

CLEANVEYOR®

FLATVEYOR®

Système  
ROBOTRAX®

Série  
XLT

Série  
MT

755

## Entretoise en aluminium RS 2 – Entretoise à section étroite, vissée

- » Rapide à ouvrir et à fermer
- » Entretoises profilées en aluminium pour contraintes légères à moyennes. Raccord vissé simple
- » Personnalisation par **incrément de 1 mm** disponible.
- » **Extérieur / intérieur** : vissage facile à desserrer.



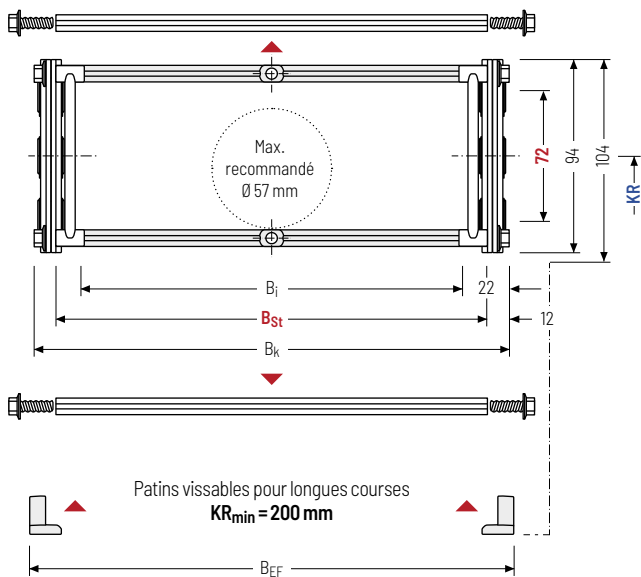
Montage des entretoises **standard** tous les 2 maillons de chaîne (**HS** : montage partiel)



Montage des entretoises tous les maillons de chaîne (**VS** : montage intégral)



**1mm** B<sub>k</sub> de 200 – 500 mm en **largeur par incrément de 1 mm**



Le diamètre maximal des câbles dépend fortement du rayon de courbure et du type de câble souhaité. Veuillez nous contacter.

### Calcul de la longueur de la chaîne

#### Longueur de la chaîne L<sub>k</sub>

$$L_k \approx \frac{L_S}{2} + L_B$$

Longueur de la chaîne L<sub>k</sub> arrondie au pas de la chaîne t

h <sub>i</sub> [mm]	h <sub>G</sub> [mm]	h <sub>G'</sub> [mm]	B <sub>i</sub> [mm]	B <sub>St</sub> [mm]*	B <sub>k</sub> [mm]	B <sub>EF</sub> [mm]	KR [mm]						q <sub>k</sub> [kg/m]	
72	94	104	156	176	B <sub>St</sub> + 24	B <sub>St</sub> + 30	145	200	220	260	300	340	380	12,88
			456	476			420	460	500	540	600	1000	13,71	

\* Largeur de cran de 1 mm

### Exemple de commande



S1250

Série

400

B<sub>St</sub>[mm]

RS 2

Type d'entretoise

200

KR [mm]

St

Matériau

4750

L<sub>k</sub>[mm]

HS

Pos. séparateurs

## Systèmes de séparateurs

Le système de séparateurs est monté en standard sur chaque entretoise de liaison - pour le montage de séparateur, sur chaque 2e maillon de chaîne (HS).

En standard, les séparateurs ou le système de séparateurs complet (séparateurs avec séparation en hauteur) sont mobiles transversalement (**version A**).

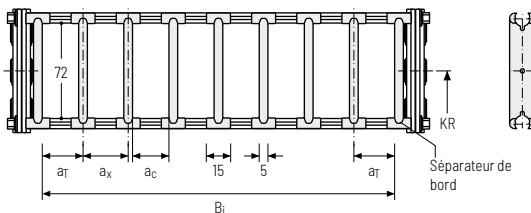
Pour les utilisations avec accélérations transversales et les utilisations latérales, les séparateurs sont fixables par simple emmanchement d'un embout disponible en accessoire.

L'embout sert en outre d'écarteur entre les entretoises et est disponible en cran de 1 mm entre 3 - 50 mm (**version B**).

### Système de séparateurs TSO sans cloison horizontale

Vers.	a <sub>T</sub> min [mm]	a <sub>x</sub> min [mm]	a <sub>c</sub> min [mm]	n <sub>T</sub> min
A	12,5	15	10	-

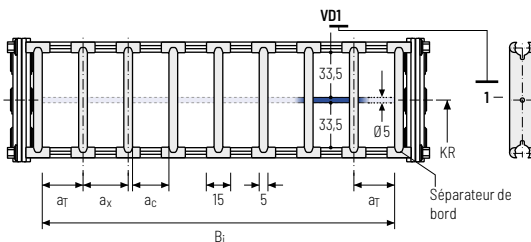
Les séparateurs sont mobiles dans la section transversale.




### Système de séparateurs TS1 avec cloison horizontale continue

Vers.	a <sub>T</sub> min [mm]	a <sub>x</sub> min [mm]	a <sub>c</sub> min [mm]	n <sub>T</sub> min
A	12,5	15	10	2

Les séparateurs sont mobiles dans la section transversale.



### Exemple de commande


TS1 · A · 3 - VD0  
VD1  
 Système de séparateurs    Version    n<sub>T</sub>    Cloison horizontale

Veuillez saisir la désignation du système de séparateurs (**TS0, TS1...**), la version ainsi que le nombre de séparateurs par section transversale [n<sub>T</sub>].

En cas d'utilisation avec des systèmes de séparateurs avec cloisons horizontales (**TS1**) veuillez indiquer également les positions [par ex. VD1] de la bande du point mobile de gauche. Vous pouvez ajouter un schéma à votre commande.

Les séparateurs de bords font partie intégrante du système d'entretoises et ne doivent pas être commandés séparément.

Série MT

Série XLT

Système ROBOTRAX®

FLATVEYOR®

CLEANVEYOR®

Série LS/LSX

Série S/SX

Série S/SX-Tubes

Accessoires

TRAXLINE®



## Système de séparateurs TS3 avec cloison horizontale en plastique

En standard, le séparateur **version A** est utilisé comme séparation verticale dans la chaîne porte-câbles. Le système de séparateurs complet est mobile dans la section transversale.

Série  
MTSérie  
XLTSystème  
ROBOTRAY®

FLATVEYOR®

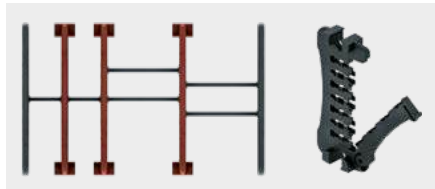
CLEANVEYOR®

Série  
LS/LSXSérie  
S/SXSérie  
S/SX-Tubes

Accessoires

TRAXLINE®

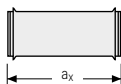
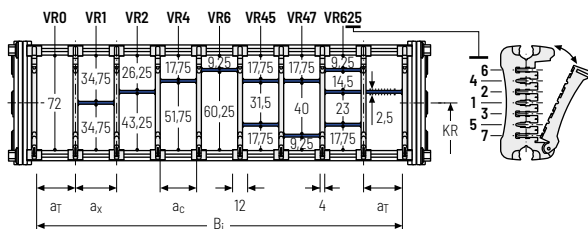
### Séparateur version A



Vers.	$a_T$ min [mm]	$a_x$ min [mm]	$a_c$ min [mm]	$n_T$ min
A	10*/12	14	10	2

\* Pour VR0

Les séparateurs sont fixés par des séparateurs horizontaux, le système de séparateurs complet est mobile dans la section transversale.



### $a_x$ (entaxe des séparateurs) [mm]

$a_c$  (largeur utile du compartiment intérieur) [mm]

14	16	19	23	24	28	29	32	33	34	38	39	43	44	48	49	54
10	12	15	19	20	24	25	28	29	30	34	35	39	40	44	45	50
58	59	64	68	69	74	78	79	80	84	88	89	94	96	99	112	
54	55	60	64	65	70	74	75	76	80	84	85	90	92	95	108	

En cas d'utilisation de **séparateurs horizontaux avec  $a_x > 49$  mm**, un support central supplémentaire est nécessaire.

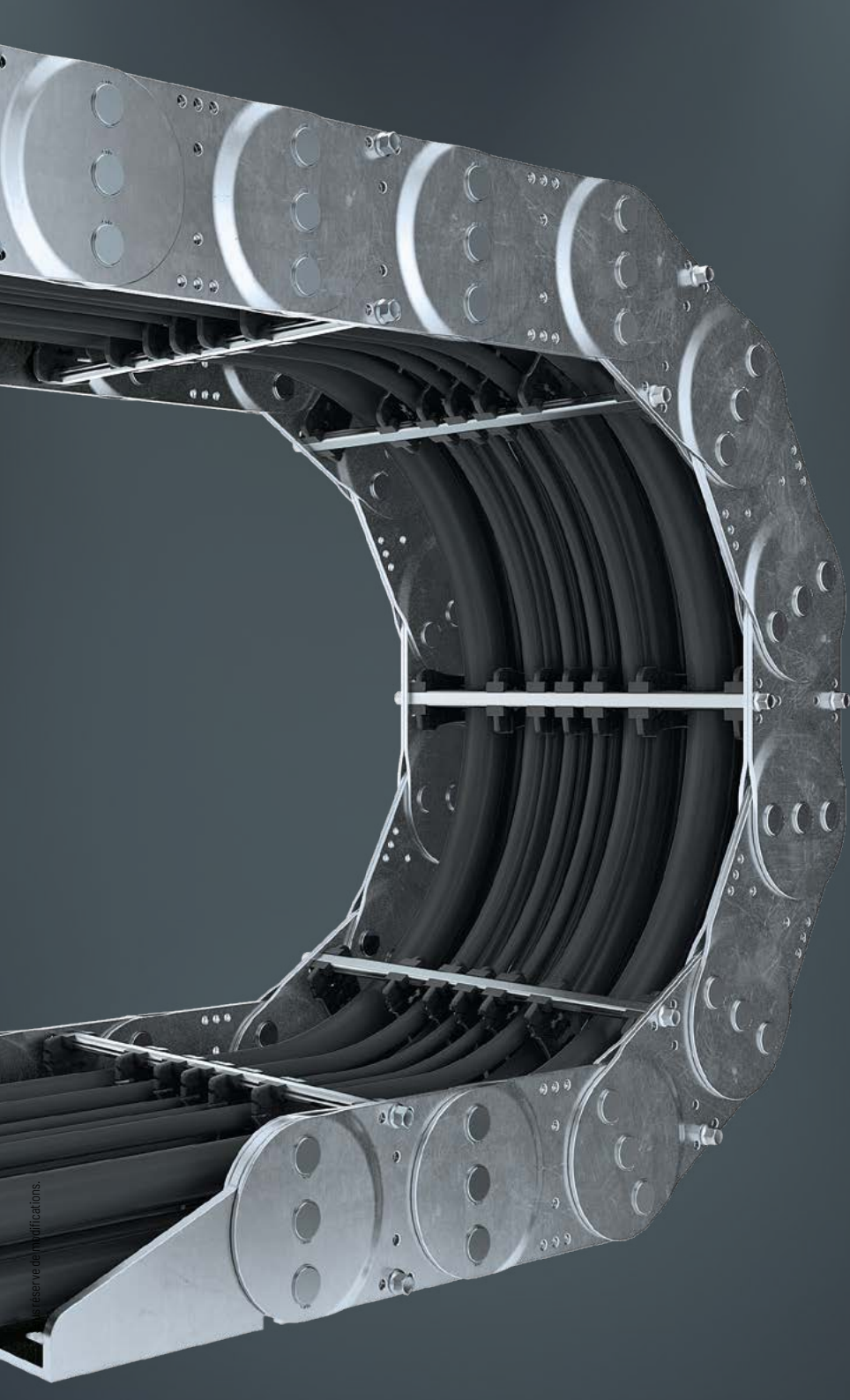
### Exemple de commande



TS3	A	3	K1	34	VR1
			:	:	:
			K4	38	VR3
Systeme de séparateurs	Version	$n_T$	Compartiment	$a_x$	Cloison horizontale

Veillez saisir la désignation du système de séparateurs (**TS0, TS1...**), la version ainsi que le nombre de séparateurs par section transversale [ $n_T$ ]. De plus, saisir également les compartiments [K] de gauche à droite, ainsi que les distances de montage [ $a_T/a_x$ ] (vue du point mobile).

En cas d'utilisation avec des systèmes de séparateurs avec cloisons horizontales (**TS1, TS3**) veuillez indiquer également les positions [par ex. VD23] de la bande du point mobile de gauche. Vous pouvez ajouter un schéma à votre commande.



Reserve de modifications.

TRAXLINE®

Accessoires

Série  
S/SX-Tubes

Série  
S/SX

Série  
LS/LSX

CLEANVEYOR®

FLATVEYOR®

Système  
ROBOTRAX®

Série  
XLT

Série  
MT

## Entretoise en aluminium RV – Entretoise à section renforcée

- » Entretoises profilées en aluminium pour contraintes moyennes à fortes et grandes largeurs de chaînes. Raccord vissé double des deux côtés.
- » Personnalisation par **incrément de 1 mm** disponible.
- » **Extérieur / intérieur** : vissage facile à desserrer.



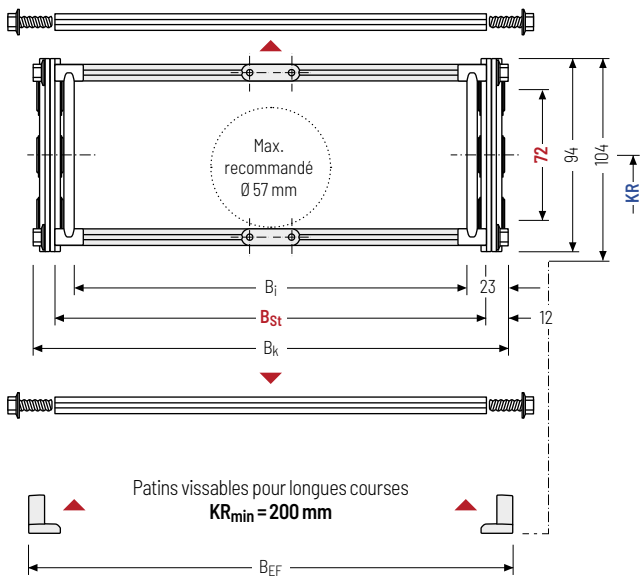
Montage des entretoises **standard** tous les 2 maillons de chaîne (**HS** : montage partiel)



Montage des entretoises tous les maillons de chaîne (**VS** : montage intégral)



**1mm** B<sub>k</sub> de 200 – 600 mm en **largeur par incrément de 1 mm**



Le diamètre maximal des câbles dépend fortement du rayon de courbure et du type de câble souhaité. Veuillez nous contacter.

### Calcul de la longueur de la chaîne

#### Longueur de la chaîne L<sub>k</sub>

$$L_k \approx \frac{L_S}{2} + L_B$$

Longueur de la chaîne L<sub>k</sub> arrondie au pas de la chaîne t

h <sub>j</sub> [mm]	h <sub>g</sub> [mm]	h <sub>g'</sub> [mm]	B <sub>i</sub> [mm]	B <sub>St</sub> [mm]*	B <sub>k</sub> [mm]	B <sub>EF</sub> [mm]	KR [mm]						q <sub>k</sub> [kg/m]	
72	94	104	154	176	B <sub>St</sub> + 24	B <sub>St</sub> + 30	145	200	220	260	300	340	380	13,83
							420	460	500	540	600	1000	17,11	

\* Largeur de cran de 1 mm

### Exemple de commande



S1250

Série

400

B<sub>St</sub>[mm]

RV

Type d'entretoise

200

KR[mm]

St

Matériau

4750

L<sub>k</sub>[mm]

HS

Pos. séparateurs

### Systèmes de séparateurs

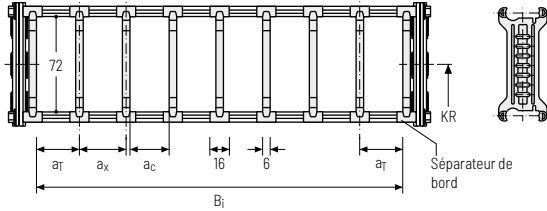
Le système de séparateurs est monté en standard sur chaque entretoise de liaison – pour le montage de séparateur, sur chaque 2e maillon de chaîne (HS).

En standard, les séparateurs ou le système de séparateurs complet (séparateurs avec séparation en hauteur) sont mobiles transversalement (**version A**).

### Système de séparateurs TSO sans cloison horizontale

Vers.	aT min [mm]	ax min [mm]	ac min [mm]	TT min
A	13	16	10	-

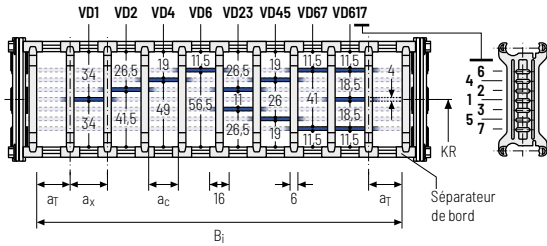
Les séparateurs sont mobiles dans la section transversale.



### Système de séparateurs TS1 avec cloison horizontale continue

Vers.	aT min [mm]	ax min [mm]	ac min [mm]	TT min
A	13	16	10	2

Les séparateurs sont mobiles dans la section transversale.

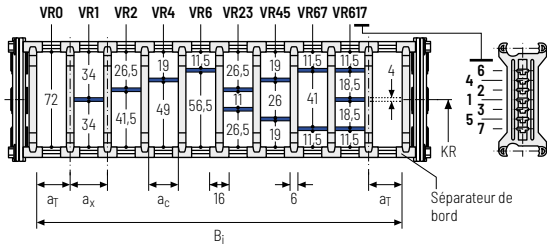


### Système de séparateurs TS2 avec cloison horizontale partielle

Vers.	aT min [mm]	ax min [mm]	ac min [mm]	TT min
A	13	21	15	2

Avec séparation par **incrément de 1 mm**. Les séparateurs sont fixés par des cloisons horizontales, le cran est mobile transversalement.

Des séparateurs mobiles (épaisseur de séparateur = 6 mm) sont disponibles en option.



Série MT
Série XLT
Système ROBOTRAX®
FLATVEYOR®
CLEANVEYOR®
Série LS/LSX
Série S/SX
Série S/SX-Tubes
Accessoires
TRAXLINE®

#### Autres informations produits online



Instructions d'assemblage et bien plus : plus d'infos sur votre Smartphone ou sur [tsubaki-kabelschlepp.com/downloads](http://tsubaki-kabelschlepp.com/downloads)



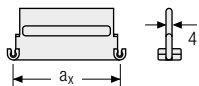
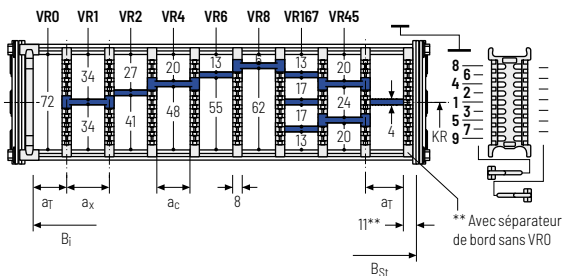
Configurez ici votre chaîne porte-câbles : [online-engineer.de](http://online-engineer.de)

## Système de séparateurs TS3 avec cloison horizontale en plastique

Vers.	$a_T$ min [mm]	$a_x$ min [mm]	$a_c$ min [mm]	$n_T$ min
A	4	16 / 42*	8	2

\* Pour cloison horizontale en aluminium

Les séparateurs sont fixés par des séparateurs horizontaux, le système de séparateurs complet est mobile dans la section transversale.



Des cloison horizontale en aluminium en largeur de cran de 1 mm avec  $a_x > 42$  mm sont également disponibles.

$a_x$ (entraxe des séparateurs) [mm]											
$a_c$ (largeur utile du compartiment intérieur) [mm]											
16	18	23	28	32	33	38	43	48	58	64	68
8	10	15	20	24	25	30	35	40	50	56	60
78	80	88	96	112	128	144	160	176	192	208	
70	72	80	88	104	120	136	152	168	184	200	

En cas d'utilisation de **séparateurs horizontaux en plastique avec  $a_x > 112$  mm**, nous recommandons d'utiliser un support central supplémentaire avec un **séparateur double** ( $S_T = 4$  mm). Les séparateurs doubles conviennent également à un montage ultérieur dans un système de fond intermédiaire.

## Exemple de commande



TS3	A	3	K1	34	VR1
			:	:	:
			K4	38	VR3
Système de séparateurs	Version	$n_T$	Compartiment	$a_x$	Cloison horizontale

Veillez saisir la désignation du système de séparateurs (**TS0, TS1 ...**), la version ainsi que le nombre de séparateurs par section transversale [ $n_T$ ]. De plus, saisir également les compartiments [K] de gauche à droite, ainsi que les distances de montage [ $a_T/a_x$ ] (vue du point mobile).

En cas d'utilisation avec des systèmes de séparateurs avec cloisons horizontales (**TS1 - TS3**) veuillez indiquer également les positions [par ex. VD23] de la bande du point mobile de gauche. Vous pouvez ajouter un schéma à votre commande.

Les séparateurs de bords font partie intégrante du système d'entretoises et ne doivent pas être commandés séparément.

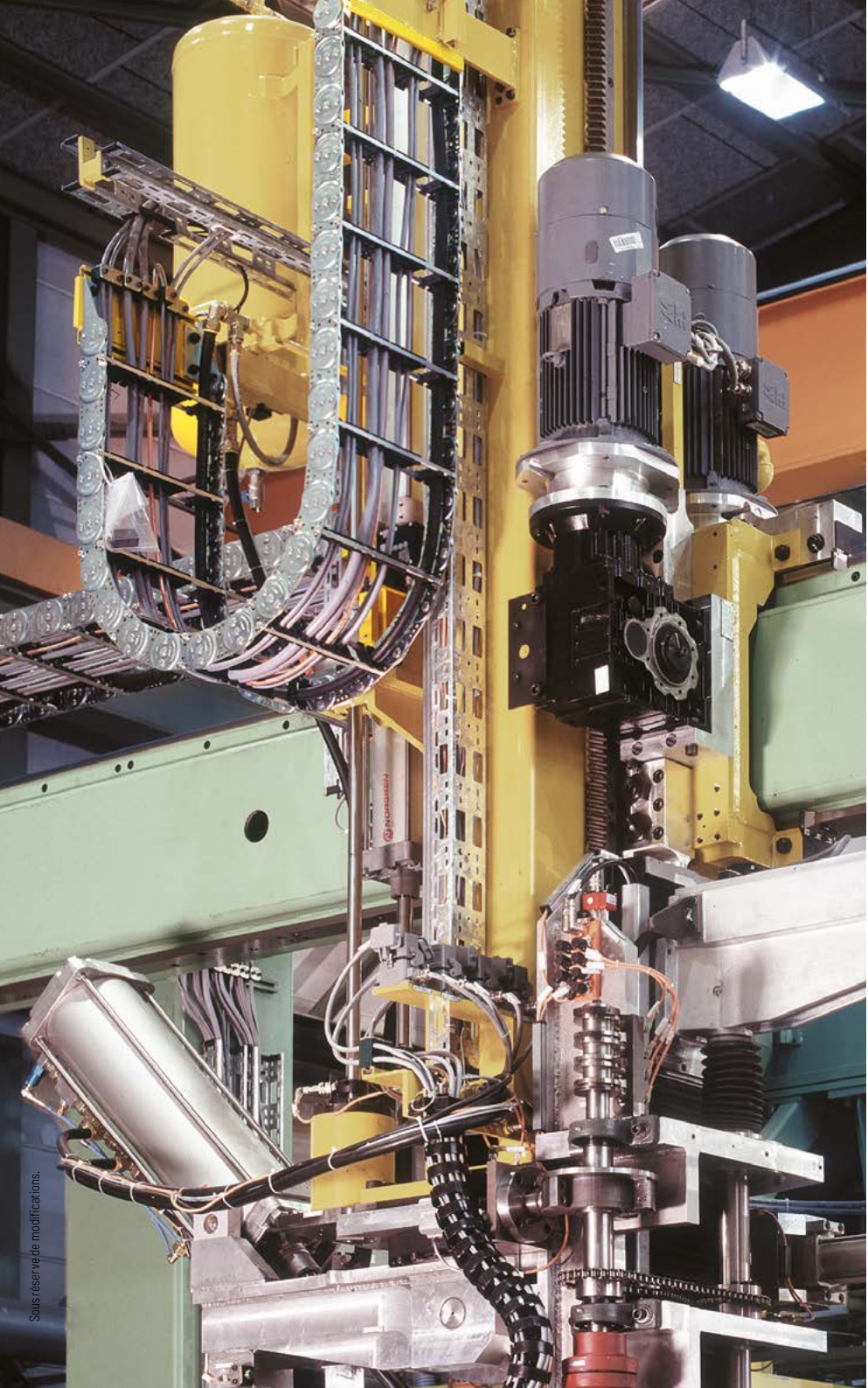
## Autres informations produits online



Instructions d'assemblage et bien plus : plus d'infos sur votre Smartphone ou sur [tsubaki-kabelschlepp.com/downloads](http://tsubaki-kabelschlepp.com/downloads)



Configurez ici votre chaîne porte-câbles : [online-engineer.de](http://online-engineer.de)



Sous réserve de modifications.

Série  
MT

Série  
XLT

Système  
ROBOTRAX®

FLATVEYOR®

CLEANVEYOR®

Série  
LS/LSX

Série  
S/SX

Série  
S/SX-Tubes

Accessoires

TRAXLINE®

## Entretoise en aluminium RM - Entretoise à section massive

- » Entretoises profilées en aluminium pour contraintes fortes et largeurs de chaînes maximales. Raccord vissé double des deux côtés « Heavy Duty ».
- » Personnalisation par **incrément de 1 mm** disponible.
- » **Extérieur / intérieur** : vissage facile à desserrer.

**HEAVY DUTY**  
TSUBAKI KABELSCHLEPP



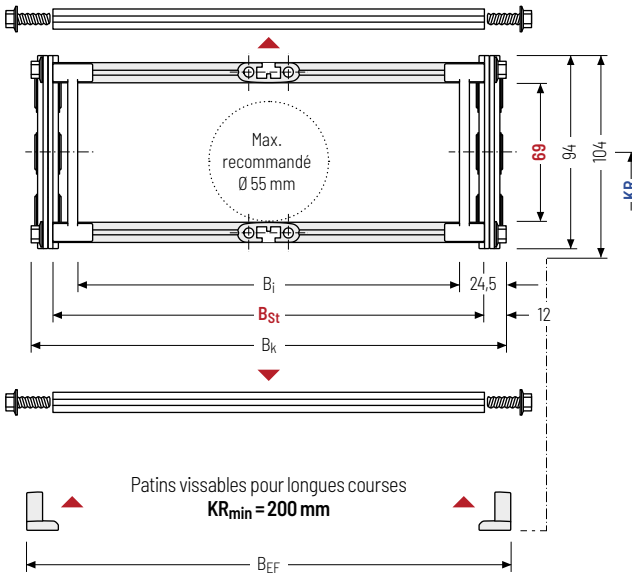
Montage des entretoises **standard** tous les 2 maillons de chaîne (**HS** : montage partiel)



Montage des entretoises tous les maillons de chaîne (**VS** : montage intégral)



**1mm** B<sub>k</sub> de 200 - 800 mm en **largeur par incrément de 1 mm**



Le diamètre maximal des câbles dépend fortement du rayon de courbure et du type de câble souhaité. Veuillez nous contacter.

### Calcul de la longueur de la chaîne

#### Longueur de la chaîne L<sub>k</sub>

$$L_k \approx \frac{L_S}{2} + L_B$$

Longueur de la chaîne L<sub>k</sub> arrondie au pas de la chaîne t

h <sub>i</sub> [mm]	h <sub>g</sub> [mm]	h <sub>g'</sub> [mm]	B <sub>i</sub> [mm]	B <sub>St</sub> [mm]*	B <sub>k</sub> [mm]	B <sub>EF</sub> [mm]	KR [mm]				q <sub>k</sub> [kg/m]			
69	94	104	151 751	176 776	B <sub>St</sub> + 24	B <sub>St</sub> + 30	145	200	220	260	300	340	380	13,42 17,01
							420	460	500	540	600	1000		

\* Largeur de cran de 1 mm

### Exemple de commande



S1250

Série

400

B<sub>St</sub>[mm]

RM

Type d'entretoise

200

KR[mm]

St

Matériau

4750

L<sub>k</sub>[mm]

HS

Pos. séparateurs

## Systèmes de séparateurs

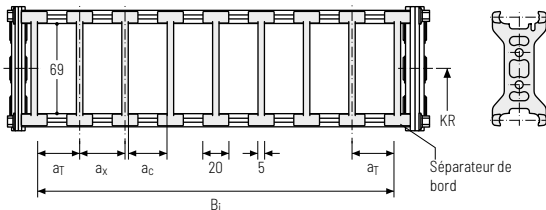
Le système de séparateurs est monté en standard sur chaque entretoise de liaison - pour le montage de séparateur, sur chaque 2e maillon de chaîne (HS).

En standard, les séparateurs ou le système de séparateurs complet (séparateurs avec séparation en hauteur) sont mobiles transversalement (**version A**).

### Système de séparateurs TS0 sans cloison horizontale

Vers.	a <sub>T</sub> min [mm]	a <sub>x</sub> min [mm]	a <sub>c</sub> min [mm]	Π <sub>T</sub> min
A	17,5	20	15	-

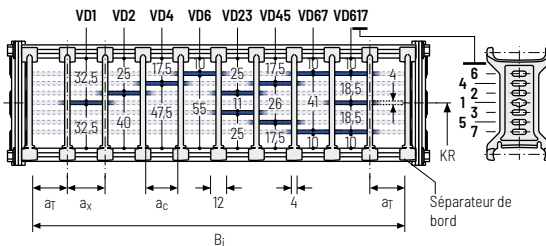
Les séparateurs sont mobiles dans la section transversale.



### Système de séparateurs TS1 avec cloison horizontale continue

Vers.	a <sub>T</sub> min [mm]	a <sub>x</sub> min [mm]	a <sub>c</sub> min [mm]	Π <sub>T</sub> min
A	10	12	8	2

Les séparateurs sont mobiles dans la section transversale.

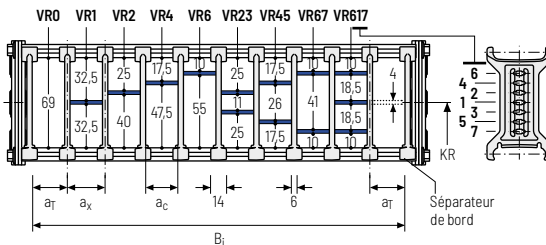


### Système de séparateurs TS2 avec cloison horizontale partielle

Vers.	a <sub>T</sub> min [mm]	a <sub>x</sub> min [mm]	a <sub>c</sub> min [mm]	Π <sub>T</sub> min
A	17	21	15	2

Avec séparation par crans (**crans de 1 mm**). Les séparateurs sont fixés par des cloisons horizontales, le cran est mobile transversalement.

Des séparateurs mobiles (épaisseur de séparateur = 4 mm) sont disponibles en option.



### Exemple de commande

TS2 · 
 A · 
 3 · 
 K1 · 
 34 - 
 VR1  
 ⋮ ⋮ ⋮  
K4 · 
 38 - 
 VR3  
 Système de séparateurs    Version    Π<sub>T</sub>    Compartiment    a<sub>x</sub>    Cloison horizontale

Série MT

Série XLT

Système ROBOTRAX®

FLATVEYOR®

CLEANVEYOR®

Série LS/LSX

Série S/SX

Série S/SX-Tubes

Accessoires

TRAXLINE®



## Entretoise tubulaire RR - Entretoise à section, modèle tube

- » Entretoise à galet en acier avec amortissement des solutions mécaniques et séparateurs en plastique. Idéal pour l'utilisation de tuyaux de fluides avec gaines souples.
- » Personnalisation par **incrément de 1 mm** disponible.
- » **Extérieur / intérieur** : Vissage desserrable.
- » **Option** : Système de séparateurs en acier et acier inoxydable ER 1, ER 1S



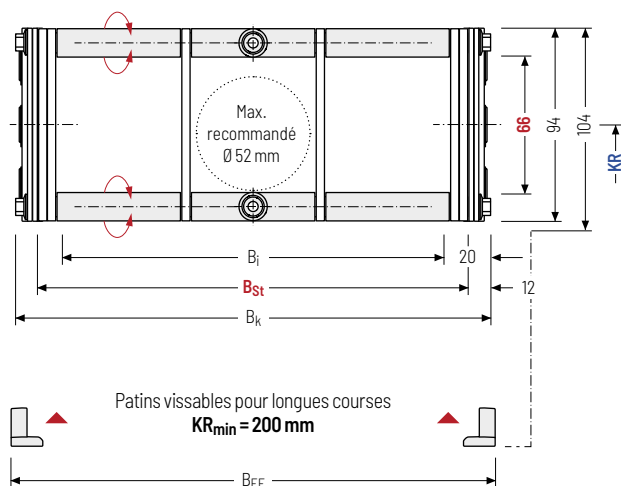
Montage des entretoises **standard** tous les 2 maillons de chaîne (**HS : montage partiel**)



Montage des entretoises tous les maillons de chaîne (**VS : montage intégral**)



**1mm** B<sub>k</sub> de 200 - 600 mm en **largeur par incrément de 1 mm**



Le diamètre maximal des câbles dépend fortement du rayon de courbure et du type de câble souhaité. Veuillez nous contacter.

### Calcul de la longueur de la chaîne

#### Longueur de la chaîne L<sub>k</sub>

$$L_k \approx \frac{L_S}{2} + L_B$$

Longueur de la chaîne L<sub>k</sub> arrondie au pas de la chaîne t

h <sub>i</sub> [mm]	h <sub>g</sub> [mm]	h <sub>g'</sub> [mm]	B <sub>i</sub> [mm]	B <sub>St</sub> [mm]*	B <sub>k</sub> [mm]	B <sub>EF</sub> [mm]	KR [mm]				q <sub>k</sub> [kg/m]			
66	94	104	160 560	176 576	B <sub>St</sub> + 24	B <sub>St</sub> + 30	145	200	220	260	300	340	380	13,82
							420	460	500	540	600	1000	17,30	

\* Largeur de cran de 1 mm

### Exemple de commande



S1250

Série

400

B<sub>St</sub> [mm]

RR

Type d'entretoise

200

KR [mm]

St

Matériau

4750

L<sub>k</sub> [mm]

HS

Pos. séparateurs

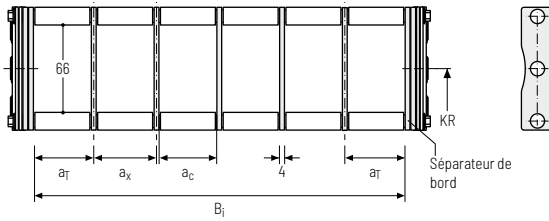
### Systèmes de séparateurs

Le système de séparateurs est monté en standard sur chaque entretoise de liaison – pour le montage de séparateur, sur chaque 2e maillon de chaîne (HS).

Les séparateurs sont fixés par les tubes. Le tube sert également d'écarteur entre les séparateurs (**version B**).

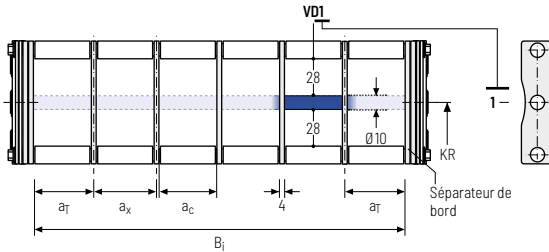
### Système de séparateurs TSO sans cloison horizontale

Vers.	a <sub>T</sub> min [mm]	a <sub>x</sub> min [mm]	a <sub>c</sub> min [mm]	n <sub>T</sub> min
B	30	30	26	-




### Système de séparateurs TS1 avec cloison horizontale continue

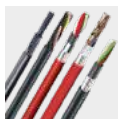
Vers.	a <sub>T</sub> min [mm]	a <sub>x</sub> min [mm]	a <sub>c</sub> min [mm]	n <sub>T</sub> min
B	30	30	26	2



### Exemple de commande


TS1 . B . 3 . K1 . 34 - VDD  
⋮ ⋮ ⋮  
K4 . 38 - VDD  
 Systeme de séparateurs    Version    n<sub>T</sub>    Compartiment    a<sub>x</sub>    Cloison horizontale

Veuillez saisir la désignation du système de séparateurs (**TS0, TS1...**), la version ainsi que le nombre de séparateurs par section transversale [n<sub>T</sub>]. De plus, saisir également les compartiments [K] de gauche à droite, ainsi que les distances de montage [a<sub>T</sub>/a<sub>x</sub>] (vue du point mobile).



#### Câbles TRAXLINE® pour chaînes porte-câbles

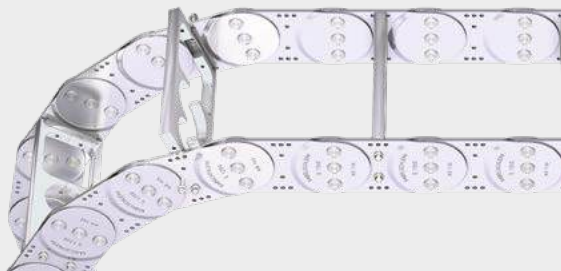
Vous trouverez des câbles électriques très flexibles spécialement développés, optimisés et testés pour une utilisation dans les chaînes porte-câbles, sur [tsubaki-kabelschlepp.com/traxline](http://tsubaki-kabelschlepp.com/traxline)

Série MT
Série XLT
Système ROBOTRAX®
FLATVEYOR®
CLEANVEYOR®
Série LS/LSX
Série S/SX
Série S/SX-Tubes
Accessoires
TRAXLINE®

## Entretoise en aluminium LG - Entretoise à trous, en 2 parties

- » Guidage optimal des câbles dans la ligne de flexion neutre. Version divisée pour guidage de câbles facile. Entretoise disponibles également sans division.
- » Personnalisation par **incrément de 1 mm** disponible.
- » **Extérieur / intérieur** : vissage facile à desserrer.

**HEAVY DUTY**  
TSUBAKI KABELSCHLEPP



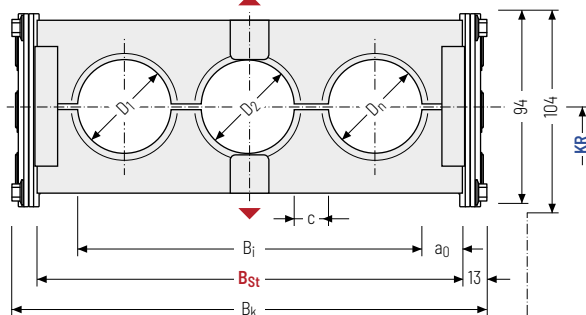
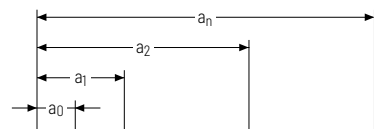
Montage des entretoises **standard** tous les 2 maillons de chaîne (**HS : montage partiel**)



Montage des entretoises tous les maillons de chaîne (**VS : montage intégral**)



**1mm** B<sub>k</sub> de 130 - 800 mm en **largeur par incrément de 1 mm**



Le diamètre maximal des câbles dépend fortement du rayon de courbure et du type de câble souhaité. Veuillez nous contacter.

### Calcul de la longueur de la chaîne

#### Longueur de la chaîne L<sub>k</sub>

$$L_k \approx \frac{L_S}{2} + L_B$$

Longueur de la chaîne L<sub>k</sub> arrondie au pas de la chaîne t

### Calcul de la largeur d'entretoise

#### Largeur d'entretoise B<sub>St</sub>

$$B_{St} = \sum D + \sum c + 2 a_0$$

D <sub>max</sub> [mm]	D <sub>min</sub> [mm]	h <sub>G</sub> [mm]	h <sub>G'</sub> [mm]	B <sub>i</sub> [mm]	B <sub>St</sub> [mm]*	B <sub>k</sub> [mm]	B <sub>EF</sub> [mm]	c <sub>min</sub> [mm]	a <sub>0 min</sub> [mm]	KR [mm]					q <sub>k</sub> 50%** [kg/m]
76	12	94	104	82	104	B <sub>St</sub> +	B <sub>St</sub> +	4	11	145	200	220	260	300	13,10
				-	-	26	32			340	380	420	460	500	-
				752	774	26	32			540	600	1000	18,22		

\* Avec largeur de cran de 1 mm \*\* Partie percée de l'entretoise à trous env. 50 %

### Exemple de commande



S1250

Série

400

B<sub>St</sub> [mm]

LG

Type d'entretoise

200

KR [mm]

St

Matériau

4750

L<sub>k</sub> [mm]

HS

Pos. séparateurs



Sous réserve de modifications.

Série  
MT

Série  
XLT

Système  
ROBOTRAX®

FLATVEYOR®

CLEANVEYOR®

Série  
LS/LSX

Série  
S/SX

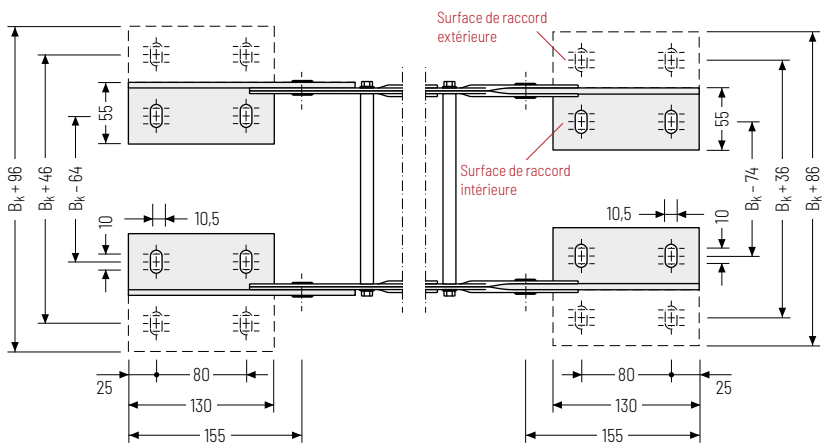
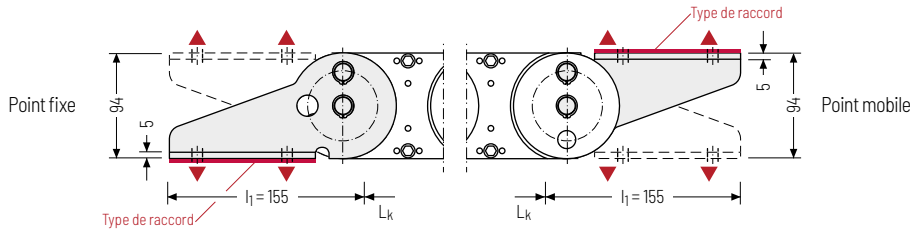
Série  
S/SX-Tubes

Accessoires

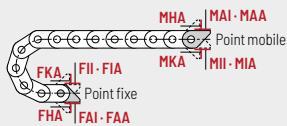
TRAXLINE®

## Éléments de raccord - acier

Cornière d'assemblage en acier. Les variantes de raccord sur le point fixe et sur le point mobile peuvent être combinées et, si nécessaire, modifiées ultérieurement.



## ▲ Possibilités d'assemblage



## Point de raccord

- F** - Point fixe
- M** - Point mobile

## Type de raccord

- A** - Fixation vers l'extérieur (standard)
- I** - Fixation vers l'intérieur
- H** - Fixation pivoté de 90° vers l'extérieur
- K** - Fixation pivoté de 90° vers l'intérieur

## Surface de raccord

- I** - Surface de raccord intérieure (standard)
- A** - Surface de raccord extérieure

**Attention :** La variante de raccord standard FAI/MAI n'est possible qu'à partir d'un  $B_k$  de 125 mm.

## Exemple de commande



acier	F	A	I
acier	M	A	I
Élément de raccord	Point de raccord	Type de raccord	Surface de raccord



Nous recommandons d'utiliser des décharges de traction au niveau de point mobile et du point fixe. Voir à partir de la page 904.

## Formes spéciales

### S/SX1252 – avec système de butée fermé et brides de chaînes rectilignes



- » Système de butée fermé protégé entre les brides de chaînes montées des deux côtés.
- » Conception symétrique des bandes latérales.
- » Durée de vie élevée également dans des conditions défavorables, p. ex. en cas de présence élevée de sable de fonderie, de corindon ou de calamine, grâce à une géométrie des chaînes optimisée.

### S/SX1252 B – avec système de butée interne et brides de chaînes rectilignes



- » Système de butée ouvert.
- » Les brides des bandes latérales sont montées décalées les unes par rapport aux autres.
- » Durée de vie élevée également dans des conditions défavorables, p. ex. en cas de présence élevée de sable de fonderie, de corindon ou de calamine, grâce à une géométrie des chaînes optimisée.
- » La géométrie « autonettoyante » optimisée empêche un blocage des butées dû aux salissures.
- » Modèle avec bandes latérales vissées.

Série  
MT

Série  
XLT

Système  
ROBOTRAX®

FLATVEYOR®

CLEANVEYOR®

Série  
LS/LSX

Série  
S/SX

Série  
S/SX-Tubes

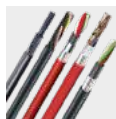
Accessoires

TRAXLINE®



#### Systèmes complets TOTALTRAX®

Profitez des avantages d'un système complet TOTALTRAX. Des systèmes complets provenant d'un seul fournisseur – avec certificat de garantie sur demande ! Découvrez-en plus sur [tsubaki-kabelschlepp.com/totaltrax](http://tsubaki-kabelschlepp.com/totaltrax)



#### Câbles TRAXLINE® pour chaînes porte-câbles

Vous trouverez des câbles électriques très flexibles spécialement développés, optimisés et testés pour une utilisation dans les chaînes porte-câbles, sur [tsubaki-kabelschlepp.com/traxline](http://tsubaki-kabelschlepp.com/traxline)

# S/SX1800



**Pas de la chaîne**  
180 mm



**Hauteur intérieure**  
104 - 110 mm



**Largeurs de chaînes**  
180 - 1000 mm



**Rayons de courbure**  
265 - 1300 mm

## Types d'entretoises



**Entretoise en aluminium RM**..... Page **774**

### Entretoise à section massive

» Barres profilées en aluminium pour contraintes fortes et largeurs de chaînes maximales. Raccord vissé double des deux côtés « **Heavy Duty** ».

» **Extérieur / intérieur** : vissage facile à desserrer.



**Entretoise en aluminium RR**..... Page **776**

### Entretoise à section, modèle tube

» Entretoise à galet en acier avec amortissement des solutions mécaniques et séparateurs en plastique. Idéal pour l'utilisation de tuyaux de fluides avec gaines souples.

» **Extérieur / intérieur** : Vissage desserrable.



**Entretoise en aluminium LG**..... Page **778**

### Entretoise à trous, en 2 parties

» Guidage optimal des câbles dans la ligne de flexion neutre. Version divisée pour guidage de câbles facile. Entretoise disponibles également sans division.

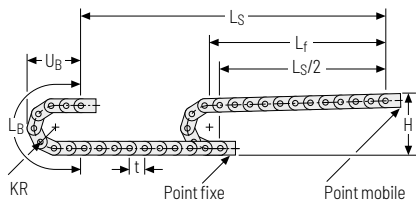
» **Extérieur / intérieur** : vissage facile à desserrer.



### S/SX Tubes

Existe également en variantes couvertes avec système de capots ou feuillard. Vous trouverez plus d'informations au chapitre Série S/SX Tubes à partir de la page 802.

## Configuration autoportante



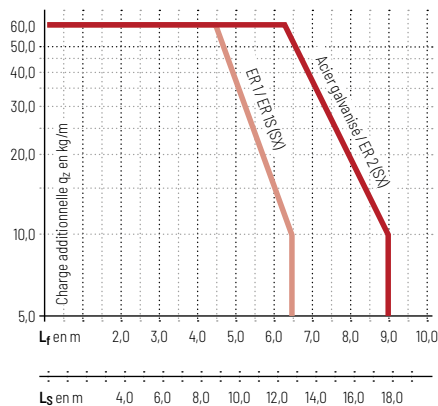
KR [mm]	H [mm]	LB [mm]	UB [mm]
265	740	1552	695
320	850	1725	750
375	960	1898	805
435	1080	2087	865
490	1190	2259	920
605	1420	2620	1035
720	1650	2982	1150
890	1990	3516	1320
1175	2560	4411	1605
1300	2810	4804	1730

### Hauteur de montage H<sub>z</sub>

$$H_z = H + 10 \text{ mm/m}$$

### Abaque des charges pour longueur autoportante en fonction de la charge additionnelle.

Poids propre de la chaîne  $q_k = 26 \text{ kg/m}$ . Avec une largeur intérieure différente, la charge additionnelle maximale change.



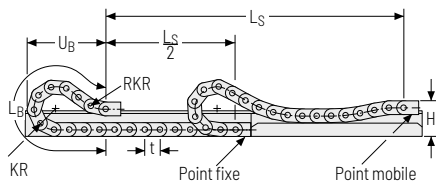
**Vitesse**  
jusqu'à 2 m/s

**Accélération**  
jusqu'à 3 m/s<sup>2</sup>

**Course**  
jusqu'à 17,8 m

**Charge additionnelle**  
jusqu'à 60 kg/m

## Configuration replongeante



La chaîne porte-câbles replongeante doit être guidée dans un canal. Voir page 844.

Pour une application replongeante, l'utilisation de patins de glissement est indispensable.

**Vitesse**  
jusqu'à 0,8 m/s

**Accélération**  
jusqu'à 2 m/s<sup>2</sup>

**Course**  
sur demande

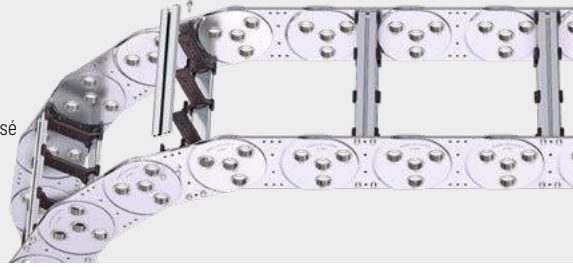
**Charge additionnelle**  
jusqu'à 60 kg/m



## Entretoise en aluminium RM - Entretoise à section massive

- » Entretoises profilées en aluminium pour contraintes fortes et largeurs de chaînes maximales. Raccord vissé double des deux côtés « **Heavy Duty** ».
- » Personnalisation par **incrément de 1 mm** disponible.
- » **Extérieur / intérieur** : vissage facile à desserrer.

**HEAVY DUTY**  
TSUBAKI KABELSCHLEPP



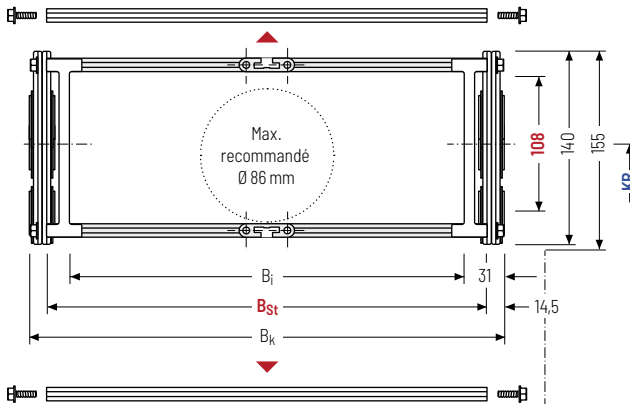
Montage des entretoises **standard** tous les 2 maillons de chaîne (**HS** : montage partiel)



Montage des entretoises tous les maillons de chaîne (**VS** : montage intégral)



**1mm** B<sub>k</sub> de 250 - 1000 mm en **largeur par incrément de 1 mm**



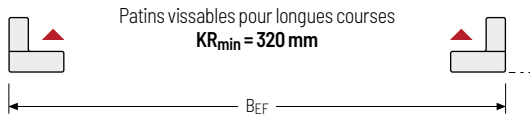
Le diamètre maximal des câbles dépend fortement du rayon de courbure et du type de câble souhaité. Veuillez nous contacter.

### Calcul de la longueur de la chaîne

#### Longueur de la chaîne L<sub>k</sub>

$$L_k \approx \frac{L_S}{2} + L_B$$

Longueur de la chaîne L<sub>k</sub> arrondie au pas de la chaîne t



h <sub>i</sub> [mm]	h <sub>G</sub> [mm]	h <sub>G'</sub> [mm]	B <sub>i</sub> [mm]	B <sub>St</sub> [mm]*	B <sub>k</sub> [mm]	B <sub>EF</sub> [mm]	KR [mm]					q <sub>k</sub> [kg/m]
108	140	155	188 938	221 971	B <sub>St</sub> + 29	B <sub>St</sub> + 40	265	320	375	435	490	24,08
							605	720	890	1175	1300	28,46

\* Largeur de cran de 1 mm

### Exemple de commande

	S1800	417	RM	375	St	5940	HS
	Série	B <sub>St</sub> [mm]	Type d'entretoise	KR [mm]	Matériau	L <sub>k</sub> [mm]	Pos. séparateurs

## Systèmes de séparateurs

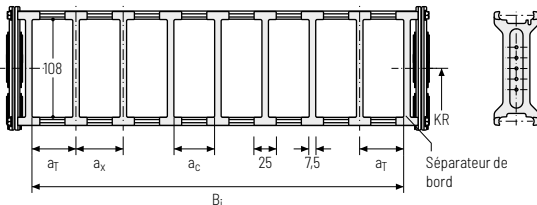
Le système de séparateurs est monté en standard sur chaque entretoise de liaison - pour le montage de séparateur, sur chaque 2e maillon de chaîne (HS).

En standard, les séparateurs ou le système de séparateurs complet (séparateurs avec séparation en hauteur) sont mobiles transversalement (**version A**).

### Système de séparateurs TSO sans cloison horizontale

Vers.	$a_T$ min [mm]	$a_x$ min [mm]	$a_c$ min [mm]	$\Pi_T$ min
A	21,5	25	17,5	-

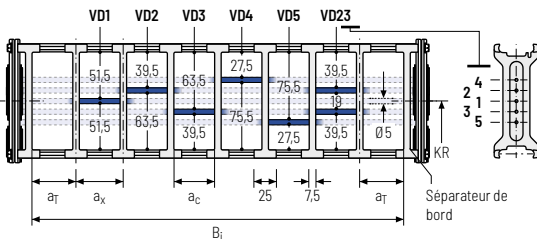
Les séparateurs sont mobiles dans la section transversale.



### Système de séparateurs TS1 avec cloison horizontale continue

Vers.	$a_T$ min [mm]	$a_x$ min [mm]	$a_c$ min [mm]	$\Pi_T$ min
A	21,5	25	17,5	2

Les séparateurs sont mobiles dans la section transversale.

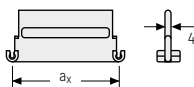
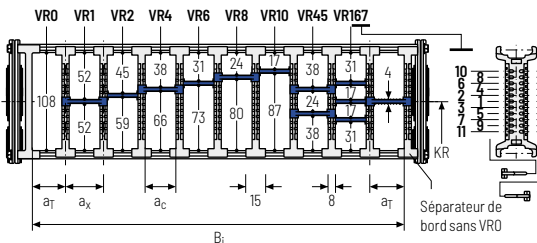


### Système de séparateurs TS3 avec cloison horizontale en plastique

Vers.	$a_T$ min [mm]	$a_x$ min [mm]	$a_c$ min [mm]	$\Pi_T$ min
A	11,5	16 / 42*	8	2

\* Pour cloison horizontale en aluminium

Les séparateurs sont fixés par des séparateurs horizontaux, le système de séparateurs complet est mobile dans la section transversale.



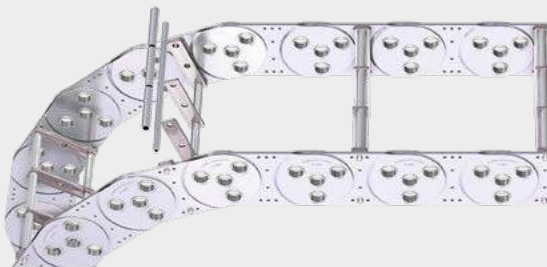
Des séparateurs horizontaux en aluminium en largeur de cran de 1 mm avec  $a_x > 42$  mm sont également disponibles.

$a_x$ (entraxe des séparateurs) [mm]										
$a_c$ (largeur utile du compartiment intérieur) [mm]										
16	18	23	28	32	33	38	43	48	58	68
8	10	15	20	24	25	30	35	40	50	60
78	80	88	96	112	128	144	160	176	192	208
70	72	80	88	104	120	136	152	168	184	200

En cas d'utilisation de **séparateurs horizontaux en plastique avec  $a_x > 112$  mm**, nous recommandons d'utiliser un support central supplémentaire avec un **séparateur double** ( $S_T = 5$  mm). Les séparateurs doubles conviennent également à un montage ultérieur dans un système de fond intermédiaire.

## Entretoise tubulaire RR - Entretoise à section, modèle tube

- » Entretoise à galet en acier avec amortissement des solutions mécaniques et séparateurs en acier. Idéal pour l'utilisation de tuyaux de fluides avec gaines souples.
- » Personnalisation par **incrément de 1 mm** disponible.
- » **Extérieur / intérieur** : Vissage desserrable.
- » **Option** : Système de séparateurs acier inoxydable ER 1, ER 1S



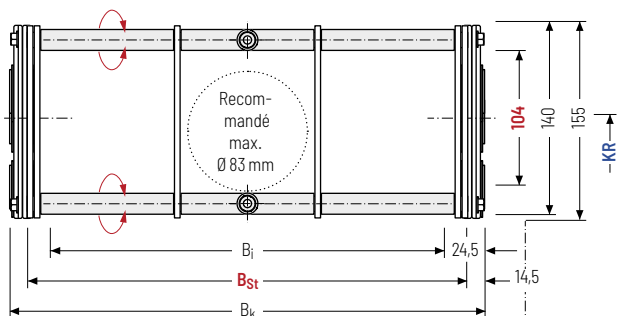
Montage des entretoises **standard** tous les 2 maillons de chaîne (**HS : montage partiel**)



Montage des entretoises tous les maillons de chaîne (**VS : montage intégral**)



**1mm** B<sub>k</sub> de 250 - 800 mm en **largeur par incrément de 1 mm**



Le diamètre maximal des câbles dépend fortement du rayon de courbure et du type de câble souhaité. Veuillez nous contacter.

### Calcul de la longueur de la chaîne

#### Longueur de la chaîne L<sub>k</sub>

$$L_k \approx \frac{L_S}{2} + L_B$$

Longueur de la chaîne L<sub>k</sub> arrondie au pas de la chaîne t



h <sub>i</sub> [mm]	h <sub>G</sub> [mm]	h <sub>G'</sub> [mm]	B <sub>i</sub> [mm]	B <sub>St</sub> [mm]*	B <sub>k</sub> [mm]	B <sub>EF</sub> [mm]	KR [mm]					q <sub>k</sub> [kg/m]
104	140	155	201 751	221 771	B <sub>St</sub> + 29	B <sub>St</sub> + 40	265	320	375	435	490	26,57
							605	720	890	1175	1300	36,05

\* Largeur de cran de 1 mm

### Exemple de commande



S1800

Série

417

B<sub>St</sub> [mm]

RR

Type d'entretoise

375

KR [mm]

St

Matériau

5940

L<sub>k</sub> [mm]

HS

Pos. séparateurs

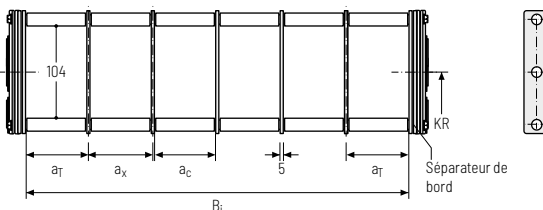
## Systèmes de séparateurs

Le système de séparateurs est monté en standard sur chaque entretoise de liaison – pour le montage de séparateur, sur chaque 2e maillon de chaîne (HS).

Les séparateurs sont fixés par les tubes. Le tube sert également d'écarteur entre les séparateurs (**version B**).

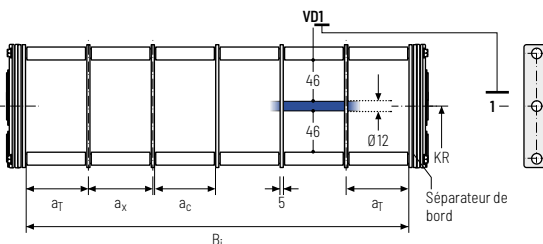
### Système de séparateurs TSO sans cloison horizontale

Vers.	a <sub>T</sub> min [mm]	a <sub>x</sub> min [mm]	a <sub>c</sub> min [mm]	n <sub>T</sub> min
B	45	45	40	-




### Système de séparateurs TS1 avec cloison horizontale continue

Vers.	a <sub>T</sub> min [mm]	a <sub>x</sub> min [mm]	a <sub>c</sub> min [mm]	n <sub>T</sub> min
B	45	45	40	2

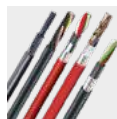


### Exemple de commande


TS1 . B . 3 . K1 . 34 - VDD  
⋮ ⋮ ⋮  
K4 . 38 - VDD  
 Système de séparateurs    Version    n<sub>T</sub>    Compartiment    a<sub>x</sub>    Cloison horizontale

Veuillez saisir la désignation du système de séparateurs (**TS0, TS1...**), la version ainsi que le nombre de séparateurs par section transversale [n<sub>T</sub>]. De plus, saisir également les compartiments [K] de gauche à droite, ainsi que les distances de montage [a<sub>T</sub>/a<sub>x</sub>] (vue du point mobile).

Sous réserve de modifications.



### Câbles TRAXLINE® pour chaînes porte-câbles

Vous trouverez des câbles électriques très flexibles spécialement développés, optimisés et testés pour une utilisation dans les chaînes porte-câbles, sur [tsubaki-kabelschlepp.com/traxline](http://tsubaki-kabelschlepp.com/traxline)

Série MT

Série XLT

Système ROBOTRAX®

FLATVEVOR®

CLEANVEVOR®

Série LS/LSX

Série S/SX

Série S/SX-Tubes

Accessoires

TRAXLINE®

## Entretoise en aluminium LG - Entretoise à trous, en 2 parties

- » Guidage optimal des câbles dans la ligne de flexion neutre. Version divisée pour guidage de câbles facile. Entretoise disponibles également sans division.
- » Personnalisation par **incrément de 1 mm** disponible.
- » **Extérieur / intérieur** : vissage facile à desserrer.

**HEAVY DUTY**  
TSUBAKI KABELSCHLEPP



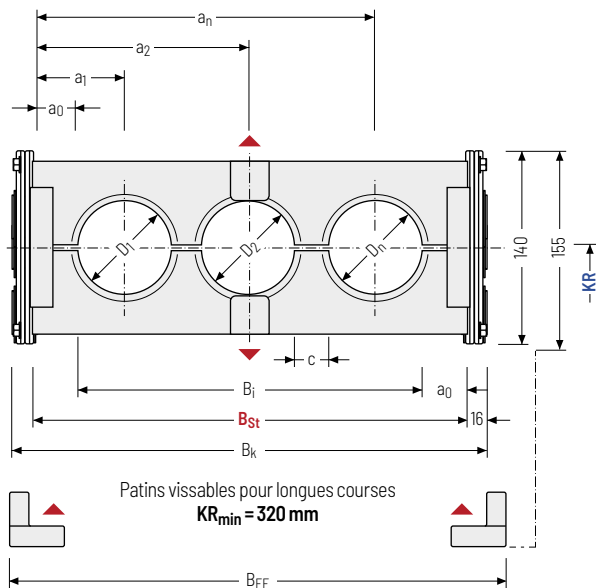
Montage des entretoises **standard** tous les 2 maillons de chaîne (**HS : montage partiel**)



Montage des entretoises tous les maillons de chaîne (**VS : montage intégral**)



**1mm** B<sub>k</sub> de 180 - 1000 mm en **largeur par incrément de 1 mm**



Le diamètre maximal des câbles dépend fortement du rayon de courbure et du type de câble souhaité. Veuillez nous contacter.

### Calcul de la longueur de la chaîne

#### Longueur de la chaîne L<sub>k</sub>

$$L_k \approx \frac{L_S}{2} + L_B$$

Longueur de la chaîne L<sub>k</sub> arrondie au pas de la chaîne t

### Calcul de la largeur d'entretoise

#### Largeur d'entretoise B<sub>St</sub>

$$B_{St} = \sum D + \sum c + 2 a_0$$

D <sub>max</sub> [mm]	D <sub>min</sub> [mm]	h <sub>G</sub> [mm]	h <sub>G'</sub> [mm]	B <sub>i</sub> [mm]	B <sub>St</sub> [mm]*	B <sub>k</sub> [mm]	B <sub>EF</sub> [mm]	c <sub>min</sub> [mm]	a <sub>0 min</sub> [mm]	KR [mm]				q <sub>k</sub> 50%** [kg/m]
110	12	140	155	121	148	B <sub>St</sub>	B <sub>St</sub>	4	13,5	265	320	375	435	24,38
				-	-	+	+			490	605	720	890	-
				941	968	32	43			1175	1300		35,08	

\* Avec largeur de cran de 1 mm \*\* Partie percée de l'entretoise à trous env. 50 %

### Exemple de commande



S1800

Série

417

B<sub>St</sub> [mm]

LG

Type d'entretoise

375

KR [mm]

St

Matériau

5940

L<sub>k</sub> [mm]

HS

Pos. séparateurs

Série  
MTSérie  
XLTSystème  
ROBOTRAX®

FLATVEYOR®

CLEANVEYOR®

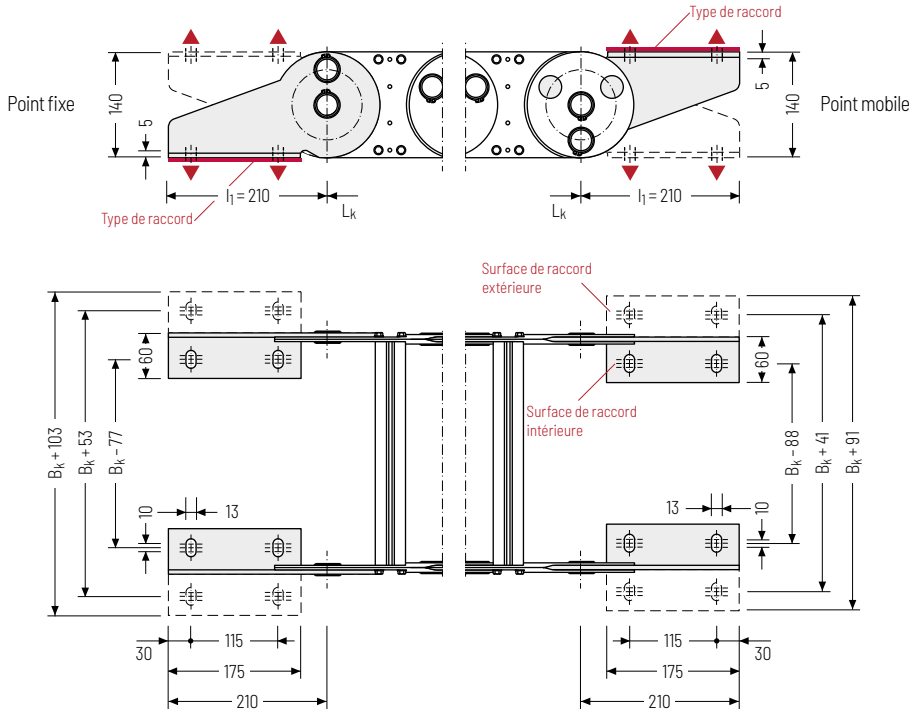
Série  
LS/SXSérie  
S/SXSérie  
S/SX-Tubes

Accessoires

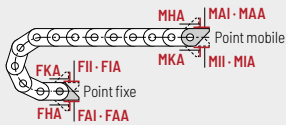
TRAXLINE®

## Éléments de raccord - acier

Cornière d'assemblage en acier. Les variantes de raccord sur le point fixe et sur le point mobile peuvent être combinées et, si nécessaire, modifiées ultérieurement.



## ▲ Possibilités d'assemblage



## Point de raccord

F - Point fixe

M - Point mobile

## Type de raccord

A - Fixation vers l'extérieur (standard)

I - Fixation vers l'intérieur

H - Fixation pivoté de 90° vers l'extérieur

K - Fixation pivoté de 90° vers l'intérieur

## Surface de raccord

I - Surface de raccord intérieure (standard)

A - Surface de raccord extérieure

**Attention :** La variante de raccord standard FAI/MAI n'est possible qu'à partir d'un  $B_k$  de 139 mm.

## Exemple de commande



acier	F	A	I
acier	M	A	I
Élément de raccord	Point de raccord	Type de raccord	Surface de raccord



Nous recommandons d'utiliser des décharges de traction au niveau de point mobile et du point fixe. Voir à partir de la page 904.

## Formes spéciales

### S/SX1802 – avec système de butée fermé et brides de chaînes rectilignes



- » Système de butée fermé protégé entre les brides de chaînes montées des deux côtés.
- » Conception symétrique des bandes latérales.
- » Durée de vie élevée également dans des conditions défavorables, p. ex. en cas de présence élevée de sable de fonderie, de corindon ou de calamine, grâce à une géométrie des chaînes optimisée.

### S/SX1802 B – avec système de butée interne et brides de chaînes rectilignes



- » Système de butée ouvert.
- » Les brides des bandes latérales sont montées décalées les unes par rapport aux autres.
- » Durée de vie élevée également dans des conditions défavorables, p. ex. en cas de présence élevée de sable de fonderie, de corindon ou de calamine, grâce à une géométrie des chaînes optimisée.
- » La géométrie « autonettoyante » optimisée empêche un blocage des butées dû aux salissures.
- » Modèle avec bandes latérales vissées.

Série  
MT

Série  
XLT

Système  
ROBOTRAX®

FLATVEYOR®

CLEANVEYOR®

Série  
LS/LSX

Série  
S/SX

Série  
S/SX-Tubes

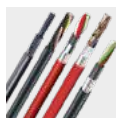
Accessoires

TRAXLINE®



#### Systèmes complets TOTALTRAX®

Profitez des avantages d'un système complet TOTALTRAX. Des systèmes complets provenant d'un seul fournisseur – avec certificat de garantie sur demande ! Découvrez-en plus sur [tsubaki-kabelschlepp.com/totaltrax](http://tsubaki-kabelschlepp.com/totaltrax)



#### Câbles TRAXLINE® pour chaînes porte-câbles

Vous trouverez des câbles électriques très flexibles spécialement développés, optimisés et testés pour une utilisation dans les chaînes porte-câbles, sur [tsubaki-kabelschlepp.com/traxline](http://tsubaki-kabelschlepp.com/traxline)



# S/SX2500



**Pas de la chaîne**  
250 mm



**Hauteur intérieure**  
180 - 183 mm



**Largeurs de chaînes**  
250 - 1200 mm



**Rayons de courbure**  
365 - 1395 mm

## Types d'entretoises



**Entretoise en aluminium RM** ..... Page **784**

### Entretoise à section massive

- » Barres profilées en aluminium pour contraintes fortes et largeurs de chaînes maximales. Raccord vissé double des deux côtés « **Heavy Duty** ».
- » **Extérieur / intérieur** : vissage facile à desserrer.



**Entretoise en aluminium LG** ..... Page **786**

### Entretoise à trous, en 2 parties

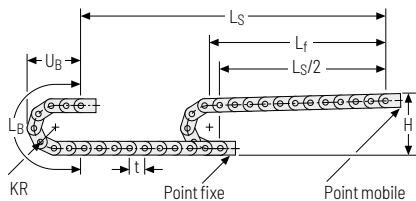
- » Guidage optimal des câbles dans la ligne de flexion neutre. Version divisée pour guidage de câbles facile.
- » **Extérieur / intérieur** : vissage facile à desserrer.



### Feuillard

Existe également en variantes couvertes avec feuillards.  
Vous trouverez plus d'informations au chapitre Feuillards à partir de la page 916.

## Configuration autoportante



KR [mm]	H [mm]	L <sub>B</sub> [mm]	U <sub>B</sub> [mm]
365	1060	2147	975
445	1220	2398	1055
600	1530	2885	1210
760	1850	3388	1370
920	2170	3890	1530
1075	2480	4377	1685
1235	2800	4880	1845
1395	3120	5383	2005

### Hauteur de montage H<sub>z</sub>

$$H_z = H + 10 \text{ mm/m}$$

**Abaque des charges pour longueur autoportante** en fonction de la charge additionnelle.

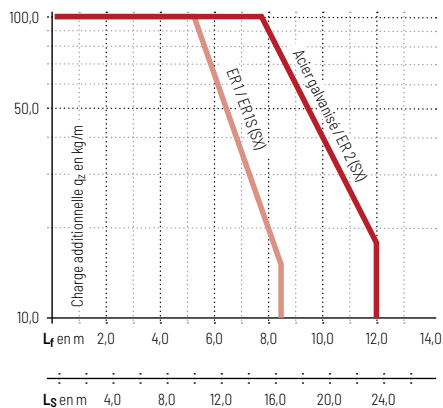
Poids propre de la chaîne  $q_k = 41 \text{ kg/m}$ . Avec une largeur intérieure différente, la charge additionnelle maximale change.

**Vitesse**  
jusqu'à 1 m/s

**Accélération**  
jusqu'à 3 m/s<sup>2</sup>

**Course**  
jusqu'à 23,7 m

**Charge additionnelle**  
jusqu'à 100 kg/m



Série MT

Série XLT

Système ROBOTRAX®

FLATVEYOR®

CLEANVEYOR®

Série LS/LSX

Série S/SX

Série S/SX-Tubes

Accessoires

TRAXLINE®

## Entretoise en aluminium RM -

### Entretoise à section massive

- » Entretoises profilées en aluminium pour contraintes fortes et largeurs de chaînes maximales. Raccord vissé double des deux côtés « **Heavy Duty** ».
- » Personnalisation par **incrément de 1 mm** disponible.
- » **Extérieur / intérieur** : vissage facile à desserrer.

**HEAVY DUTY**  
TSUBAKI KABELSCHLEPP



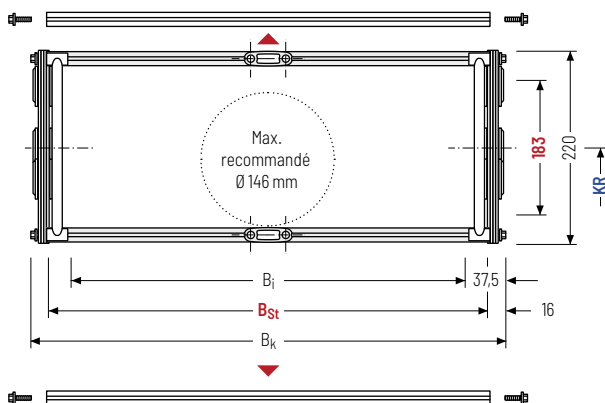
Montage des entretoises **standard** tous les 2 maillons de chaîne (**HS : montage partiel**)



Montage des entretoises tous les maillons de chaîne (**VS : montage intégral**)



**1mm** B<sub>k</sub> de 250 - 1200 mm en **largeur par incrément de 1 mm**



Le diamètre maximal des câbles dépend fortement du rayon de courbure et du type de câble souhaité. Veuillez nous contacter.

### Calcul de la longueur de la chaîne

#### Longueur de la chaîne L<sub>k</sub>

$$L_k \approx \frac{L_S}{2} + L_B$$

Longueur de la chaîne L<sub>k</sub> arrondie au pas de la chaîne t avec nombre de maillons de chaînes

h <sub>i</sub> [mm]	h <sub>G</sub> [mm]	B <sub>i</sub> [mm]	B <sub>St</sub> [mm]*	B <sub>k</sub> [mm]	KR [mm]				q <sub>k</sub> [kg/m]
183	220	175	218	B <sub>St</sub> + 32	365	445	600	760	38,68
		1125	1168		920	1075	1235	1395	44,58

\* Largeur de cran de 1 mm

### Exemple de commande



S2500

Série

806

B<sub>St</sub> [mm]

RM

Type d'entretoise

760

KR [mm]

St

Matériau

9250

L<sub>k</sub> [mm]

HS

Pos. séparateurs

### Systèmes de séparateurs

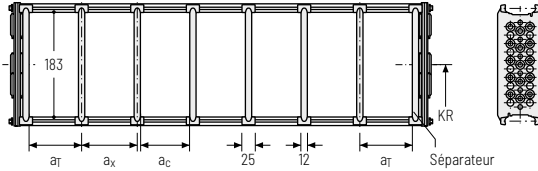
Le système de séparateurs est monté en standard sur chaque entretoise de liaison - pour le montage de séparateur, sur chaque 2e maillon de chaîne (HS).

En standard, les séparateurs ou le système de séparateurs complet (séparateurs avec séparation en hauteur) sont mobiles transversalement (**version A**).

### Système de séparateurs TSO sans cloison horizontale

Vers.	aT min [mm]	ax min [mm]	ac min [mm]	nT min
A	19	25	13	-

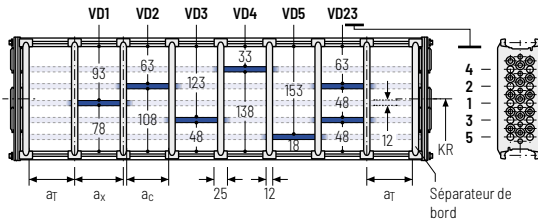
Les séparateurs sont mobiles dans la section transversale.



### Système de séparateurs TS1 avec cloison horizontale continue

Vers.	aT min [mm]	ac min [mm]	ax min [mm]	nT min
A	19	13	25	2

Les séparateurs sont mobiles dans la section transversale.

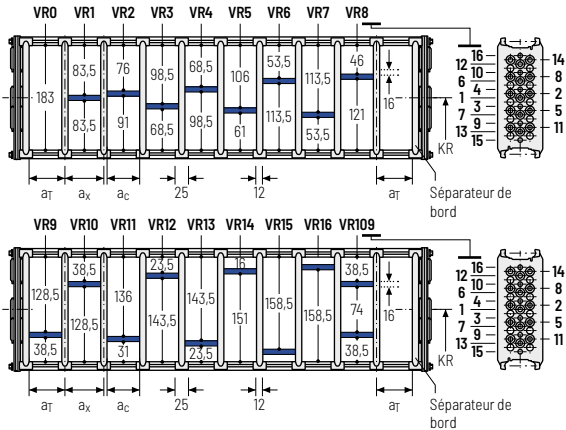


### Système de séparateurs TS2 avec cloison horizontale partielle

Vers.	aT min [mm]	ax min [mm]	ac min [mm]	nT min
A	40	46	34	2

Cloison horizontale standard avec tube Ø 16 mm.

Les séparateurs sont mobiles dans la section transversale.



### Exemple de commande

TS2

A

2

K1

34

VR1

⋮
⋮
⋮

K3

38

VR3

Système de séparateurs
Version
nT
Compartment
ax
Cloison horizontale

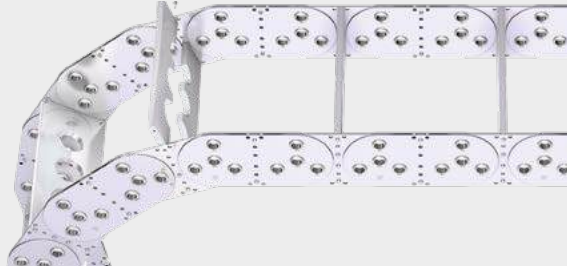
Sous réserve de modifications.

Série MT
Série XLT
Système ROBOTRAX®
FLATVEYOR®
CLEANVEYOR®
Série LS/LSX
Série S/SX
Série S/SX-Tubes
Accessoires
TRAXLINE®

## Entretoise en aluminium LG - Entretoise à trous, en 2 parties

- » Guidage optimal des câbles dans la ligne de flexion neutre. Version divisée pour guidage de câbles facile.
- » Personnalisation par **incrément de 1 mm** disponible.
- » **Extérieur / intérieur** : vissage facile à desserrer.

**HEAVY DUTY**  
TSUBAKI KABELSCHLEPP



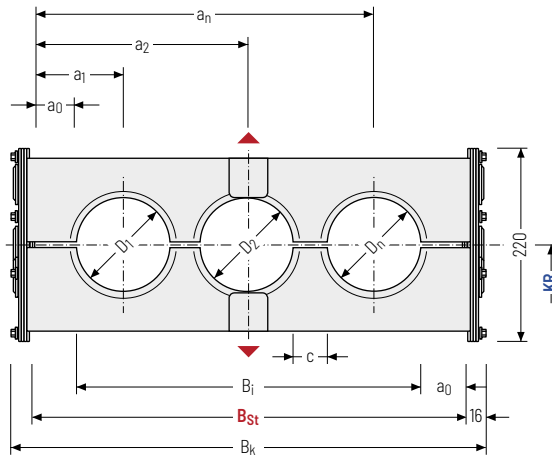
Montage des entretoises **standard** tous les 2 maillons de chaîne (**HS** : montage partiel)



Montage des entretoises tous les maillons de chaîne (**VS** : montage intégral)



**1 mm**  $B_k$  de 250 - 1200 mm en **largeur par incrément de 1 mm**



Le diamètre maximal des câbles dépend fortement du rayon de courbure et du type de câble souhaité. Veuillez nous contacter.

### Calcul de la longueur de la chaîne

#### Longueur de la chaîne $L_k$

$$L_k \approx \frac{L_S}{2} + L_B$$

Longueur de la chaîne  $L_k$  arrondie au pas de la chaîne  $t$  avec nombre de maillons de chaînes

### Calcul de la largeur d'entretoise

#### Largeur d'entretoise $B_{St}$

$$B_{St} = \sum D + \sum c + 2 a_0$$

$D_{max}$ [mm]	$D_{min}$ [mm]	$h_g$ [mm]	$B_1$ [mm]	$B_{St}$ [mm]*	$B_k$ [mm]	$c_{min}$ [mm]	$a_0_{min}$ [mm]	KR [mm]				$q_k$ 50%** [kg/m]
180	12	220	174 1124	218 1168	$B_{St} + 32$	4	22	365 920	445 1075	600 1235	760 1395	36,66 48,36

\* Avec largeur de cran de 1 mm \*\* Partie percée de l'entretoise à trous env. 50 %

### Exemple de commande



**S2500**

Série

**806**

$B_{St}$  [mm]

**LG**

Type d'entretoise

**760**

KR [mm]

**St**

Matériau

**9250**

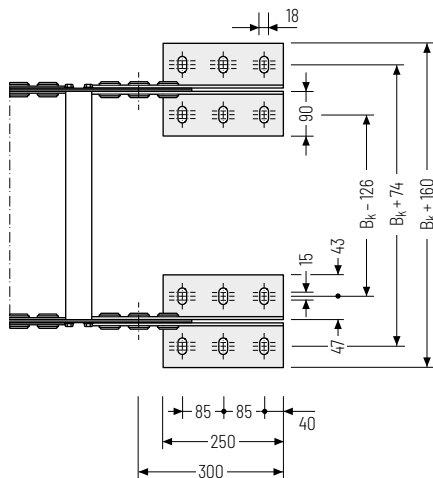
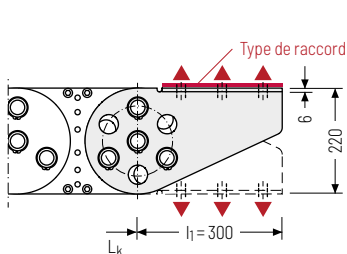
$L_k$  [mm]

**HS**

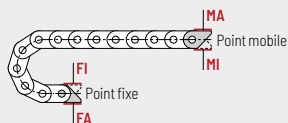
Pos. séparateurs

## Éléments de raccord - acier

Cornière d'assemblage en acier. Les variantes de raccord sur le point fixe et sur le point mobile peuvent être combinées et, si nécessaire, modifiées ultérieurement.



▲ Possibilités d'assemblage




### Point de raccord


- F** - Point fixe
- M** - Point mobile

### Type de raccord

- A** - Fixation vers l'extérieur (standard)
- I** - Fixation vers l'intérieur

### Exemple de commande

	acier	F	A
	acier	M	A
	Élément de raccord	Point de raccord	Type de raccord

 Nous recommandons d'utiliser des décharges de traction au niveau de point mobile et du point fixe. Voir à partir de la page 904.

### Autres informations produits online



Instructions d'assemblage et bien plus : plus d'infos sur votre Smartphone ou sur [tsubaki-kabelschlepp.com/downloads](http://tsubaki-kabelschlepp.com/downloads)



Configurez ici votre chaîne porte-câbles : [online-engineer.de](http://online-engineer.de)

# S/SX3200



**Pas de la chaîne**  
320 mm



**Hauteur intérieure**  
220 mm



**Largeurs de chaînes**  
250 - 1500 mm



**Rayons de courbure**  
470 - 1785 mm

## Types d'entretoises



**Entretoise en aluminium LG** ..... Page **790**

### Entretoise à trous, en 2 parties

- » Guidage optimal des câbles dans la ligne de flexion neutre.  
Version divisée pour guidage de câbles facile.
- » **Extérieur / intérieur** : vissage facile à desserrer.

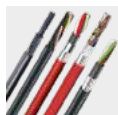


Variante d'entretoise RR possible en tant que fabrication spéciale.  
Veuillez nous contacter.



### Systèmes complets TOTALTRAX®

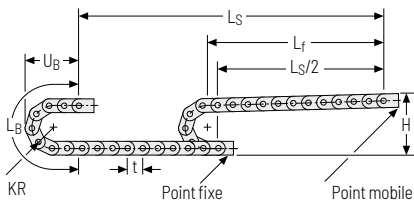
Profitez des avantages d'un système complet TOTALTRAX®. Des systèmes complets provenant d'un seul fournisseur - avec certificat de garantie sur demande !  
Découvrez-en plus sur [tsubaki-kabelschlepp.com/totaltrax](http://tsubaki-kabelschlepp.com/totaltrax)



### Câbles TRAXLINE® pour chaînes porte-câbles

Vous trouverez des câbles électriques très flexibles spécialement développés, optimisés et testés pour une utilisation dans les chaînes porte-câbles, sur [tsubaki-kabelschlepp.com/traxline](http://tsubaki-kabelschlepp.com/traxline)

## Configuration autoportante



KR [mm]	H [mm]	L <sub>B</sub> [mm]	U <sub>B</sub> [mm]
470	1390	2757	1260
670	1790	3385	1460
870	2190	4013	1660
1075	2600	4657	1865
1275	3000	5286	2065
1480	3410	5930	2270
1785	4020	6888	2575

### Hauteur de montage H<sub>z</sub>

$$H_z = H + 10 \text{ mm/m}$$

### Abaque des charges pour longueur autoportante en fonction de la charge additionnelle.

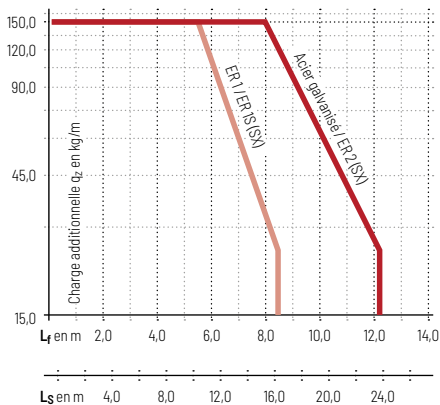
Poids propre de la chaîne  $q_k = 41 \text{ kg/m}$ . Avec une largeur intérieure différente, la charge additionnelle maximale change.

**Vitesse**  
jusqu'à 1 m/s

**Accélération**  
jusqu'à 2,5 m/s<sup>2</sup>

**Course**  
jusqu'à 24 m

**Charge additionnelle**  
jusqu'à 150 kg/m



Série MT

Série XLT

Système ROBOTRAX®

FLATVEYOR®

CLEANVEYOR®

Série LS/SX

Série S/SX

Série S/SX-Tubes

Accessoires

TRAXLINE®

### Autres informations produits online



Instructions d'assemblage et bien plus : plus d'infos sur votre Smartphone ou sur [tsubaki-kabelschlepp.com/downloads](http://tsubaki-kabelschlepp.com/downloads)



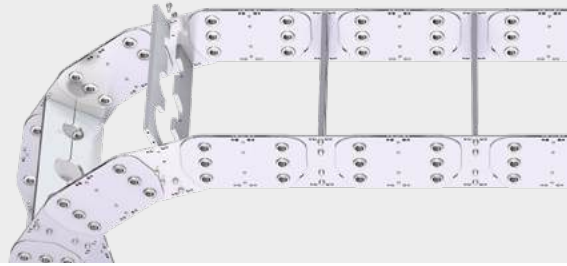
Configurez ici votre chaîne porte-câbles : [online-engineer.de](http://online-engineer.de)



## Entretoise en aluminium LG - Entretoise à trous, en 2 parties

- » Guidage optimal des câbles dans la ligne de flexion neutre. Version divisée pour guidage de câbles facile.
- » Personnalisation par **incrément de 1 mm** disponible.
- » **Extérieur / intérieur** : vissage facile à desserrer.

**HEAVY DUTY**  
TSUBAKI KABELSCHLEPP



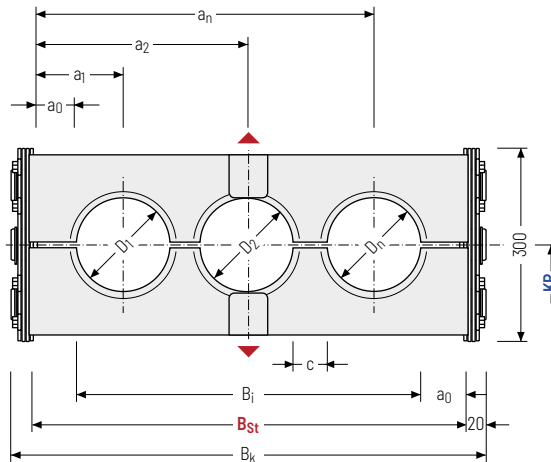
Montage des entretoises **standard** tous les 2 maillons de chaîne (**HS** : montage partiel)



Montage des entretoises tous les maillons de chaîne (**VS** : montage intégral)



**1mm**  $B_k$  de 250 - 1500 mm en **largeur par incrément de 1 mm**



Le diamètre maximal des câbles dépend fortement du rayon de courbure et du type de câble souhaité. Veuillez nous contacter.

### Calcul de la longueur de la chaîne

#### Longueur de la chaîne $L_k$

$$L_k \approx \frac{L_S}{2} + L_B$$

Longueur de la chaîne  $L_k$  arrondie au pas de la chaîne  $t$  avec nombre de maillons de chaînes

### Calcul de la largeur d'entretoise

#### Largeur d'entretoise $B_{St}$

$$B_{St} = \sum D + \sum c + 2 a_0$$

$D_{max}$ [mm]	$D_{min}$ [mm]	$h_g$ [mm]	$B_i$ [mm]	$B_{St}$ [mm]*	$B_k$ [mm]	$c_{min}$ [mm]	$a_0_{min}$ [mm]	$KR$ [mm]				$q_k$ 50 %** [kg/m]
220	12	300	181	225 - 1460	$B_{St} + 40$	4	22	470	670	870	1075	57,48
			1275					1480	1785	72,66		

\* Avec largeur de cran de 1 mm \*\* Partie percée de l'entretoise à trous env. 50 %

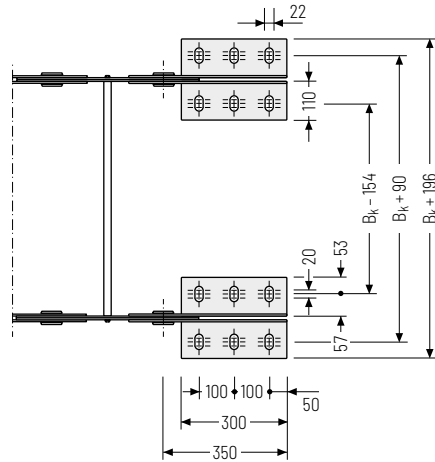
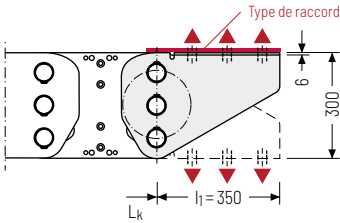
### Exemple de commande



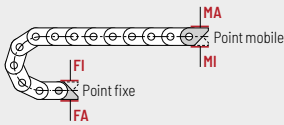
**SX3200** - **776** - **LG** - **1075** - **ER 1** - **9280** - **HS**  
Série  $B_{St}$  [mm] Type d'entretoise  $KR$  [mm] Matériau  $L_k$  [mm] Pos. séparateurs

Éléments de raccord - acier

Cornière d'assemblage en acier. Les variantes de raccord sur le point fixe et sur le point mobile peuvent être combinées et, si nécessaire, modifiées ultérieurement.



▲ Possibilités d'assemblage



**Point de raccord**  
**F** - Point fixe  
**M** - Point mobile

**Type de raccord**  
**A** - Fixation vers l'extérieur (standard)  
**I** - Fixation vers l'intérieur

Exemple de commande

	acier	F	A
	acier	M	A
	Élément de raccord	Point de raccord	Type de raccord

Nous recommandons d'utiliser des décharges de traction au niveau de point mobile et du point fixe. Voir à partir de la page 904.

Autres informations produits online



Instructions d'assemblage et bien plus : plus d'infos sur votre Smartphone ou sur [tsubaki-kabelschlepp.com/downloads](http://tsubaki-kabelschlepp.com/downloads)



Configurez ici votre chaîne porte-câbles : [online-engineer.de](http://online-engineer.de)

Série MT
Série XLT
Système ROBOTRAX®
FLATVEYOR®
CLEANVEYOR®
Série LS/LSX
Série S/SX
Série S/SX-Tubes
Accessoires
TRAXLINE®

# S/SX

# 5000 – 8000



**Pas de la chaîne**  
200 – 550 mm



**Hauteurs intérieures**  
150 – 578 mm



**Largeurs de chaînes**  
250 – 1800 mm



**Rayons de courbure**  
min. 500 mm

## Types d'entretoises



**Entretoise en acier - modèle spécial** .....à partir de la page **794**

### Entretoise à section en acier vissée

- » Entretoises profilées en acier pour des charges supplémentaires extrêmement importantes et très grandes largeurs de chaînes. Raccord vissé double des deux côtés.
- » **Extérieur / intérieur** : vissage à desserrer.

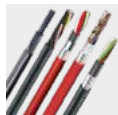


Les chaînes porte-câbles de la série 5000 – 8000 sont **des fabrications spéciales** pour les applications spéciales comme p.ex. les zones Offshore.



### Systèmes complets TOTALTRAX®

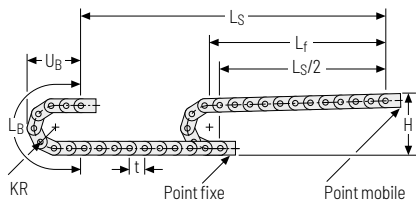
Profitez des avantages d'un système complet TOTALTRAX®. Des systèmes complets provenant d'un seul fournisseur – avec certificat de garantie sur demande ! Découvrez-en plus sur [tsubaki-kabelschlepp.com/totaltrax](http://tsubaki-kabelschlepp.com/totaltrax)



### Câbles TRAXLINE® pour chaînes porte-câbles

Vous trouverez des câbles électriques très flexibles spécialement développés, optimisés et testés pour une utilisation dans les chaînes porte-câbles, sur [tsubaki-kabelschlepp.com/traxline](http://tsubaki-kabelschlepp.com/traxline)

## Configuration autoportante



Série	KR [mm]	H [mm]	LB [mm]	UB [mm]
S/SX5000	min. 500	1200	1970	800
	max. 1200	2600	4170	1500
S/SX6000	min. 700	1700	2840	1170
	max. 1500	3300	5350	1970
S/SX7000	min. 900	2250	3725	1575
	max. 2400	5250	8435	3075
S/SX8000	min. 900	2400	3925	1750
	max. 2400	5400	8635	3250

### Hauteur de montage H<sub>Z</sub>

$$H_z = H + 10 \text{ mm/m}$$

### Abaque des charges pour longueur autoportante en fonction de la charge additionnelle.

Poids propre de la chaîne q<sub>k</sub>

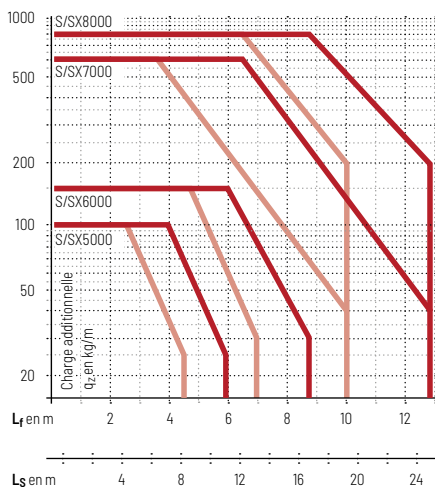
50 kg/m pour S/SX5000

75 kg/m pour S/SX6000

150 kg/m pour S/SX7000

230 kg/m pour S/SX8000

La charge supplémentaire maximale change en cas de largeur intérieure différente.



**Vitesse**

S/SX5000 à 2,0 m/s  
 S/SX6000 à 1,5 m/s  
 S/SX7000 à 0,5 m/s  
 S/SX8000 à 0,5 m/s

**Accélération**

S/SX5000 jusqu'à 3,0 m/s<sup>2</sup>  
 S/SX6000 jusqu'à 2,0 m/s<sup>2</sup>  
 S/SX7000 jusqu'à 0,3 m/s<sup>2</sup>  
 S/SX8000 jusqu'à 0,3 m/s<sup>2</sup>

**Course**

S/SX5000 à 11,0 m  
 S/SX6000 à 16,7 m  
 S/SX7000 à 24,9 m  
 S/SX8000 à 24,9 m

**Charge supplémentaire**

S/SX5000 jusqu'à 100 kg/m  
 S/SX6000 jusqu'à 150 kg/m  
 S/SX7000 jusqu'à 600 kg/m  
 S/SX8000 jusqu'à 800 kg/m

- S5000/6.../7.../8... acier galvanisé
- SX5000/6.../7.../8... ER2
- SX5000/6.../7.../8... ER1/ER1S

### Autres informations produits online



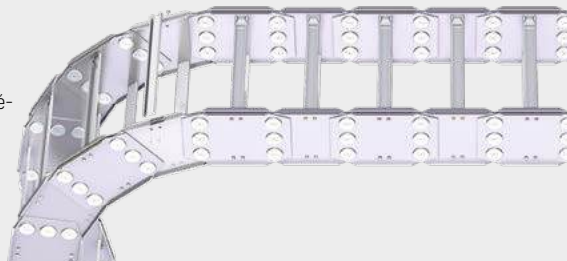
Instructions d'assemblage et bien plus : plus d'infos sur votre Smartphone ou sur [tsubaki-kabelschlepp.com/downloads](http://tsubaki-kabelschlepp.com/downloads)



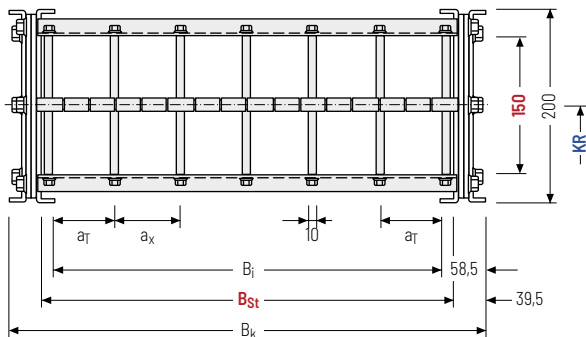
Configurez ici votre chaîne porte-câbles : [online-engineer.de](http://online-engineer.de)

## Entretoise en acier – Entretoise en section à acier vissée

- » Entretoises profilées en acier pour des charges supplémentaires extrêmement importantes et très grandes largeurs de chaînes. Raccord vissé double des deux côtés.
- » Personnalisation par **incrément de 1 mm** disponible.
- » **Extérieur / intérieur** : vissage à desserrer.



Montage des entretoises tous les **1 mm**  $B_k$  de 250 – 1200 mm en largeur par **incrément de 1 mm** (VS : montage intégral)



Le diamètre maximal des câbles dépend fortement du rayon de courbure et du type de câble souhaité. Veuillez nous contacter.

### Calcul de la longueur de la chaîne

#### Longueur de la chaîne $L_k$

$$L_k \approx \frac{L_S}{2} + L_B$$

Longueur de la chaîne  $L_k$  arrondie au pas de la chaîne  $t$  avec nombre de maillons de chaînes

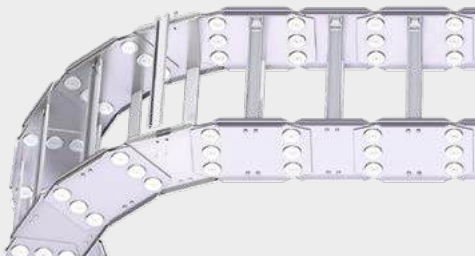
Série S/SX-Tubes	$h_i$ [mm]	$h_G$ [mm]	$B_i$ [mm]	$B_{St}$ [mm]*	$B_k$ [mm]	$a_T$ max [mm]	$a_x$ max [mm]	$n_T$ min	KR [mm]**	$q_k$ [kg/m]
	150	200	133 1083	171 1121	$B_{St} + 79$	150	150	2	500 1200	42,5 52,0

\* Avec largeur de cran de 1 mm

\*\* dimensions intermédiaires disponibles

## Entretoise en acier – Entretoise en section à acier vissée

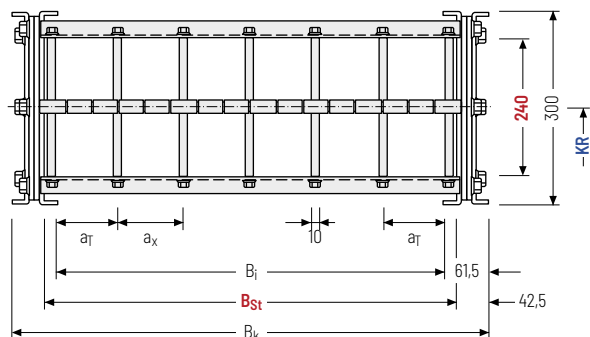
- » Entretoises profilées en acier pour des charges supplémentaires extrêmement importantes et très grandes largeurs de chaînes. Raccord vissé double des deux côtés.
- » Personnalisation par **incrément de 1 mm** disponible.
- » **Extérieur / intérieur** : vissage à desserrer.



Montage des entretoises tous les maillons de chaîne  
**(VS : montage intégral)**



**1mm** B<sub>k</sub> de 300 – 1500 mm en **largeur par incrément de 1 mm**



Le diamètre maximal des câbles dépend fortement du rayon de courbure et du type de câble souhaité. Veuillez nous contacter.

### Calcul de la longueur de la chaîne

#### Longueur de la chaîne L<sub>k</sub>

$$L_k \approx \frac{L_S}{2} + L_B$$

Longueur de la chaîne L<sub>k</sub> arrondie au pas de la chaîne t avec nombre de maillons de chaînes

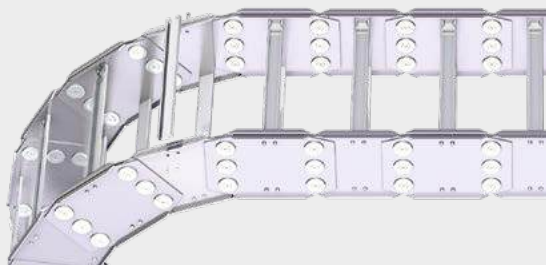
h <sub>i</sub> [mm]	h <sub>G</sub> [mm]	B <sub>i</sub> [mm]	B <sub>St</sub> [mm]*	B <sub>k</sub> [mm]	a <sub>T</sub> max [mm]	a <sub>x</sub> max [mm]	n <sub>T</sub> min	KR [mm]**	q <sub>k</sub> [kg/m]
240	300	177	215	B <sub>St</sub> + 85	200	200	2	700	55
		1377	1415					1500	79

\* Avec largeur de cran de 1 mm

\*\* dimensions intermédiaires disponibles

## Entretoise en acier – Entretoise en section à acier vissée

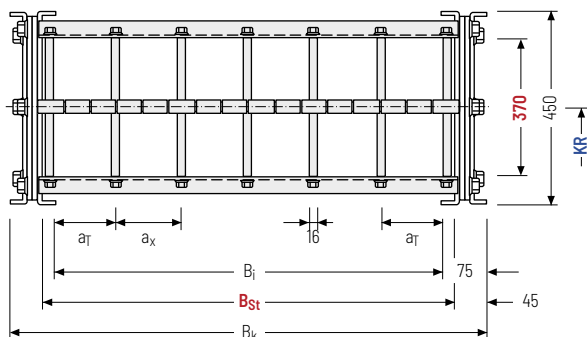
- » Entretoises profilées en acier pour des charges supplémentaires extrêmement importantes et très grandes largeurs de chaînes. Raccord vissé double des deux côtés.
- » Personnalisation par **incrément de 1 mm** disponible.
- » **Extérieur / intérieur** : vissage à desserrer.



Montage des entretoises tous les maillons de chaîne  
(VS : montage intégral)



$B_k$  de 350 – 1800 mm en  
largeur par incrément de  
1 mm



Le diamètre maximal des câbles dépend fortement du rayon de courbure et du type de câble souhaité. Veuillez nous contacter.

### Calcul de la longueur de la chaîne

#### Longueur de la chaîne $L_k$

$$L_k \approx \frac{L_S}{2} + L_B$$

Longueur de la chaîne  $L_k$  arrondie au pas de la chaîne  $t$  avec nombre de maillons de chaînes

$h_i$ [mm]	$h_G$ [mm]	$B_i$ [mm]	$B_{St}$ [mm]*	$B_k$ [mm]	$a_T$ max [mm]	$a_x$ max [mm]	$n_T$ min	KR [mm]**	$q_k$ [kg/m]
370	450	200 - 1650	260 - 1710	$B_{St} + 90$	250	250	2	900 - 2400	135 - 164

\* Avec largeur de cran de 1 mm

\*\* dimensions intermédiaires disponibles

Série  
MTSérie  
XLTSystème  
ROBOTRAY®

FLATVEYOR®

CLEANVEYOR®

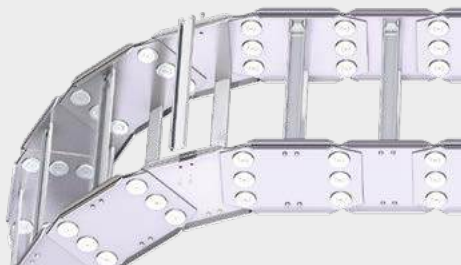
Série  
LS/LSXSérie  
S/SXSérie  
S/SX-Tubes


Accessoires


TRAXLINE®

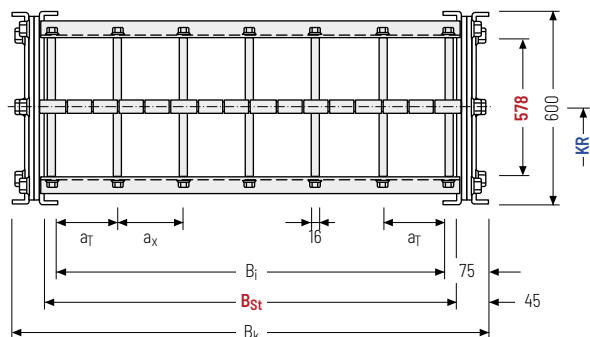
## Entretoise en acier – Entretoise en section à acier vissée


- » Entretoises profilées en acier pour des charges supplémentaires extrêmement importantes et très grandes largeurs de chaînes. Raccord vissé double des deux côtés.
- » Personnalisation par **incrément de 1 mm** disponible.
- » **Extérieur / intérieur** : vissage à desserrer.



 Montage des entretoises tous les maillons de chaîne  
**(VS : montage intégral)**

  $B_k$  de 350 – 1800 mm en **largeur par incrément de 1 mm**



 Le diamètre maximal des câbles dépend fortement du rayon de courbure et du type de câble souhaité. Veuillez nous contacter.

### Calcul de la longueur de la chaîne

#### Longueur de la chaîne $L_k$

$$L_k \approx \frac{L_S}{2} + L_B$$

Longueur de la chaîne  $L_k$  arrondie au pas de la chaîne  $t$  avec nombre de maillons de chaînes

$h_i$ [mm]	$h_G$ [mm]	$B_i$ [mm]	$B_{St}$ [mm]*	$B_k$ [mm]	$a_T$ max [mm]	$a_x$ max [mm]	$nT$ min	$KR$ [mm]**	$q_k$ [kg/m]
578	600	200 - 1650	260 - 1710	$B_{St} + 90$	300	300	2	900 - 2400	198 - 255

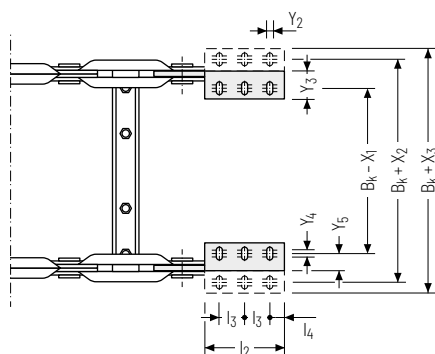
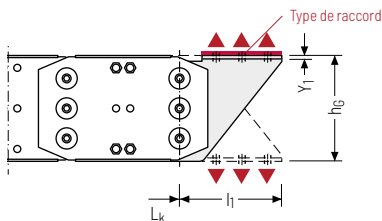
\* Avec largeur de cran de 1 mm

\*\* dimensions intermédiaires disponibles



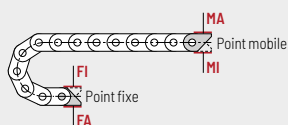
## Éléments de raccord - acier

Cornière d'assemblage en acier. Les variantes de raccord sur le point fixe et sur le point mobile peuvent être combinées et, si nécessaire, modifiées ultérieurement.



▲ Possibilités d'assemblage

Série	l <sub>1</sub> [mm]	l <sub>2</sub> [mm]	l <sub>3</sub> [mm]	l <sub>4</sub> [mm]	X <sub>1</sub> [mm]	X <sub>2</sub> [mm]	X <sub>3</sub> [mm]	Y <sub>1</sub> [mm]	Y <sub>2</sub> [mm]	Y <sub>3</sub> [mm]	Y <sub>4</sub> [mm]	Y <sub>5</sub> [mm]
S/SX5000	300	200	75	25	130	210	290	12	18	90	15	50
S/SX6000	400	300	100	50	130	210	290	12	18	90	15	50
S/SX7000	400	300	100	50	140	220	300	12	22	90	15	50
S/SX8000	400	300	100	50	140	220	300	12	22	90	15	50



## Point de raccord

**F** - Point fixe  
**M** - Point mobile

## Type de raccord

**A** - Fixation vers l'extérieur (standard)  
**I** - Fixation vers l'intérieur

## Autres informations produits online



Instructions d'assemblage et bien plus : plus d'infos sur votre Smartphone ou sur [tsubaki-kabelschlepp.com/downloads](http://tsubaki-kabelschlepp.com/downloads)



Configurez ici votre chaîne porte-câbles :  
[online-engineer.de](http://online-engineer.de)



Sous réserve de modifications.

Série  
MT

Série  
XLT

Système  
ROBOTRAX®

FLATVEYOR®

CLEANVEYOR®

Série  
LS/LSX

Série  
S/SX

Série  
S/SX-Tubes

Accessoires

TRAXLINE®

# S/SX9000

## Dimensions spéciales individuelles selon le client



**Largeur de chaîne**  
à partir de 350 mm

Depuis plus de 65 ans, TSUBAKI KABELSCHLEPP développe et fabrique des chaînes en acier qui sont utilisées dans les applications les plus différentes des aciéries jusqu'aux plate-formes de forage en mer, sans oublier la construction navale. Nous satisfaisons aux normes de qualité et des secteurs indispensables et développons volontiers des solutions spéciales personnalisées pour le client et propres à chaque projet. Nous fabriquons des dimensions spéciales dans différents matériaux en fonction de vos exigences.

- » Solutions individuelles aux problèmes grâce à une équipe d'ingénieurs expérimentés
- » Des systèmes sans entretien avec une sécurité et une disponibilité élevées
- » Différents matériaux conçus selon le domaine d'utilisation
- » Résistant à la température, à la corrosion, aux produits chimiques et aux UV
- » Compatible avec l'eau salée
- » Protection EX selon la classification EX II 2 GD selon ATEX RL
- » Courses linéaires et rotatives possibles
- » Montage simple et flexible grâce à une structure modulaire
- » Charge totale de plus de 1000 kg/m possible
- » Durée de vie élevée



### Service assistance de TSUBAKI KABELSCHLEPP

Pour toute question sur la conception des chaînes porte-câbles ou détails techniques, profitez de nos conseils techniques en nous contactant sur [technik@kabelschlepp.de](mailto:technik@kabelschlepp.de). Nous vous aiderons volontiers.





Sous réserve de modifications.

801

Série  
MT

Série  
XLT

Système  
ROBOTRAX®

FLATVEYOR®

CLEANVEYOR®

Série  
LS/LSX

Série  
S/SX

Série  
S/SX-Tubes

Accessoires

TRAXLINE®