

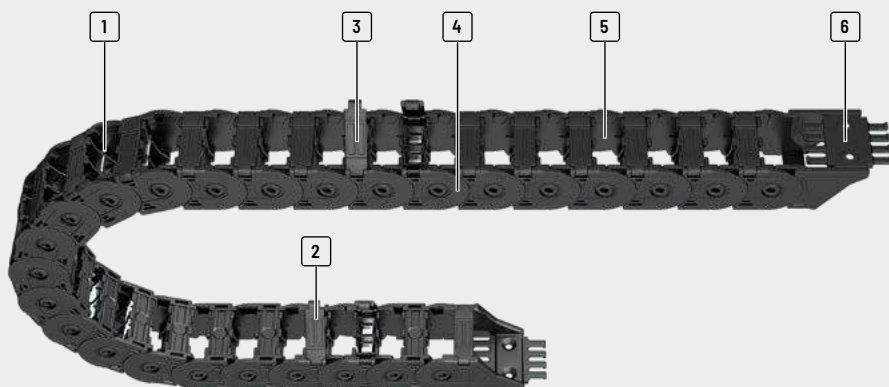
# Série TKP35

Polyvalente et robuste avec répartition  
intérieure variable



Les marques pour TSUBAKI KABELSCHLEPP GmbH sont légalement protégées  
en tant qu'enregistrement national ou international dans les pays suivants :  
[tsubaki-kabelschlepp.com/trademarks](http://tsubaki-kabelschlepp.com/trademarks)

Sous réserve de modifications.



- 1 Séparateurs et cloisons horizontales pour séparer les câbles
- 2 Modèles à ouvrir de l'intérieur ou de l'extérieur
- 3 Facile et rapide à ouvrir dans la position de votre choix
- 4 Fonctionnement silencieux grâce à un système d'amortissement interne
- 5 Espace interne préservant les câbles sans arêtes vives
- 6 Elements de fixation avec serre-câbles en option

## Propriétés

- » Système de butées robustes extrêmement rigides
- » Fonctionnement silencieux grâce à un système d'amortissement interne
- » Géométrie des chaînes à poids optimisé
- » Espace intérieur sans arêtes vives, construction protégeant les câbles
- » Répartition intérieure variable
- » Séparateurs verticaux mobiles ou avec des cames de blocage fixables par palier de 2 mm (pas pour B; 16)
- » Variantes gauche ou droite faciles à ouvrir (pas pour B; 16)
- » Rapide et facile à ouvrir
- » Serre-câbles en option complètement intégrable dans la pièce de fixation



Séparation des câbles sûre grâce à des séparateurs fixes



Type de construction 030 avec étriers déployables et démontables à l'extérieur des deux côtés



Type de construction 040 avec étriers déployables et démontables à l'intérieur des deux côtés



Exploitation optimale de l'espace intérieur, répartition intérieure verticale et horizontale possible

Chaînes porte-câbles

Configuration des chaînes

Directives relatives à la construction

Informations sur les matériaux

Série MOND

Série QuickTrax®


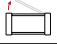
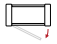
Série UNIFLEX Advanced







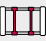
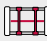


Série TKP35

Série TTK

Série EasyTrax®

Chaînes  
porte-câblesConfiguration  
des chaînesDirectives relatives  
à la constructionInformations sur  
les matériauxSérie  
MONOSérie  
QuickTrax®Série  
UNIFLEX  
AdvancedSérie  
TKP35Série  
TKKSérie  
EasyTrax®

Série	Variante d'ouverture	Type d'entretoise	$h_i$	$h_G$	$B_i$	$B_k$	$B_i$ - Cran	$t$	$KR$	Charge add. $\leq$ [kg/m]	Câble $d_{max}$ [mm]
			[mm]	[mm]	[mm]	[mm]	[mm]	[mm]	[mm]	[mm]	[mm]
<b>TKP35</b>											
		030	32	40	16 - 50	26 - 62	-	35	48 - 125	2	25
		040	32	40	25 - 50	37 - 62	-	35	48 - 125	2	25

Config. autoportante			Config. replongeante			Répartition intérieure				Mouvement			Page
Course ≤ [m]	V <sub>max</sub> ≤ [m/s]	a <sub>max</sub> ≤ [m/s <sup>2</sup> ]	Course ≤ [m]	V <sub>max</sub> ≤ [m/s]	a <sub>max</sub> ≤ [m/s <sup>2</sup> ]	TS0	TS1	TS2	TS3	Accro à la verti- cale ou debout	Couchée sur le côté	Application circulaire	
										•	•	•	218
2,3	5	20	-	-	-	•	•	-	-	•	•	•	219

# TKP35



**Pas de la chaîne**  
35 mm



**Hauteur  
intérieure**  
32 mm



**Largeurs  
intérieures**  
16 – 50 mm



**Rayons de  
courbure**  
48 – 125 mm

## Types de séparateurs



**Type de construction 030** ..... Page 218

**Mailon avec entretoise ouvrable à l'extérieur des deux côtés**

- » Mailon en plastique faible poids avec une rigidité à la torsion particulière élevée.
- » Entretoise ouvrable des deux côtés.
- » **Extérieur** : Entretoise ouvrable et démontable.

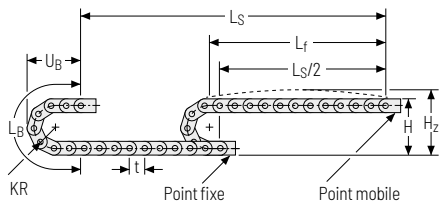


**Type de construction 040** ..... Page 219

**Mailon avec entretoise ouvrable à l'intérieur des deux côtés**

- » Mailon en plastique faible poids avec une rigidité à la torsion particulière élevée.
- » Entretoise ouvrable des deux côtés.
- » **Intérieur** : Entretoise ouvrable et démontable.

## Configuration autoportante

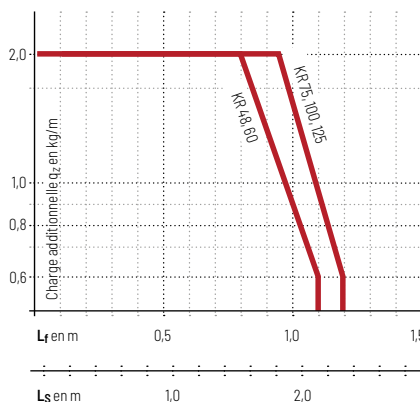


KR [mm]	H [mm]	H <sub>z</sub> [mm]	L <sub>B</sub> [mm]	U <sub>B</sub> [mm]
48	146	176	220	103
60	170	200	258	115
75	200	230	306	130
100	250	280	384	155
125	300	330	463	180

### Abaque des charges pour longueur autoportante en fonction de la charge additionnelle.

Pour les courses plus longues, une flèche de la chaîne porte-câbles est techniquement admissible au cas par cas.

Poids propre de la chaîne  $q_k = 0,5 \text{ kg/m}$  pour  $B_3, 16 \text{ mm}$ . Avec une largeur intérieure différente, la charge additionnelle maximale change.

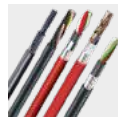


**Vitesse**  
jusqu'à 5 m/s

**Accélération**  
jusqu'à 20 m/s<sup>2</sup>

**Course**  
jusqu'à 2,3 m

**Charge additionnelle**  
jusqu'à 2 kg/m



### Câbles TRAXLINE® pour chaînes porte-câbles

Vous trouverez des câbles électriques très flexibles spécialement développés, optimisés et testés pour une utilisation dans les porte-câbles, sur [tsubaki-kabelschlepp.com/traxline](http://tsubaki-kabelschlepp.com/traxline)

### Autres informations produits online



Instructions d'assemblage et bien plus : Plus d'infos sur votre Smartphone ou sur [tsubaki-kabelschlepp.com/downloads](http://tsubaki-kabelschlepp.com/downloads)



Configurez ici votre chaîne porte-câbles : [online-engineer.de](http://online-engineer.de)

Chaînes  
porte-câblesConfiguration  
des chaînesDirectives relatives  
à la constructionInformations sur  
les matériauxSérie  
MONOSérie  
QuickTrax®Série  
UNIFLEX  
AdvancedSérie  
TKP35Série  
TKKSérie  
EasyTrax®

## Type d'entretoise 030 – avec entretoise ouvrable et démontable à l'extérieur

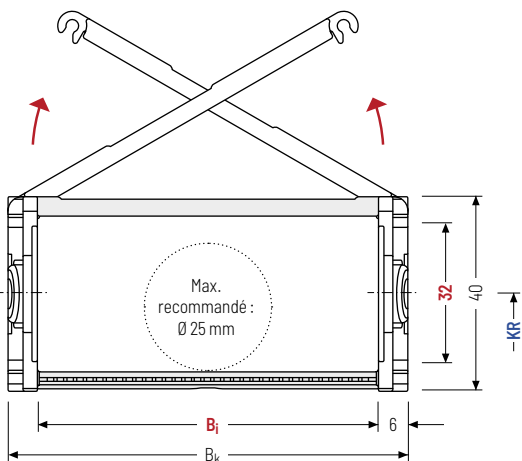
- » Maillon en plastique faible poids avec une rigidité à la torsion particulière élevée.
- » Entretoise ouvrable des deux côtés.
- » **Extérieur** : Entretoise ouvrable et démontable.



Montage entretoise tous les mail-  
lons de chaîne  
**(VS : montage intégral)**



$B_i$  de 16 – 50 mm



Le diamètre maximal des câbles dépend fortement du rayon de courbure et du type de câble souhaité. Veuillez nous contacter.

### Calcul de la longueur de la chaîne

#### Longueur de la chaîne $L_k$

$$L_k \approx \frac{L_S}{2} + L_B$$

Longueur de la chaîne  $L_k$   
arrondie au pas de la  
chaîne  $t$

$h_i$ [mm]	$h_g$ [mm]	$B_i$ [mm]				$B_k$ [mm]	$KR$ [mm]					$q_k$ [kg/m]
32	40	16	25	38	50	$B_i + 12^*$	48	60	75	100	125	0,5 – 0,8

\*Pour  $B_i$ : 16 =  $B_i + 10$

### Exemple de commande



TKP35

Série

030

Type de traverse

50

 $B_i$  [mm]

100

 $KR$  [mm]

700

 $L_k$  [mm]


VS

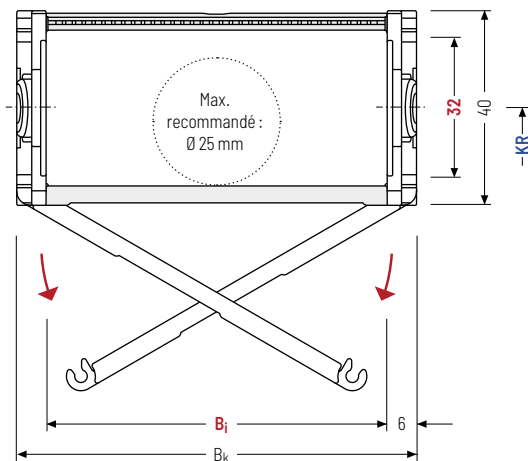
Pos. séparateurs


## Type d'entretoise 040 – avec entretoise ouvrable et démontable à l'intérieur

- » Maillon en plastique faible poids avec une rigidité à la torsion particulière élevée.
- » Entretoise ouvrable des deux côtés.
- » **Intérieur** : Entretoise ouvrable et démontable.



Montage entretoise tous les maillons de chaîne (VS : montage intégral)   $B_i$  de 25 – 50 mm



 Le diamètre maximal des câbles dépend fortement du rayon de courbure et du type de câble souhaité. Veuillez nous contacter.

### Calcul de la longueur de la chaîne


#### Longueur de la chaîne $L_k$

$$L_k \approx \frac{L_S}{2} + L_B$$

Longueur de la chaîne  $L_k$  arrondie au pas de la chaîne  $t$

$h_i$ [mm]	$h_G$ [mm]	$B_i$ [mm]			$B_k$ [mm]	$KR$ [mm]					$q_k$ [kg/m]
32	40	25	38	50	$B_i + 12$	48	60	75	100	125	0,6 – 0,8

### Exemple de commande


TKP35 Série  
 040 Type de traverse  
 50  $B_i$  [mm]  
 100  $KR$  [mm]  
 700  $L_k$  [mm]  
 VS Pos. séparateurs



## Systèmes de séparateurs

Les séparateurs sont montés en standard un maillon sur deux.

Les séparateurs ou système de séparateurs complets (séparateurs avec cloison horizontale) sont mobiles transversalement (**version A**).

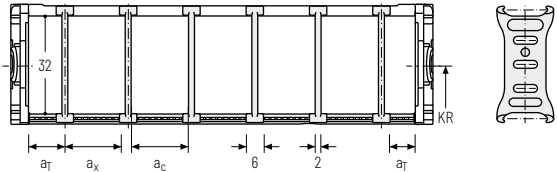
Pour les utilisations avec accélérations transversales et les utilisations latérales, les séparateurs sont fixables par une simple rotation sur l'entretoise.

Les cames de blocage s'enclenchent dans les profilés d'arrêt des entretoises (**version B**).

## Système de séparateurs TSO sans cloison horizontale

Vers.	$a_T$ min [mm]	$a_x$ min [mm]	$a_c$ min [mm]	$a_x$ Cran [mm]	$n_T$ min
A	3	6	4	-	-
B	4,5* / 5	6	4	2	2

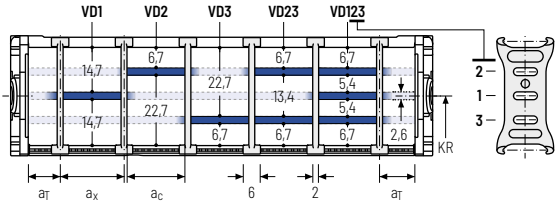
\* Uniquement B;25



## Système de séparateurs TS1 avec cloison horizontale continue

Vers.	$a_T$ min [mm]	$a_x$ min [mm]	$a_c$ min [mm]	$a_x$ Cran [mm]	$n_T$ min
A	3	6	4	-	2
B	4,5* / 5	6	4	2	2

\* Uniquement B;25



Les séparateurs sont mobiles dans la section transversale.

## Exemple de commande



.  .  -   
 :

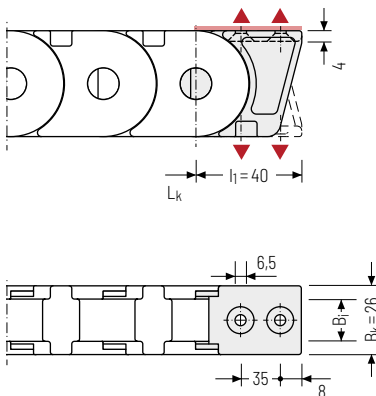
Système de séparateurs    Version     $n_T$     Cloisons horizontales

Veillez saisir la désignation du système de séparateurs (**TSO, TS1...**), la version ainsi que le nombre de séparateurs par section transversale [ $n_T$ ].

En cas d'utilisation avec des systèmes de séparateurs avec cloisons horizontales (**TS1**) veuillez indiquer également les positions [par ex. VD1] de la bande du point mobile de gauche. Vous pouvez ajouter un schéma à votre commande.

## Pièces de raccord monobloc - plastique (adapté pour B<sub>i</sub> 16)

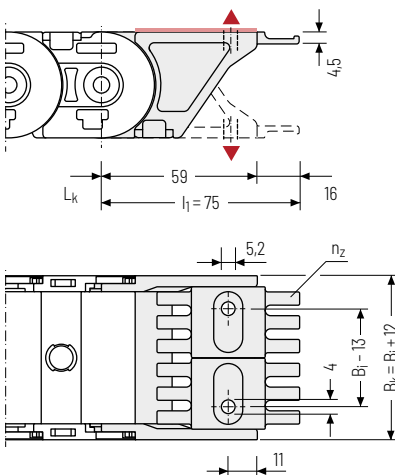
Les pièces de raccord en plastique peuvent être raccordées **par le haut ou le bas**. Le type de raccord peut être modifié en changeant la position de l'élément de fixation.



▲ Possibilités de montage

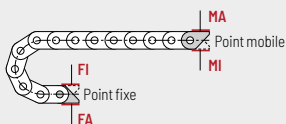
## Pièces de raccord d'une pièce - plastique (adapté pour B<sub>i</sub> 25 - 50)

Les pièces de raccord en plastique peuvent être raccordées **par le haut ou le bas**. Le type de raccord peut être modifié en changeant la position de l'élément de fixation.



Les pièces de raccord sont également disponibles en option **sans** peigne serre-câbles.

B <sub>i</sub> [mm]	B <sub>EF</sub> [mm]	n <sub>z</sub>
25	37	2
38	50	4
50	62	6



**Point de fixation**  
**F** - Point fixe  
**M** - Point mobile

**Type de fixation**  
**A** - Fixation vers l'extérieur (standard)  
**I** - Fixation vers l'intérieur

### Exemple de commande



Cornière d'assemblage	F	A
Cornière d'assemblage	M	A
Élément de raccord	Point de fixation	Type de fixation

Chaînes porte-câbles

Configuration des chaînes

Directives relatives à la construction

Informations sur les matériaux

Série MONO

Série QuickTrax®

Série UNIFLEX Advanced

Série TKP35

Série TKK

Série EasyTrax®