

Stahlband- abdeckungen

Durchgehender und preisgünstiger
Schutz vor Spänen und anderen
äußeren Einflüssen

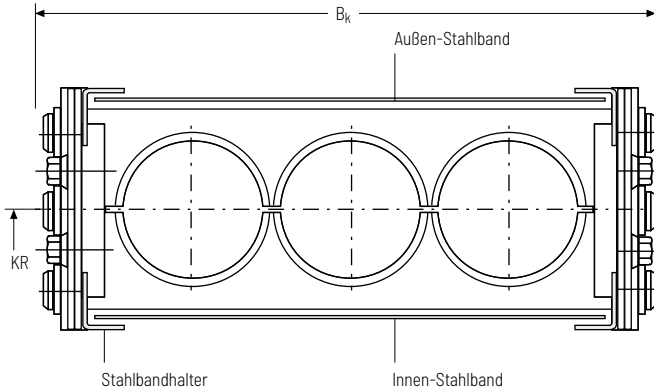


Marken für die TSUBAKI KABELSCHLEPP GmbH sind als nationale oder internationale Registrierung in den folgenden Ländern geschützt:
tsubaki-kabelschlepp.com/trademarks

Stahlbandabdeckungen

Zum Schutz der Leitungen vor Funkenflug, Strahlungswärme und kleinen Spänen, können Stahlbandabdeckungen aus rost- und säurebeständigem Federbandstahl geliefert werden.

- » Preisgünstige Abdeckungsvariante bei **halbsteiger** Ausführung
- » Maximale Stahlbandbreite: 1000 mm



Führung des Stahlbandes:

durch Stahlbandhalter an der Kettenband-Innenseite

Befestigung des Stahlbandes:

Innen: durch Stahlbandhalter an den Anschlußwinkeln

Außen: mit den Befestigungsschrauben der Anschlußwinkel

Maßtabelle

Typenreihe	Stahlbandlänge [mm]		Stahlbandbreite [mm]
	Außen-Stahlband	Innen-Stahlband	
S/SX 0650	$L_k + 280$	$L_k + 130$	$B_k - 22$
S/SX 0950	$L_k + 360$	$L_k + 150$	$B_k - 27$
S/SX 1250	$L_k + 470$	$L_k + 170$	$B_k - 34$
S/SX 1800	$L_k + 640$	$L_k + 200$	$B_k - 40$
S/SX 2500	$L_k + 945$	$L_k + 255$	$B_k - 46$

Stahlbandabdeckungen für die übrigen Typenreihen auf Anfrage!



Stahlbandhalter an den Seitenbändern.



Befestigung am Kettenschluss mit speziellem Anschlusswinkel.

