

# Stützrollen

Kugelgelagerte Rollen für  
eine lange Lebensdauer



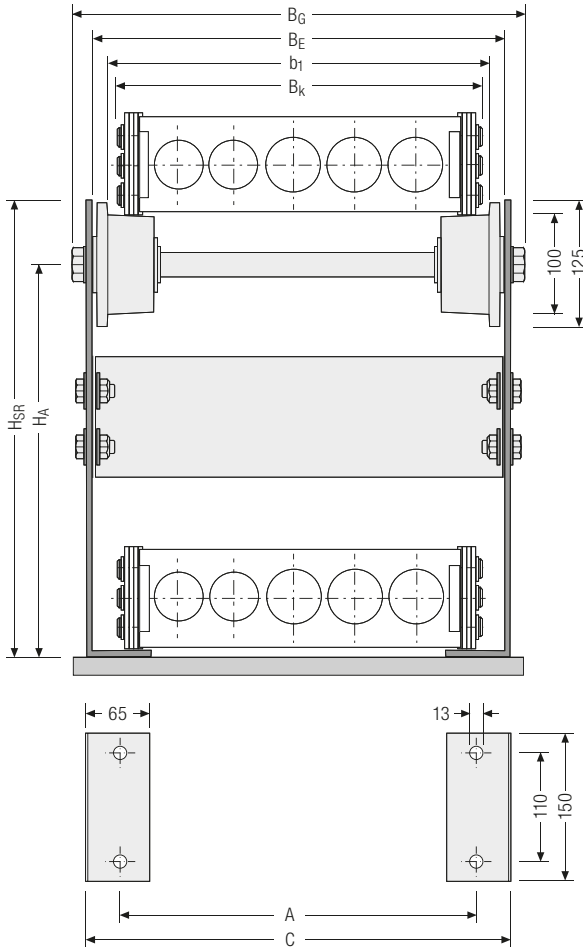
Marken für die TSUBAKI KABELSCHLEPP GmbH sind als nationale  
oder internationale Registrierung in den folgenden Ländern geschützt:  
[tsubaki-kabelschlepp.com/trademarks](http://tsubaki-kabelschlepp.com/trademarks)

## Stützrollen „Basic“

Stützrollen dienen der Abstützung des Obertrums der Energiekette bei Überschreitung der maximalen freitragenden Länge.

Die KABELSCHLEPP® Stützrollen sind für die Typenreihen LS/LSX 1050, S/SX 0650, S/SX 0950, S/SX 1250 und S/SX 1800 verfügbar.

- Preisgünstige Stützrollen in leichter Ausführung
- Lange Lebensdauer durch kugelgelagerte Rollen
- optimierte Einbaubreite
- Nur für Zweibandketten zu verwenden



**Maßtabelle Standard-Stützrollen**

$B_E$ [mm]	$B_G$ [mm]	$b_1$ [mm]	$H_{SR}$ [mm]	$H_A$ [mm]	$A$ [mm]	$C$ [mm]
$B_k + 52$	$B_k + 90$	$B_k + 20$	$2 KR + 15$	$2 KR - 15$	$B_k - 10$	$B_k + 60$

## Stützrollen in verstärkter Ausführung

Stützrollen dienen der Abstützung des Obertrums der Energiekette bei Überschreitung der maximalen freitragenden Länge.

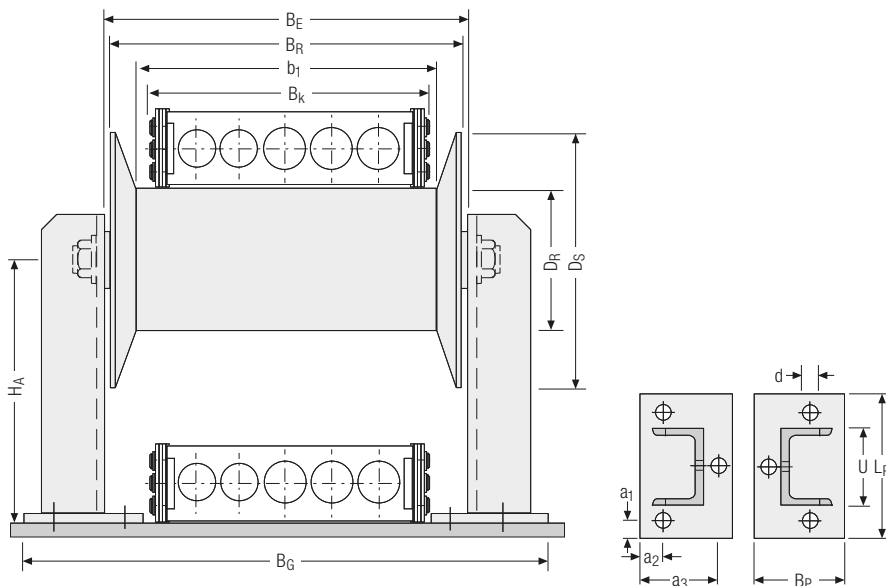
Die KABELSCHLEPP® Stützrollen in verstärkter Ausführung sind für die Typenreihen LS/LSX 1050, S/SX 0650, S/SX 0950, S/SX 1250 und S/SX 1800 verfügbar.

- Massive Ausführung für extreme Belastungen
- Lange Lebensdauer durch kugelgelagerte Rollen
- Bei Typenreihe S und hochbelasteten Anwendungen mit Hartmangan-Verschleisschutz
- Auch in Edelstahlausführung lieferbar
- Auch für Mehrbandketten geeignet

Legende für Kurzzeichen  
auf Seite 12

Konstruktionsrichtlinien  
ab Seite 38

Technischer Support:  
technik@kabelschlepp.de



## Maßtablelle verstärkte Stützrollen

Typenreihe	$D_R$ [mm]	$b_1$ [mm]	$B_R$ [mm]	$B_E$ [mm]	$B_G$ [mm]	$D_S$ [mm]
LS/LSX 1050	120	$B_K + 20$	$B_K + 50$	$B_K + 64$	$B_K + 174$	$\emptyset 200$
S/SX 0650	90	$B_K + 15$	$B_K + 45$	$B_K + 59$	$B_K + 169$	$\emptyset 170$
S/SX 0950, S/SX 1250, S/SX 1800	120	$B_K + 20$	$B_K + 50$	$B_K + 64$	$B_K + 174$	$\emptyset 200$
S/SX 2500	220	$B_K + 30$	$B_K + 60$	$B_K + 74$	$B_K + 184$	$\emptyset 300$



Durchmesser der Stützrolle  $D_R = 114$  mm, bei Ausführung in Standard-Edelstahl.  
Die Achshöhe  $H_A$  ist entsprechend anzupassen.

## Maßtablelle Stützböcke

Typenreihe	$H_A$ [mm]	$B_p$ [mm]	$L_p$ [mm]	$U$ [mm]	$a_1$ [mm]	$a_2$ [mm]	$a_3$ [mm]	$d$ [mm]	$s$ [mm]
LS/LSX 1050	2 KR – 60	100	180	80	20	20	80	$\emptyset 18$	8
S/SX 0650	2 KR – 45	80	180	80	20	40	–	$\emptyset 14$	8
S/SX 0950, S/SX 1250, S/SX 1800	2 KR – 60	100	180	80	20	20	80	$\emptyset 18$	8
S/SX 2500	2 KR – 110	100	180	80	20	20	80	$\emptyset 18$	8



Anforderungen vorbehalten.

[tsubaki-kabelschlepp.com/  
stuetzrollen](https://www.tsubaki-kabelschlepp.com/stuetzrollen)

Stützrollen