

Stützrollen

Kugelgelagerte Rollen für
eine lange Lebensdauer



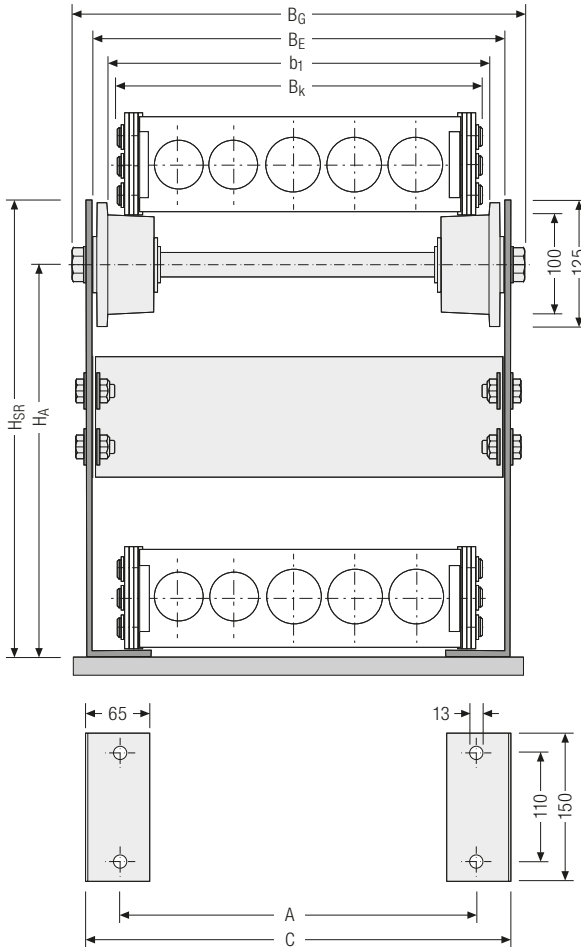
Marken für die TSUBAKI KABELSCHLEPP GmbH sind als nationale
oder internationale Registrierung in den folgenden Ländern geschützt:
kabelschlepp.de/trademarks

Stützrollen „Basic“

Stützrollen dienen der Abstützung des Obertrums der Energiekette bei Überschreitung der maximalen freitragenden Länge.

Die KABELSCHLEPP® Stützrollen sind für die Typenreihen LS/LSX 1050, S/SX 0650, S/SX 0950, S/SX 1250 und S/SX 1800 verfügbar.

- Preisgünstige Stützrollen in leichter Ausführung
- Lange Lebensdauer durch kugelgelagerte Rollen
- optimierte Einbaubreite
- Nur für Zweibandketten zu verwenden



Maßtabelle Standard-Stützrollen

B _E [mm]	B _G [mm]	b ₁ [mm]	H _{SR} [mm]	H _A [mm]	A [mm]	C [mm]
B _k + 52	B _k + 90	B _k + 20	2 KR + 15	2 KR - 50	B _k - 10	B _k + 60

Stützrollen in verstärkter Ausführung

Stützrollen dienen der Abstützung des Obertrums der Energiekette bei Überschreitung der maximalen freitragenden Länge.

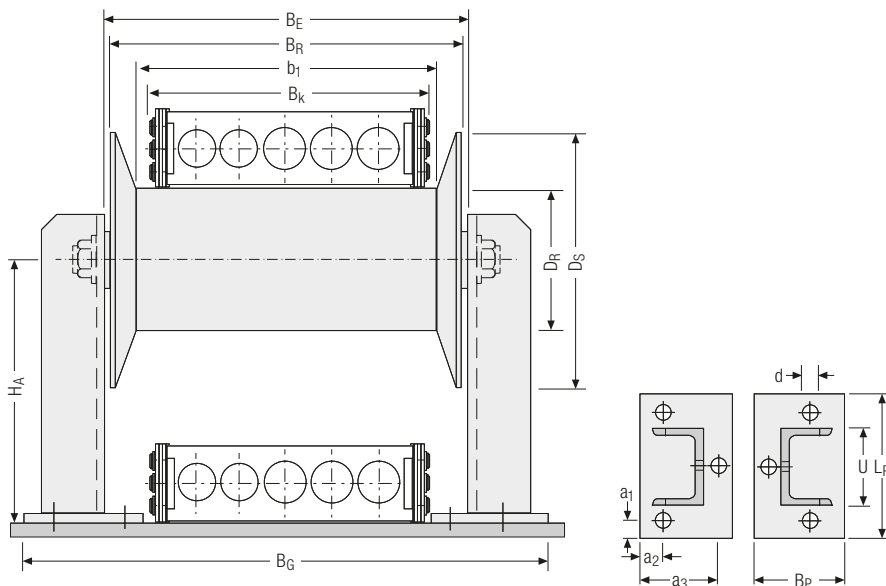
Die KABELSCHLEPP® Stützrollen in verstärkter Ausführung sind für die Typenreihen LS/LSX 1050, S/SX 0650, S/SX 0950, S/SX 1250 und S/SX 1800 verfügbar.

- Massive Ausführung für extreme Belastungen
- Lange Lebensdauer durch kugelgelagerte Rollen
- Bei Typenreihe S und hochbelasteten Anwendungen mit Hartmangan-Verschleisschutz
- Auch in Edelstahlausführung lieferbar
- Auch für Mehrbandketten geeignet

Legende für Kurzzeichen
auf Seite 12

Konstruktionsrichtlinien
ab Seite 60

Technischer Support:
technik@kabelschlepp.de



Maßtablelle verstärkte Stützrollen

Typenreihe	D_R [mm]	b_1 [mm]	B_R [mm]	B_E [mm]	B_G [mm]	D_S [mm]
LS/LSX 1050	120	$B_K + 20$	$B_K + 50$	$B_K + 64$	$B_K + 174$	Ø 200
S/SX 0650	90	$B_K + 15$	$B_K + 45$	$B_K + 59$	$B_K + 169$	Ø 170
S/SX 0950, S/SX 1250, S/SX 1800	120	$B_K + 20$	$B_K + 50$	$B_K + 64$	$B_K + 174$	Ø 200
S/SX 2500	220	$B_K + 30$	$B_K + 60$	$B_K + 74$	$B_K + 184$	Ø 300



Durchmesser der Stützrolle $D_R = 114$ mm, bei Ausführung in Standard-Edelstahl.
Die Achshöhe H_A ist entsprechend anzupassen.

Maßtablelle Stützböcke

Typenreihe	H_A [mm]	B_p [mm]	L_p [mm]	U [mm]	a_1 [mm]	a_2 [mm]	a_3 [mm]	d [mm]	s [mm]
LS/LSX 1050	2 KR – 60	100	180	80	20	20	80	Ø 18	8
S/SX 0650	2 KR – 45	80	180	80	20	40	–	Ø 14	8
S/SX 0950, S/SX 1250, S/SX 1800	2 KR – 60	100	180	80	20	20	80	Ø 18	8
S/SX 2500	2 KR – 110	100	180	80	20	20	80	Ø 18	8

