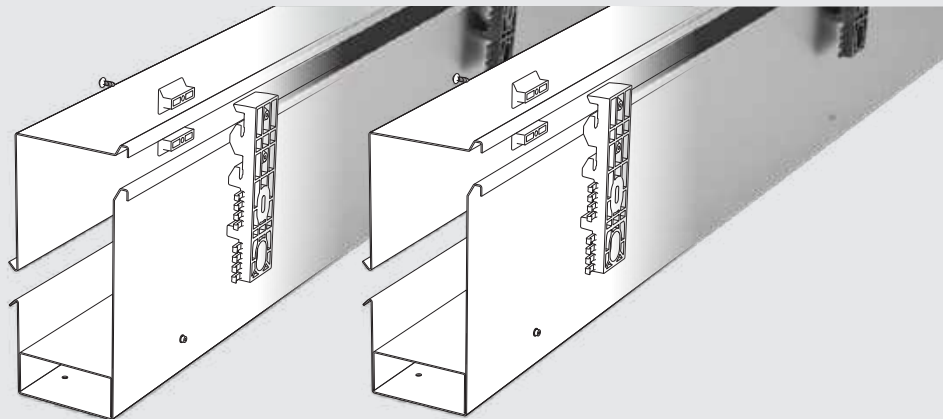


Goulottes de guidage pour utilisation multifonctionnelle

- Utilisation flexible dans de très nombreux domaines d'utilisation.
- En tôle d'acier galvanisée ou acier inoxydable.

Légende pour abréviations à la page 16

Directives pour la construction à partir de la page 62



Tôle d'acier galvanisée ou acier inoxydable

Longueur standard de 2000 mm
Longueurs spéciales sur demandeSupport technique :
technik@kabelschlepp.de

Propriétés

- Design compact
- Montage facile et rapide avec un seul monteur
- Pas de goulottes de câbles supplémentaires en raison du montage de câbles fixes directement sur le support (en toute sécurité derrière la goulotte)
- Le système reste réglable sur un plan horizontal après le montage
- Trous de montage pour chaînes porte-câbles et passages de câbles tous les 850 mm
- Montage des supports avec des vis ou des goujons
- Pas de structure en acier complexe nécessaire
- Support de montage identique pour différentes tailles de goulottes / types de chaînes
- Montage « volant » possible
- Version fermée
 - Guidage pour chaînes suspendues
 - Protection mécanique
 - Protection contre l'accélération transversale
 - Protection contre les « chocs » de la chaîne porte-câble en cas d'accélération et de temporisation



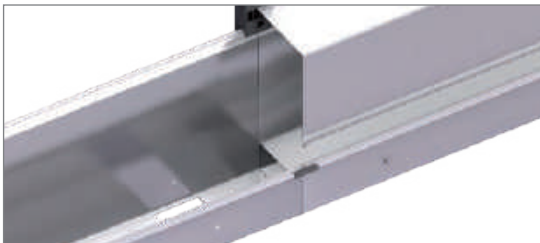
Nos techniciens vous aideront volontiers pour votre étude de projet – consultez-nous.

Configuration simple avec alimentation centrale

Avec une configuration simple de la chaîne porte-câble avec alimentation centrale, la chaîne porte-câble glisse derrière le point fixe sur un support de glissement continu.

Version fermée – « support vertical » avec carénage (variante B)

Goulotte monobloc en version fermée en haut (carénage) et support de glissement d'une pièce.



 Avec l'alimentation centrale, des câbles fixes peuvent être posés directement sur le support (en toute sécurité derrière la goulotte).

Configuration simple avec alimentation finale

Avec une configuration simple de la chaîne porte-câble avec alimentation finale, la chaîne porte-câble glisse d'elle-même derrière le point fixe.

Version fermée – « support vertical » avec carénage (variante B)

Goulotte monobloc en version fermée en haut (carénage) et support de glissement d'une pièce.

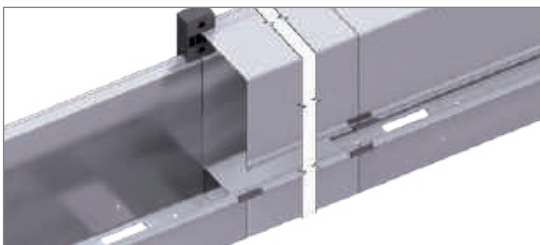


Configuration en opposition

Avec une configuration en opposition, un support de glissement est placé pour un pontage entre les raccords de point fixe.

Version fermée – « support vertical » avec carénage (variante B)

Goulotte monobloc en version fermée en haut (carénage) et support de glissement d'une pièce.



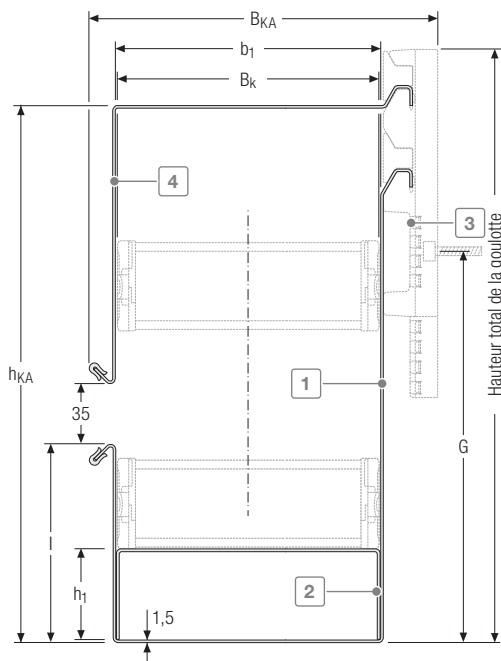
Dimensions | « support vertical » avec carénage (variante B)

Légende pour abréviations à la page 16

Directives pour la construction à partir de la page 62

Support technique : technik@kabelschlepp.de

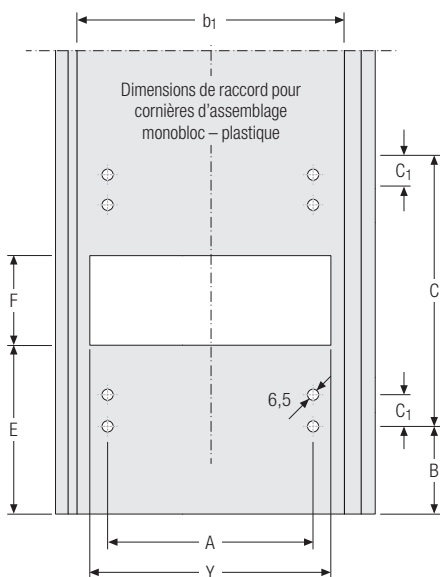
online-engineer.de
Configurateur de chaînes porte-câbles



- 1 Goulotte de guidage
- 2 Support de glissement stable en acier inoxydable
- 3 Support
- 4 Carénage

Hauteur du support de glissement

$$h_1 = h_G$$



Série QuickTrax®

Pour le calcul de la largeur intérieure b_1 et de la largeur totale B_{KA} , la largeur de la chaîne B_k est prise en compte.

B_i [mm]	KR [mm]	h_1 [mm]	h_{KA} [mm]	Hauteur totale de la goulotte [mm]	b_1 [mm]	B_{KA} [mm]	A [mm]	B [mm]	C [mm]	C_1 [mm]	E [mm]	F [mm]	G [mm]	I [mm]	Y [mm]
QT0320 avec support de goulotte 202 Page 130															
25	100	25,5	236,5	269,5	42	90,7	10	79	140	14	129	40	152	54	27
50					67	115,7	35								52
QT0320 avec support de goulotte 155 Page 130															
25	100	25,5	236,5	269,5	42	90,7	10	79	140	14	129	40	152	54	27
50					67	115,7	35								52

Série UNIFLEX Advanced

Pour le calcul de la largeur intérieure b_1 et de la largeur totale B_{KA} , la largeur de la chaîne B_k est prise en compte.

B_i [mm]	KR [mm]	h_1 [mm]	h_{KA} [mm]	Hauteur totale de la goulotte [mm]	b_1 [mm]	B_{KA} [mm]	A [mm]	B [mm]	C [mm]	C_1 [mm]	E [mm]	F [mm]	G [mm]	I [mm]	Y [mm]
UA1320 avec support de goulotte 202 Page 140															
25	100	25,5	236,5	269,5	42	90,7	10	79	140	14	129	40	152	54	27
50					67	115,7	35								52
UA1320 avec support de goulotte 155 Page 140															
25	100	25,5	236,5	269,5	42	90,7	10	79	140	14	129	40	152	54	27
50					67	115,7	35								52

Série EasyTrax®

Pour le calcul de la largeur intérieure b_1 et de la largeur totale B_{KA} , la largeur de la chaîne B_k est prise en compte.

B_i [mm]	KR [mm]	h_1 [mm]	h_{KA} [mm]	Hauteur totale de la goulotte [mm]	b_1 [mm]	B_{KA} [mm]	A [mm]	B [mm]	C [mm]	C_1 [mm]	E [mm]	F [mm]	G [mm]	I [mm]	Y [mm]
ET0320 avec support de goulotte 202 Page 208															
25	100	25,5	236,5	269,5	42	90,7	10	79	140	14	129	40	152	54	27
50					67	115,7	35								52
ET0320 avec support de goulotte 155 Page 208															
25	100	25,5	236,5	269,5	42	90,7	10	79	140	14	129	40	152	54	27
50					67	115,7	35								52



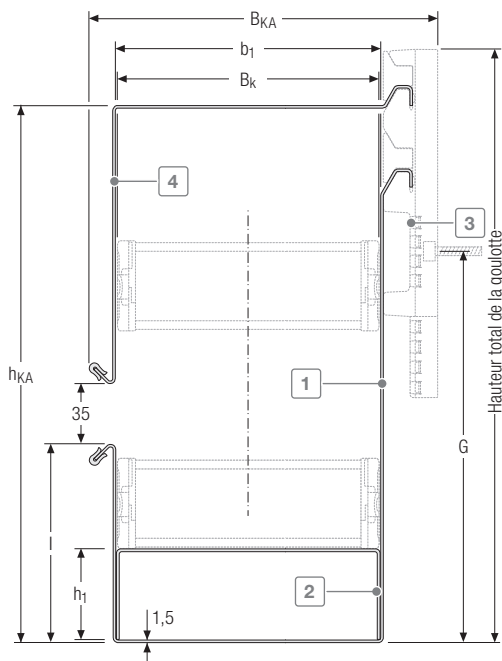
Dimensions | « support vertical » avec carénage (variante B)

Légende pour abréviations à la page 16

Directives pour la construction à partir de la page 62

Support technique : technik@kabelschlepp.de

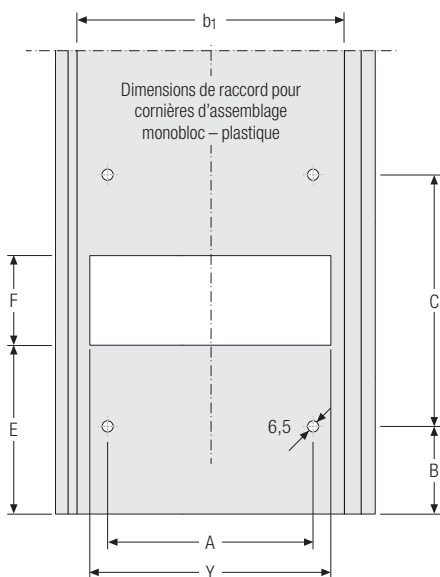
online-engineer.de
Configurateur de chaînes porte-câbles



- 1 Goulotte de guidage
- 2 Support de glissement stable en acier inoxydable
- 3 Support
- 4 Carénage

Hauteur du support de glissement

$$h_1 = h_G$$



Série UNIFLEX *Advanced*

Pour le calcul de la largeur intérieure b_1 et de la largeur totale B_{KA} , la largeur de la chaîne B_k est prise en compte.

B_i [mm]	KR [mm]	h_1 [mm]	h_{KA} [mm]	Hauteur totale de la goulotte [mm]	b_1 [mm]	B_{KA} [mm]	A [mm]	B [mm]	C [mm]	E [mm]	F [mm]	G [mm]	I [mm]	Y [mm]
UA1455 avec support de goulotte 202 Page 146														
58					79	127,7	43,5							64
78	125	36	297	330	99	147,7	63,5	73	152	123	52	212,5	100	84
103					124	172,7	88,5							109
UA1455 avec support de goulotte 155 Page 156														
58					79	127,7	43,5							64
78	125	36	297	330	99	147,7	63,5	73	152	123	52	212,5	100	84
103					124	172,7	88,5							109
UA1555 avec support de goulotte 202 Page 156														
50					73	121,7	30							58
75	125	50	311	344	98	146,7	55	61	176	121	76	226,5	115	83
100					123	171,7	80							108
UA1555 avec support de goulotte 155 Page 156														
50					73	121,7	30							58
75	125	50	311	344	98	146,7	55	61	176	121	76	226,5	115	83
100					123	171,7	80							108



Modèle standard de la chaîne porte-câble dans système Easy Guide dans patins de glissement.

Série EasyTrax®

Pour le calcul de la largeur intérieure b_1 et de la largeur totale B_{KA} , la largeur de la chaîne B_k est prise en compte.

B_i [mm]	KR [mm]	h_1 [mm]	h_{KA} [mm]	Hauteur totale de la goulotte [mm]	b_1 [mm]	B_{KA} [mm]	A [mm]	B [mm]	C [mm]	E [mm]	F [mm]	G [mm]	I [mm]	Y [mm]
ET1455 avec support de goulotte 202 Page 208														
58					79	127,7	43,5							64
78	125	36	297	330	99	147,7	63,5	73	152	123	52	212,5	100	84
103					124	172,7	88,5							109
ET1455 avec support de goulotte 155 Page 208														
58					79	127,7	43,5							64
78	125	36	297	330	99	147,7	63,5	73	152	123	52	212,5	100	84
103					124	172,7	88,5							109



Modèle standard de la chaîne porte-câble dans système Easy Guide dans patins de glissement.



Certaines chaînes porte-câbles sont proposées en option avec des patins de glissement. Nos techniciens vous aideront volontiers pour votre étude de projet – consultez-nous.



Vous trouverez des consignes relatives aux possibilités de fixation du système Easy Guide à la page 768

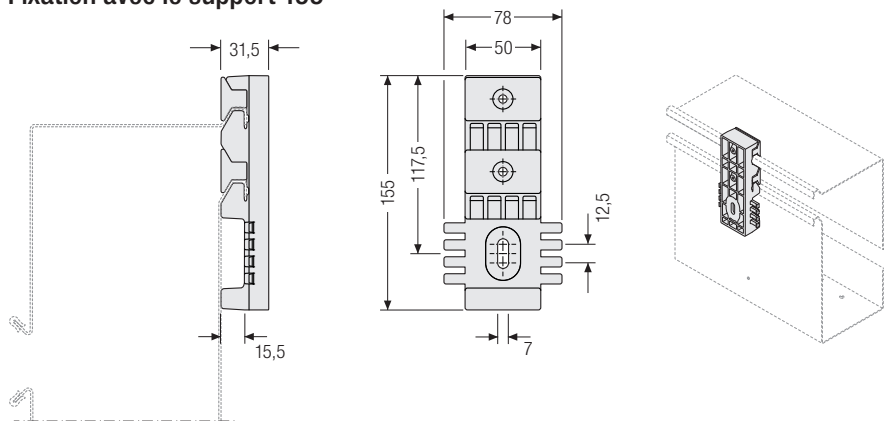
Les supports peuvent être montés sur la position de votre choix.

Légende pour abréviations à la page 16

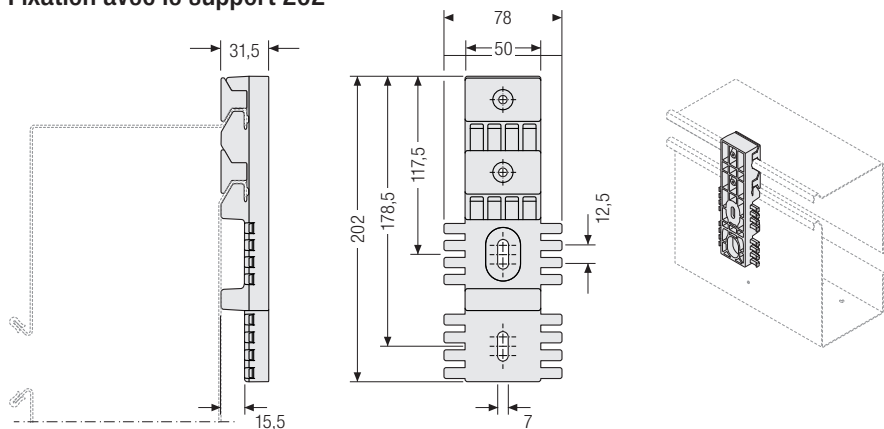
Directives pour la construction à partir de la page 62

Support technique : technik@kabelschlepp.de

Fixation avec le support 155



Fixation avec le support 202

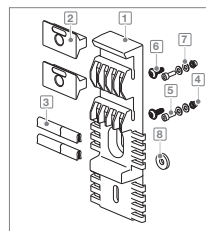
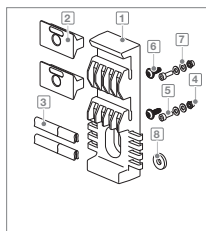


Kit de montage

Kit pour fixation des supports au niveau de la goulotte.

Kit de montage

- | | |
|-----------------------|---------------|
| 1 Support | 5 Vis M4 x 12 |
| 2 Patte du support | 6 Vis |
| 3 Raccord bout à bout | 7 Rondelle |
| 4 Écrou | 8 Rondelle |



Commande

Goulotte

Type de goulotte	Variante	Support	h_{KA} [mm]	b_1 [mm]	Nombre
TKEG	B	00 (sans)		42	10
				67	
				73	
				79	
				98	
		01 (avec)		54	
				100	
				123	
				115	
				124	

TKEG	B	00	100	99	10
Type de goulotte	Variante	Support	h_{KA} [mm]	b_1 [mm]	Nombre

kabelschlepp.fr/
goulotte

Support

Type de goulotte	Variante	Nombre
TKEG	H155	20
	H202	

TKEG	H202	20
Type de goulotte	Variante	Nombre

Code de commande
à la page 769