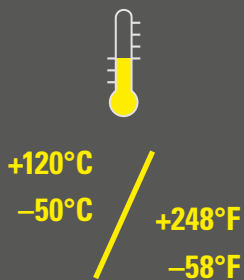


AIPA-M

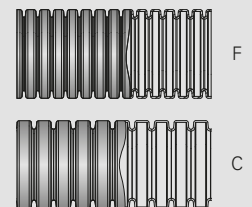
Rohrverbinder Wellrohr/Glattrohr, metrisch
Conduit reducer corrugated to smooth tube, metric



	min.				max.			
Temperaturbereich Temperature range	█	█	█	█	█	█	█	█
UV-Schutz UV protection	█	█	█	█	█	█	█	█
Kälteeigenschaft Cold environment performance	█	█	█	█	█	█	█	█
Staubschutz Dust ingress protection	█	█	█	█	█	█	█	█
Wasserdichte Water ingress protection	█	█	█	█	█	█	█	█
Mechanische Festigkeit Mechanical strength	█	█	█	█	█	█	█	█

Passend auf alle Wellrohre mit NW07 – NW48 mit Fein- (F) und Grobprofil (C)

Fits with all corrugated conduits NW07 – NW48 with fine (F) and coarse profile (C)



Material: PA6 MOD V0 SGA

Unser Rohrverbinder AIPA-M aus speziell modifiziertem, halogenfreiem Polyamid 6 ist selbstverlöschend und gegen die meisten gebräuchlichen chemischen Medien beständig. Durch seine ausgezeichnete UV-Beständigkeit kann AIPA-M auch bedenkenlos im Außenbereich verbaut werden. Mit unserem neu entwickeltem 360°-Verriegelungssystem und den innenliegenden Rohrdichtungen erfüllt AIPA-M die höchstmögliche Schutzklasse IP69. Haupteinsatzgebiet von AIPA-M sind Verbindungen von FIPLOCK®-Wellrohren mit Glattrohren z. B. aus Kunststoff oder Metall.

Material: PA6 MOD V0 SGA

Our AIPA-M conduit connector, made of specially modified, halogen-free polyamide 6 is self-extinguishing and resistant against most chemical media commonly used. Due to its excellent UV-resistance, AIPA-M is also perfectly suited for outdoor installations. With the brand new 360° interlocking system and an inside conduit seal, AIPA-M complies with the highest possible protection class IP69. AIPA-M is mainly used when corrugated conduits need to be connected for example with smooth tubes made of plastic or metal.

AIPA-M


Produkteigenschaften / Product performances

Anwendungseigenschaften / Application performances	Eigenschaften Characteristics	Maßeinheit Unit	Normen, Spezifikationen Standards, specifications	Bemerkung Remark
Temperaturbereich Temperature range	-50 bis / to +120 -58 bis / to +248	°C °F	IS FIP	
Temperatur (kurzfristig) Temperature (short-term)	150 (500 h); 160 (100 h) 302 (500 h); 320 (100 h)	°C °F	IS FIP	
Werkstoffeigenschaften / Material performances				
Kerbschlagzähigkeit Notched bar impact test	7 – 25	kJ/m ²	ISO 180	
Systemdichtheit / System tightness				
IP Schutzart IP rating	IP66/IP67/IP68/IP69 (IP69K)		IEC EN 60529	
Brandschutzeigenschaften / Fire safety performances				
Halogen- und Cadmium frei Free from halogens and cadmium	ja / yes			
Brandklasse Fire classification	V0		UL 94	
Brandeigenschaft des Produktes Fire characteristic of the product	selbstverlöschend self-extinguishing		UL 514B	
Sauerstoffindex Oxygen index	>32	%	EN ISO 4589-2	
Glühdrahtprüfung Glow wire test	960 1760	°C °F	IEC 60695	
Brandgefährdungsstufe Fire hazardous level	HL3		EN45545-2	
Brandausbreitungsindex Flame spread index	konform compliant		ASTM E162	erfüllt / acc. NFPA 130
Rauchgasdichte Smoke density	konform compliant		ASTM E662	erfüllt / acc. NFPA 130
Rauchgastoxizität Smoke toxicity	konform compliant		BSS 7239/SMP 800-C	
Energieinhalt (Enthalpie) Heat release (Enthalpy)	19,4 (8265)	MJ/kg (BTU/lb)	ASTM E1354	50 kW/m ² Wärme- stromdichte / heat flux
Brandausbreitung Spread of fire	nicht brandausbreitend non flame propagating		IEC EN 61386	
Witterungseigenschaften / Weathering performances				
UV- und Witterungsbeständigkeit UV and weathering performance	hervorragend excellent		IS FIP	bis zu 40 Jahre up to 40 years

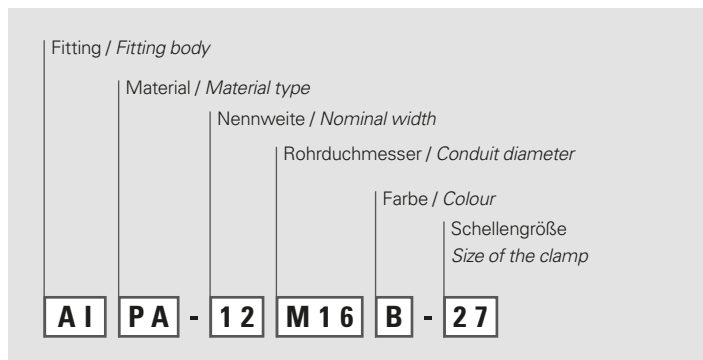
Prüfungen werden nach EN ISO 139 bei 23°C / 50% r. F. durchgeführt (sofern nicht anders angegeben). IS FIP = Interne Spezifikation FIP
Tests carried out acc. EN ISO 139 at 23°C / 50% r. h. (if not indicated different). IS FIP = Internal Specification FIP

Artikel-Nr. Part No.		Nennweite Nominal width	Rohrdurchmesser G Conduit diameter G	Dimensionen in mm (nom.) Dimensions in mm (nom.)			Gewicht Weight	VPE PU
schwarz / black	grau / grey	NW		Ø D1	H	Ø D2	g	Stk / Pcs
AIPA-12M16B-27	AIPA-12M16G-27	12	M16	33,90	56,50	28,50	27,10	10
AIPA-17M18B-27	AIPA-17M18G-27	17	M18	37,50	67,50	34,00	33,10	10
AIPA-17M20B-27	AIPA-17M20G-27	17	M20	38,50	67,50	34,00	33,50	10
AIPA-23M25B-32	AIPA-23M25G-32	23	M25	44,90	69,50	41,70	42,00	6
AIPA-29M32B-40	AIPA-29M32G-40	29	M32	51,70	69,80	48,40	49,30	6
AIPA-36M40B-50	AIPA-36M40G-50	36	M40	61,40	89,20	59,70	80,20	4
AIPA-48M50B-60	AIPA-48M50G-60	48	M50	72,60	89,20	72,00	97,90	4

Kontaktieren Sie unsere lokale Vertretung oder unseren Kundendienst betreffend der Artikelverfügbarkeit und Lieferzeit sowie weiteren Nennweiten und Farben.
Please contact our local distribution partner or our customer service regarding product availability, lead time, other sizes and colours.

 in Verbindung mit den UL-zugelassenen FIPLOCK® Rohrtypen / in connection with UL-approved FIPLOCK® conduits

Nummernschlüssel / Number code:

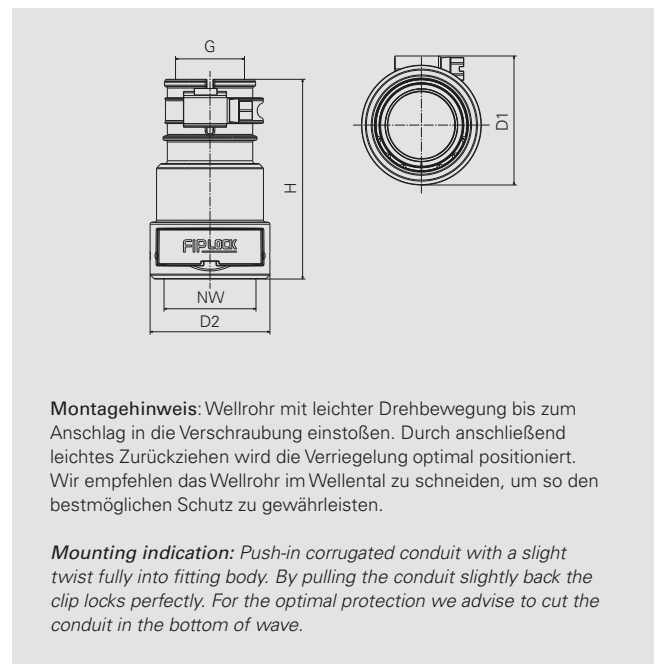


Unser FIPLOCK® ONE AIPA wird serienmäßig mit den passenden Klemmschellen FIPLOCK® CJSS geliefert.

Our FIPLOCK® ONE AIPA is supplied with the appropriate clamps FIPLOCK® CJSS by default.



Artikel-Nr. / Part no.		Stk / Pcs
schwarz / black	grau / grey	pro Beutel / per bag
AIPA1-12M16B	AIPA1-12M16G	10
AIPA1-17M18B	AIPA1-17M18G	10
AIPA1-17M20B	AIPA1-17M20G	10
AIPA1-23M25B	AIPA1-23M25G	6
AIPA1-29M32B	AIPA1-29M32G	6
AIPA1-36M40B	AIPA1-36M40G	4
AIPA1-48M50B	AIPA1-48M50G	4



Die komplette **Montageanleitung** finden Sie unter www.fraenkische.com/assembly_instruction_fiplock_one

The entire **assembly instructions** may be found on www.fraenkische.com/assembly_instruction_fiplock_one



Die hier enthaltenen Angaben – einschließlich der Abbildungen und graphischen Darstellungen – entsprechen dem aktuellen Stand unserer Kenntnisse und sind nach bestem Wissen richtig und zuverlässig. Sie stellen jedoch keine verbindliche Eigenschaftszusicherung dar. Der Anwender der aufgeführten Produkte hat in eigener Verantwortung über deren Eignung für den vorgesehenen Einsatz zu entscheiden. Unsere Haftung für dieses Erzeugnis richtet sich ausschließlich nach unseren Liefer- und Zahlungsbedingungen. Spezifikationen können von den FRÄNKISCHE Industrial Pipes (FIP) ohne Vorankündigung geändert werden. Zudem behält sich FIP das Recht vor, ohne Mitteilung an den Käufer an Werkstoffen oder deren Verarbeitungen Änderungen vorzunehmen, die die Einhaltung zutreffender Spezifikationen nicht beeinträchtigen oder sogar verbessern.

The provided data, images and technical specification drawings reflect the current engineering level and are to the best of our knowledge. This does not include any liability regarding the final application. Users of the products have to make their own evaluation to determine the suitability for a specific application. Our liability for these products considers the stated level within our General Conditions only. FRAENKISCHE Industrial Pipes (FIP) reserves the right to adjust specified data and values as well as implementing technical adjustments of the products e. g. change of materials and processing technologies without prior notice as long as the specified values are not reduced.