

## BHPA

Halbschalen, achsial fix  
*Half-shells, axial fix*



NFPA  
130



HALOGEN  
FREE



+120°C  
-50°C / +248°F  
-58°F

	min.					max.
Temperaturbereich <i>Temperature range</i>	█	█	█	█	█	█
UV-Schutz <i>UV protection</i>	█	█	█	█	█	█
Kälteeigenschaft <i>Cold environment performance</i>	█	█	█	█	█	█
Mechanische Festigkeit <i>Mechanical strength</i>	█	█	█	█	█	█

### Material: PA6 MOD V0 SGA

Die FIPLOCK® Montagehalbschalen BHPA eignen sich insbesondere für die fachgerechte Montage von Wellrohren in gebohrte Montagerahmen oder Spannschellen. Sie verhindern die Quetschung der Rohre bei Verspannung der Montagerahmen zu einander oder bei Verwendung von Klemmschellen und verhindern somit eine absehbare Schädigung der Leitung im Betrieb. Durch die integrierte Rippe werden die Rohre achsial fixiert, bleiben jedoch drehbar gelagert, was insbesondere für dynamisch belastet Leitungen von Vorteil ist. Die Montagehalbschalen eignen sich für FIPLOCK®-Wellrohren, mit Fein- oder Grobprofil.

### Material: PA6 MOD V0 SGA

The FIPLOCK® BHPA mounting half-shells are particularly suitable for the professional installation of corrugated conduits in drilled mounting frames or in common clamps. They prevent the pipes from being compressed when the mounting frames are tightened together or when clamps are used and thus prevent foreseeable damage to the conduit during operation. The integrated rib fixes the tubes in the axial direction but remain rotatable mounted, which is crucial for dynamically moved conduit connections. The mounting half-shells are ideally suited for FIPLOCK® corrugated pipes with fine or coarse profiles.

## BHPA

### Produkteigenschaften / Product performances

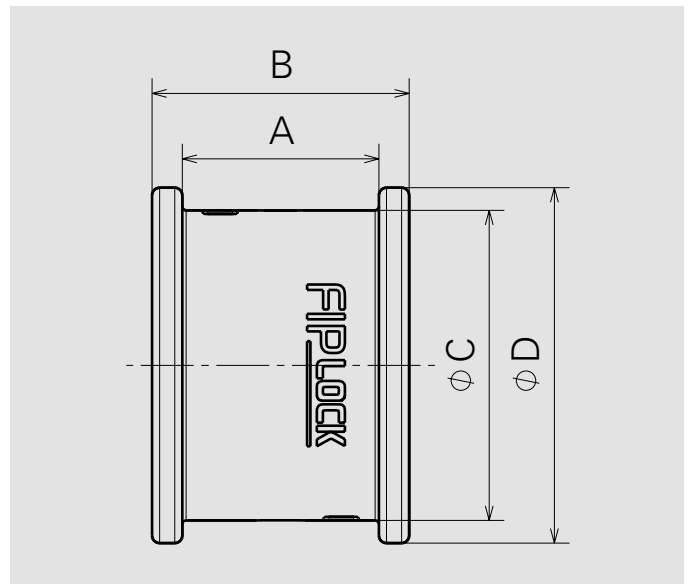
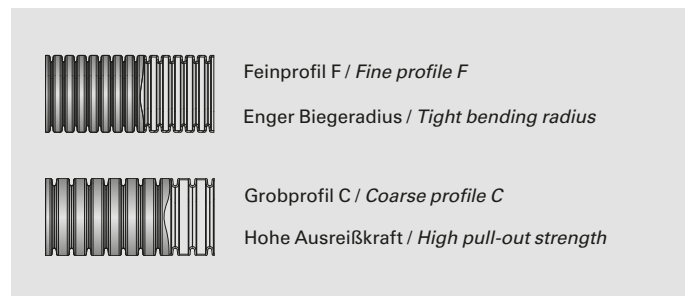
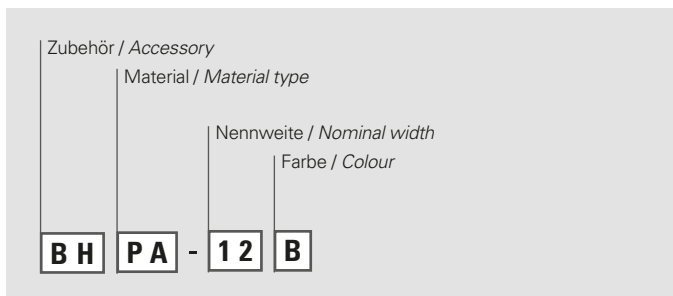
Anwendungseigenschaften / Application performances	Eigenschaften Characteristics	Maßeinheit Unit	Normen, Spezifikationen Standards, specifications	Bemerkung Remark
Temperaturbereich Temperature range	-50 bis / to +120 -58 bis / to +248	°C °F	IS FIP	
Temperatur (kurzfristig) Temperatur (short-term)	150 (500 h); 165 (100 h) 302 (500 h); 329 (100 h)	°C °F	IS FIP	
<b>Brandschutzeigenschaften / Fire safety performances</b>				
Halogen- und Cadmium frei Free from halogens and cadmium	ja / yes			
Brandklasse Fire classification	V0		UL 94	
Brandeigenschaft des Produktes Fire characteristic of the product	selbstverlöschend self-extinguishing		UL 1696	
Sauerstoffindex Oxygen index	>32	%	EN ISO 4589-2	
Glühdrahtprüfung Glow wire test	960 1760	°C °F	IEC 60695	
Brandgefährdungsstufe Fire hazardous level	HL3 R22		EN45545-2	
Brandausbreitung Spread of fire	nicht brandausbreitend non flame propagating		IEC EN 61386	
<b>Witterungseigenschaften / Weathering performances</b>				
UV- und Witterungsbeständigkeit UV and weathering performance	sehr gut very good		IS FIP	15 bis 20 Jahre 15 to 20 years

Prüfungen werden nach EN ISO 139 bei 23°C / 50% r. F. durchgeführt (sofern nicht anders angegeben). IS FIP = Interne Spezifikation FIP  
Tests carried out acc. EN ISO 139 at 23°C / 50% r. h. (if not indicated different). IS FIP = Internal Specification FIP

Artikel-Nr. Part No.	Nennweite Nominal width	Dimensionen in mm Dimensions in mm				Gewicht Weight	VPE PU
schwarz / black	NW	A	B	ØC	ØD	g	Stk / Pcs
BHPA-12B	12	26,0	34,0	22,0	26,5	7,4	10
BHPA-17B	17	26,0	34,0	27,5	32,0	9,6	10
BHPA-23B	23	26,0	34,0	34,5	39,5	11,8	6
BHPA-29B	29	26,0	34,0	41,0	47,0	15,5	6
BHPA-36B	36	26,0	34,0	49,0	55,0	19,3	4
BHPA-48B	48	26,0	34,0	60,5	66,5	22,1	4

Kontaktieren Sie unsere lokale Vertretung oder unseren Kundendienst betreffend der Artikelverfügbarkeit und Lieferzeit sowie weiteren Nennweiten und Farben.  
Please contact our local distribution partner or our customer service regarding product availability, lead time, other sizes and colours.

### Nummernschlüssel / Number code:



Die hier enthaltenen Angaben – einschließlich der Abbildungen und graphischen Darstellungen – entsprechen dem aktuellen Stand unserer Kenntnisse und sind nach bestem Wissen richtig und zuverlässig. Sie stellen jedoch keine verbindliche Eigenschaftszusicherung dar. Der Anwender der aufgeführten Produkte hat in eigener Verantwortung über deren Eignung für den vorgesehenen Einsatz zu entscheiden. Unsere Haftung für dieses Erzeugnis richtet sich ausschließlich nach unseren Liefer- und Zahlungsbedingungen. Spezifikationen können von den FRÄNKISCHE Industrial Pipes (FIP) ohne Vorankündigung geändert werden. Zudem behält sich FIP das Recht vor, ohne Mitteilung an den Käufer an Werkstoffen oder deren Verarbeitungen Änderungen vorzunehmen, die die Einhaltung zutreffender Spezifikationen nicht beeinträchtigen oder sogar verbessern.

The provided data, images and technical specification drawings reflect the current engineering level and are to the best of our knowledge. This does not include any liability regarding the final application. Users of the products have to make their own evaluation to determine the suitability for a specific application. Our liability for these products considers the stated level within our General Conditions only. FRAENKISCHE Industrial Pipes (FIP) reserves the right to adjust specified data and values as well as implementing technical adjustments of the products e. g. change of materials and processing technologies without prior notice as long as the specified values are not reduced.